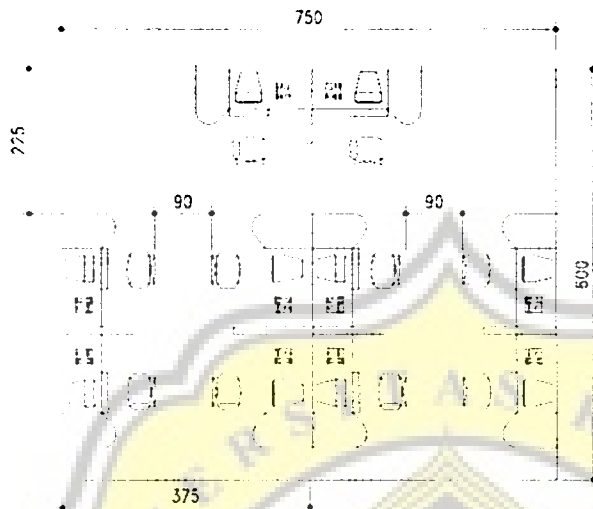


## Lampiran

### Studi Ruang Khusus

- Ruang Karyawan kapasitas 10 orang



Gambar Lampiran 1. Studi Ruang Khusus - Ruang Karyawan

Sumber : Data Pribadi, 2013

- Ruang Galeri

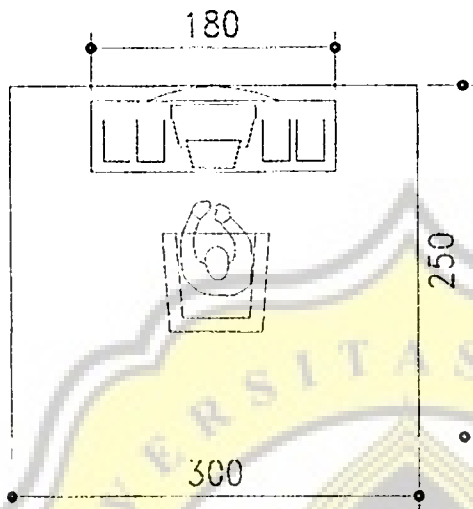


Gambar Lampiran 2. Studi Ruang Khusus - Galeri

Sumber : Data Pribadi, 2013

Gambar diatas merupakan studi ruang khusus yaitu ruang galeri pada tiap panelnya dengan luasan  $2\text{m}^2$ / panel. Maka luasan yang dibutuhkan untuk kapasitas 100 orang adalah  $100 \times 2\text{m}^2$  yaitu  $200\text{m}^2$

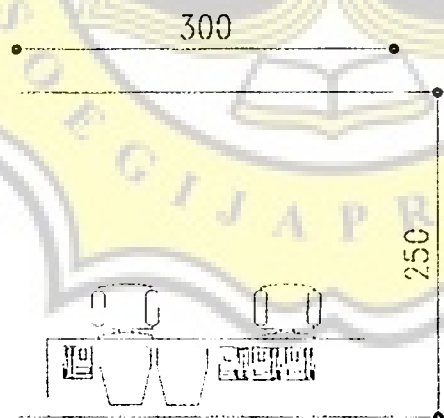
▪ **Ruang Proyektor**



Gambar Lampiran 3. Studi Ruang Khusus - Ruang Proyektor

Sumber : Data Pribadi, 2013

▪ **Ruang Lighting**



Gambar Lampiran 4. Studi Ruang Khusus - Ruang Lighting

Sumber : Data Pribadi, 2013