

PAPER NAME

**Adiwena (2022a).pdf**

---

WORD COUNT

**7076 Words**

CHARACTER COUNT

**42874 Characters**

PAGE COUNT

**15 Pages**

FILE SIZE

**533.1KB**

SUBMISSION DATE

**Jan 2, 2024 3:44 PM GMT+7**

REPORT DATE

**Jan 2, 2024 3:45 PM GMT+7**

---

**● 15% Overall Similarity**

The combined total of all matches, including overlapping sources, for each database.

- 13% Internet database
- 4% Publications database
- Crossref database
- Crossref Posted Content database
- 5% Submitted Works database

**● Excluded from Similarity Report**

- Bibliographic material
- Quoted material
- Cited material
- Small Matches (Less than 8 words)
- Manually excluded sources
- Manually excluded text blocks

# Manusia dan lingkungan alam: Analisis faktor konfirmatori terhadap *Nature Relatedness Scale* Bahasa Indonesia

Bartolomeus Yofana Adiwena<sup>1\*</sup> & Ratna Djuwita<sup>2</sup>

<sup>1</sup>Fakultas Psikologi, Universitas Katolik Soegijapranata, Semarang, Jawa Tengah

<sup>2</sup>Fakultas Psikologi, Universitas Indonesia, Depok, Jawa Barat

## Abstrak

Hubungan atau kedekatan antara manusia dengan lingkungan alam adalah salah satu konstruk psikologis yang dapat digunakan untuk mengatasi permasalahan lingkungan yang terjadi saat ini. *Nature Relatedness Scale* (NRS) merupakan salah satu kuesioner untuk mengukur kedekatan antara manusia dengan lingkungan alam, yang terbukti berhubungan erat dengan perilaku pro-lingkungan. Namun demikian, belum ada penelitian yang mengadaptasi dan menganalisis struktur faktor NRS di Indonesia, sehingga dapat digunakan untuk berbagai penelitian tentang psikologi lingkungan di Indonesia. Penelitian ini bertujuan untuk menguji validitas konstruk dan reliabilitas NRS bahasa Indonesia menggunakan analisis faktor konfirmatori (CFA) dengan sampel masyarakat Indonesia (N=174). Analisis faktor konfirmatori menunjukkan bahwa NRS bahasa Indonesia memiliki struktur faktor yang sama dengan NRS orisinal, yaitu: *NR Self*, *NR Perspective*, dan *NR Experience* dan dapat digunakan dalam penelitian dengan populasi masyarakat Indonesia. *NR Self* dan *NR Experience* memiliki reliabilitas dan validitas konstruk yang baik, sedangkan *NR Perspective* memiliki reliabilitas dan validitas konstruk yang moderat. Potensi NRS untuk menyelidiki kepedulian dan perilaku pro-lingkungan, serta saran untuk penelitian selanjutnya dibahas lebih lanjut.

**Kata kunci:** *Nature relatedness scale*, analisis faktor konfirmatori, validasi, psikologi lingkungan

## Abstract

The relationship or closeness between humans and the natural environment is a psychological construct that can be used to overcome environmental problems nowadays. *Nature Relatedness Scale* (NRS) is a questionnaire used to measure the relationship between humans and the natural environment, which is proven to be related to pro-environment behavior. However, there are no studies that have adapted and analyzed the structure of NRS in Indonesia, so that it can be used for studies on environmental psychology in Indonesia. This study aims to test the construct validity and reliability of NRS Bahasa Indonesia using confirmatory factor analysis (CFA) with a sample of Indonesian people (N= 174). The result shows that NRS Bahasa Indonesia has the same factor structure as the original NRS, namely: *NR Self*, *NR Perspective*, and *NR Experience* and can be used in research with a population of Indonesian people. *NR Self* and *NR Experience* have good construct reliability and validity, while *NR Perspective* has moderate construct reliability and validity. The potential of the NRS to investigate pro-environmental concerns and behavior, as well as suggestions for further research are discussed.

**Keyword:** *Nature relatedness scale*, confirmatory factor analysis, validation, environmental psychology

## Pendahuluan

Permasalahan lingkungan semakin serius dari waktu ke waktu. Berbagai perilaku manusia dapat berdampak signifikan terhadap lingkungan alam karena bisa mengubah ketersediaan bahan atau energi maupun mengubah struktur dan keseimbangan ekosistem (Stern, 2000). Salah satu perilaku yang memberi sumbangsih terhadap permasalahan lingkungan adalah membuang

sampah sembarangan. Masyarakat Indonesia menghasilkan sekitar 64 juta ton sampah setiap tahunnya dan 24% dari total tersebut diperkirakan dibuang sembarangan dan mencemari lingkungan (Katadata, 2019). Contoh perilaku lain yang menyebabkan masalah lingkungan adalah limbah makanan. Jumlah limbah makanan (*food waste*) di Indonesia selama 2000-2019 diperkirakan mencapai 23-48 juta ton per tahun (Kusumawardhani, 2021). Jutaan ton sampah

tersebut dapat menyebarkan racun yang berbahaya bagi lingkungan dan kesehatan manusia (Gutberlet & Uddin, 2018; Tarigan, 2020). Sebagian besar permasalahan lingkungan melibatkan pilihan dan tindakan manusia, sehingga ilmu psikologi sejatinya memiliki tanggung jawab yang besar untuk memahami dan merumuskan bagaimana perubahan perilaku menjadi ramah lingkungan dapat terjadi (Mayer & Frantz, 2004; Steg & Vlek, 2009; Stern, 2000).

Meski kita menghadapi masalah lingkungan hidup yang riil dan mengkhawatirkan, tetapi sebagian masyarakat masih menunjukkan perilaku tidak ramah lingkungan. Data justru menunjukkan temuan yang ironis. Dalam laporan evaluasi oleh NYDF (2019), ditemukan bahwa jumlah deforestasi di seluruh benua justru mengalami peningkatan setelah penandatanganan Deklarasi Hutan New York dibandingkan sebelum penandatanganan deklarasi. Di Indonesia, meskipun data menunjukkan terjadi penurunan deforestasi secara umum pada tahun 2021, tetapi ternyata laju deforestasi meningkat di daerah-daerah baru yang sebelumnya masih asri (Kementerian LHK, 2021; Sucahyo, 2021a). Produksi sampah nasional Indonesia pun terus meningkat dari tahun ke tahun yang berpotensi mencemari lingkungan dan menghasilkan gas metana (Setiawan, 2021). Pada tahun 2020, total sampah yang masuk ke laut Indonesia diperkirakan mencapai 521.540 ton (Sucahyo, 2021b). Lembaga Swadaya Masyarakat (LSM) di bidang lingkungan terus bergulat, serta seakan kurang menarik dan didukung di bandingkan LSM di bidang lainnya (Berny & Rootes, 2018). Pertanyaan yang muncul adalah mengapa sebagian kelompok masyarakat kurang peduli terhadap masalah lingkungan, sedangkan sebagian lainnya sangat peduli dan berusaha keras menjaga lingkungan alam. Hal inilah yang menjadi tantangan ilmuwan psikologi lingkungan saat ini, khususnya di Indonesia.

Beberapa peneliti menduga bahwa fenomena ini terkait dengan hubungan antara individu dengan lingkungan alam. Hubungan dengan alam menjadi variabel kunci yang dapat membentuk kesadaran dan perilaku pro-lingkungan (Capaldi, dkk., 2014; Mayer & Frantz, 2004; Nisbet, dkk., 2008). Penelitian Rosa, dkk. (2018) menunjukkan bahwa hubungan seseorang dengan alam berkorelasi dengan perilaku pro-lingkungan, seperti menghemat energi di rumah dan menyumbangkan uang untuk mendukung kelestarian lingkungan. Hubungan dengan alam konsisten memprediksi perilaku pembelian produk ramah lingkungan (*green purchasing*) dan daur ulang (Dong, dkk., 2020). Selain itu, hubungan dengan alam juga memprediksi perilaku ramah lingkungan pada mahasiswa, seperti

menghemat energi di rumah, menggunakan transportasi umum, mengurangi perilaku konsumerisme, dan mendukung isu-isu konservasi lingkungan (Geng, dkk., 2015).

Putus atau lemahnya hubungan antara manusia dengan lingkungan alam menyebabkan manusia berperilaku seperti entitas yang terpisah dengan alam, sehingga menumbuhkan sikap apatis terhadap isu-isu lingkungan, serta pengurangan rasa hormat dan penghargaan terhadap alam (Folke, dkk., 2011; Schultz, 2002). Sebaliknya, saat seseorang memiliki kedekatan atau ikatan dengan lingkungan alam, maka dirinya dan alam menjadi sebuah entitas yang saling bergantung; perilaku pro-lingkungan semakin mungkin dilakukan karena merusak alam akan padan dengan merusak dirinya sendiri (Capaldi, dkk., 2014; Mayer & Frantz, 2004). Gagasan bahwa menciptakan hubungan yang dekat antara individu dengan alam dapat membantu mengurangi krisis lingkungan menjadi gagasan yang sangat menjanjikan dan menarik untuk diteliti lebih lanjut. Oleh karena itu, meneliti konstruk hubungan individu dengan alam dalam konteks masyarakat Indonesia menjadi hal yang penting. Dengan demikian, para ahli dapat mengetahui bagaimana tingkat hubungan individu dengan alam dan bagaimana hubungannya dengan perilaku dan psikologis orang Indonesia.

Dalam beberapa tahun terakhir, sejumlah konsep tentang hubungan antara individu dengan alam telah diperkenalkan, salah satunya adalah *Nature Relatedness* (Nisbet, dkk., 2008; Tam, 2013). *Nature Relatedness* (NR) merupakan sebuah konstruk yang menggambarkan apresiasi dan pemahaman seseorang tentang pentingnya keterkaitan manusia dengan makhluk hidup lainnya di lingkungan (Nisbet dkk., 2008). Kedekatan dengan alam tidak sebatas pada kecenderungan seseorang melakukan aktivitas mendukung lingkungan atau menyukai keindahan yang disajikan alam, tetapi merupakan pemahaman dan penghargaan akan pentingnya semua aspek di alam, bahkan terhadap hal-hal yang tidak menarik dan cenderung menakutkan bagi beberapa orang (seperti kecoak dan ular). Kedekatan dengan alam dipandang sebagai sebuah *trait* kepribadian yang relatif stabil dari waktu ke waktu dan dalam berbagai situasi.

Konstruk NR dilatarbelakangi oleh hipotesis biofilia (*biophilia hypothesis*). Hipotesis biofilia merupakan salah satu kajian psikologi evolusioner yang memandang bahwa manusia memiliki kebutuhan bawaan untuk selalu berhubungan atau berafiliasi dengan makhluk hidup lainnya atau alam (Kellert & Wilson, 1993). Hubungan dengan alam diyakini telah memberikan banyak manfaat yang adaptif bagi nenek

moyang manusia. Sejak zaman dahulu, lingkungan alam memberi nenek moyang manusia makanan, minuman, dan tempat berlindung. Selain itu, tanda-tanda cuaca, bencana, dan predator buas pun diperoleh dari petunjuk di lingkungan alam. Bukti atas hipotesis biofilia terlihat pada populernya aktivitas di alam bebas, kunjungan ke kebun binatang, kegiatan berkebun, hubungan dengan hewan peliharaan, dan kesukaan terhadap pemandangan alam (Kellert & Wilson, 1993). Lingkungan tempat tinggal manusia yang telah sangat berbeda dengan lingkungan di zaman dulu, urbanisasi, serta perkembangan teknologi, tidak membuat kebutuhan untuk berafiliasi dengan alam menghilang; Manusia dan lingkungan alam saling membutuhkan.

Konstruk NR memiliki beberapa perbedaan dan keunggulan dibandingkan konstruk lainnya yang juga mengukur tentang hubungan antara individu dengan alam, seperti *New Ecological Paradigm* (NEP), *New Ecological Consciousness* (NEC), *Environmental Identity* (EIS), *Inclusion of Nature in Self* (INS), dan *Connection to Nature* (CNS). Menurut Nisbet, dkk. (2008), konstruk NR mengukur aspek-aspek emosional dan personal individu terhadap alam yang tidak diukur dalam konstruk NEP, NEC, maupun EIS. Selain itu, konstruk NR juga memiliki keunggulan dibandingkan konstruk CNS karena konstruk ini turut mengukur aspek kontak fisik antara individu dengan alam. Singkatnya, konstruk NR merupakan konstruk tentang hubungan individu dengan alam yang paling komprehensif dibandingkan konstruk lainnya.

Untuk mengukur NR yang dimiliki setiap individu, Nisbet, dkk. (2008) mengembangkan *Nature Relatedness Scale* (NRS), yaitu sebuah alat ukur yang diisi oleh responden sendiri (*self-report*) dan dirancang untuk menilai hubungan afektif, kognitif, dan fisik yang dimiliki individu dengan lingkungan alam. Ketiga aspek ini merupakan aspek penting dalam pengukuran keterikatan (*sense of connectedness*), sehingga tidak terpisahkan dalam menggambarkan hubungan subyektif individu dengan lingkungan alam di sekitarnya. NRS terdiri dari 21 butir pernyataan yang membentuk tiga faktor, yaitu *NR Self*, *NR Perspective*, dan *NR Experience*. *NR Self* merefleksikan seberapa kuat seseorang mengidentifikasi dirinya dengan lingkungan alamiah. Seseorang dengan skor *NR Self* tinggi akan merasa dirinya merupakan bagian yang tidak terpisahkan dari alam, sehingga apa yang terjadi pada alam akan dirasakan juga oleh individu. *NR Perspective* mengindikasikan hubungan personal seseorang dengan lingkungan yang termanifestasi dalam sikap dan perilakunya. Seseorang dengan *NR Perspective* tinggi akan memiliki sikap dan perilaku yang lebih pro lingkungan

daripada individu dengan dimensi perspektif yang rendah. Sedangkan, *NR Experience* merefleksikan keakraban fisik dan ketertarikan individu terhadap alam. Aspek fisik ini yang merupakan kekhasan yang dimiliki konstruk kedekatan dengan alam dan tidak dimiliki konstruk lingkungan lainnya. Seseorang dengan *NR Experience* tinggi akan memiliki ketertarikan yang lebih tinggi untuk berinteraksi secara langsung dengan lingkungan alam dibandingkan individu dengan skor dimensi pengalaman yang rendah.

Penulis menganggap bahwa adaptasi dan pengujian validitas NRS menjadi penting karena beberapa alasan praktis. Pertama, pemecahan atas masalah-masalah lingkungan, khususnya di Indonesia, juga menjadi tanggung jawab ilmuwan psikologi, sehingga adaptasi ini menjadi salah satu langkah awal yang menjanjikan untuk mengatasi permasalahan lingkungan tersebut. Kedua, NR merupakan konstruk tentang hubungan subyektif individu dengan alam yang paling komprehensif dibandingkan konstruk lainnya, yaitu mengukur aspek efektif, kognitif, dan fisik. Ketiga, jika dibandingkan dengan konstruk tentang lingkungan lainnya, konstruk NR relatif masih sangat muda dan belum banyak diteliti, sehingga penelitian ini akan memiliki manfaat yang lebih besar.

Penelitian ini juga dapat menciptakan pencapaian dalam hal teoritis atau pengetahuan (*advancement of knowledge*). Berbagai studi telah membuktikan bahwa budaya berperan penting terhadap pembentukan sikap dan pemahaman individu terkait lingkungan alam (Buijs, 2009; Schultz, 2002; Tam, 2013). Hubungan individu dengan alam, khususnya NR, belum banyak diteliti di Indonesia. Perbedaan budaya dapat berarti perbedaan aktual dalam hal kemampuan atau kesempatan untuk bersentuhan langsung dengan lingkungan alam, atau perbedaan dalam cara mereka memaknai lingkungan alam di sekitar mereka. Sebagai contoh, masyarakat Indonesia yang hidup dalam lingkungan dengan keanekaragaman hayati tinggi mungkin memiliki ikatan dengan lingkungan alam yang lebih kuat dibandingkan masyarakat di negara dengan keanekaragaman hayati rendah. Namun, mungkin saja perbedaan kondisi sosial politik membuat perbedaan nilai-nilai tentang lingkungan alam yang dimiliki oleh masyarakat Indonesia. Survei global YouGov (2016) menunjukkan bahwa, dibandingkan masyarakat dunia, masyarakat Indonesia termasuk yang paling tidak peduli tentang perubahan iklim. Sebagai negara berkembang, wajar jika sebagian besar masyarakat Indonesia menekankan kepedulian pada isu ekonomi, pangan, dan kemiskinan dibandingkan isu lingkungan. Apabila lingkungan alam dapat dimaknai secara berbeda dalam dua budaya, mungkin saja NRS versi bahasa

Indonesia memiliki kekhasan dalam hal validitas maupun dimensi dibandingkan NRS versi bahasa Inggris. NRS belum banyak diadaptasi dan digunakan dalam berbagai budaya. Salah satu studi proses adaptasi alat ukur ini dilakukan oleh Franěk (2012) ke dalam Bahasa Ceko. Oleh karena itu, penelitian ini dapat membuktikan konsistensi alat ukur ini serta memperkaya kajian teoritis tentang konstruk NR dalam konteks budaya Indonesia.

Penelitian ini bertujuan untuk menguji validitas konstruk dan reliabilitas NRS bahasa Indonesia dengan analisis faktor konfirmatori (CFA) pada sampel masyarakat Indonesia. Sepengetahuan penulis, penelitian ini merupakan penelitian pertama yang menguji struktur faktorial NRS di Indonesia.

## Metode Penelitian

### Partisipan

Kriteria inklusi partisipan yang ditetapkan dalam penelitian ini adalah seseorang yang berusia di atas 18 tahun, mahasiswa maupun pekerja, berbahasa Indonesia, berdomisili di daerah urban di Indonesia, dan merespon seluruh butir pernyataan. Perekrutan menggunakan teknik *incidental sampling* (Sugiyono, 2012) dengan cara menyebarkan tautan kuesioner melalui media sosial. Calon partisipan yang bersedia mengisi kuesioner dan memenuhi kriteria sebagai peserta penelitian dalam mengikuti penelitian dengan membuka tautan tersebut. Partisipan diberi imbalan berupa saldo uang elektronik sebesar Rp15.000 yang diundi untuk 25 orang.

Pengambilan data dilakukan secara daring menggunakan fasilitas Google Form. Kuesioner terdiri dari tiga bagian, yaitu *informed consent* beserta lembar persetujuan, data demografis, dan alat ukur kedekatan dengan alam. Seluruh pengukuran dilakukan dengan metode laporan responden (*self report*).

### Prosedur

NRS bahasa Indonesia yang digunakan dalam penelitian ini diadaptasi dari NRS original berbahasa Inggris yang disusun oleh Nisbet, dkk (2008), disertai tambahan beberapa butir yang disusun bersama ahli dengan mempertimbangkan kondisi masyarakat di Indonesia. Penulis berpendapat bahwa penambahan butir baru yang dibuat sendiri oleh penulis dan ahli diperlukan agar alat ukur ini dapat menangkap hubungan individu dengan alam secara lebih komprehensif. Proses adaptasi dilakukan dengan tahapan sesuai dengan panduan adaptasi lintas budaya oleh (Beaton,

Bombardier, Guillemin, & Ferraz, 2000), yaitu penerjemahan (T), *back translation* (BT) kajian dengan ahli, uji keterbacaan (*face validity*), serta *pre testing* menggunakan sampel kecil.

Penerjemah pertama (wanita, 25 tahun) merupakan sarjana pendidikan bahasa Inggris yang sedang menempuh pendidikan magister linguistik di Universitas Indonesia. Penerjemah pertama tidak pernah mempelajari psikologi dan teori NR. Penerjemah kedua (wanita, 26 tahun) merupakan sarjana psikologi yang saat ini sedang melanjutkan studi magister di University of Queensland, Australia. Penerjemah kedua merupakan warga negara Indonesia yang telah menetap di Australia dan menggunakan bahasa Inggris sehari-hari.

Dalam penelitian ini, peneliti tidak menggunakan metode penerjemahan kembali (*back translation*), namun menggunakan metode penerjemahan independen (*independent translation*; Gudmundsson, 2012). Metode penerjemahan independen akan menghasilkan dua terjemahan independen atau paralel dari alat ukur yang sama, dan dibandingkan untuk menghasilkan satu versi instrumen yang konsisten (Gudmundsson, 2012). Selanjutnya, seorang ahli psikologi lingkungan yang fasih berbahasa Inggris mengevaluasi versi akhir terjemahan, membandingkannya dengan instrumen original, dan memberikan saran untuk perbaikan atau koreksi. Peneliti tidak menggunakan metode penerjemahan kembali karena metode tersebut sangat menekankan tata bahasa dan sintaksis yang benar dibandingkan konteks, makna dan pemahaman butir (Van de Vijver & Leung, 1997). Selain itu, peneliti juga mengubah bunyi beberapa butir pertanyaan sesuai konteks masyarakat Indonesia, sehingga penerjemahan kembali ke Bahasa Inggris menjadi kurang relevan.

Dalam proses penerjemahan dan penambahan butir, penulis senantiasa berpatokan pada definisi konseptual setiap dimensi untuk menjaga ekuivalensi alat ukur terjemahan dengan alat ukur original. Penulis berusaha menjaga ekuivalensi semantic dan konseptual alat ukur dengan memastikan bahwa kata-kata yang diterjemahkan memiliki arti atau makna yang sama dan keseluruhan butir memiliki makna konseptual yang tidak melenceng dari definisi dimensinya (Beaton, dkk., 2000). Tabel 1 menjadi contoh penerjemahan butir NR1 yang terdapat masukan dari ahli tentang penerjemahan kata "*who I am*" dari "hidup saya" dan "siapa saya" menjadi "diri saya". Perubahan itu dilakukan untuk menjamin ekuivalensi konseptual butir ini karena dimensi *NR Self* merefleksikan seberapa kuat seseorang mengidentifikasi dirinya dengan lingkungan alamiah.

**Tabel 1**  
Proses Adaptasi Butir 1 pada Skala Nature Relatedness (NRS)

No	Butir Asli	T1	T2	T12	Masukan ahli	Sintesis akhir
Nr1	My relationship to nature is an important part of who I am.	Hubungan saya dengan lingkungan alam merupakan bagian yang penting dari hidup saya.	Hubungan saya dengan alam merupakan bagian yang penting yang menentukan siapa saya.	Hubungan saya dengan lingkungan alam merupakan bagian yang penting dari hidup saya.	Hidup saya diubah menjadi <u>diri saya</u> .	Hubungan saya dengan lingkungan alam merupakan bagian yang penting dari <u>diri saya</u> .

Dari hasil *pre-testing*, peneliti memilih butir dengan koefisien korelasi item-total dan reliabilitas yang baik ( $r_{cit} < 0,3$ ;  $\alpha = 0,7-0,8$  (Field, 2009; Kline, 2016)). Hasil *pre-testing* dapat dilihat pada Tabel 2. Pada akhirnya, jumlah butir

pernyataan yang diukur dalam penelitian ini adalah 24 butir dengan 6 poin skala Likert dari “sangat tidak sesuai” hingga “sangat sesuai”. Partisipan diminta untuk merespon setiap butir sesuai dengan keadaan diri mereka selama ini.

**Tabel 2**  
Hasil Validitas dan Reliabilitas NRS bahasa Indonesia pada Pre-Test (n=43)

Faktor	Korelasi item-total ( $r_{cit}$ )	Cronbach's $\alpha$
NR Self	0,075 – 0,793	0,897
NR Perspective	0,248 – 0,583	0,798
NR Experience	0,163 – 0,772	0,839

Sesuai versi aslinya, NRS bahasa Indonesia terdiri dari tiga dimensi, yaitu *NR Self* yang merefleksikan seberapa kuat individu mengidentifikasi dirinya dengan lingkungan alam, *NR Perspective* yang merefleksikan hubungan personal seseorang dengan

lingkungan yang termanifestasi dalam sikap dan perilakunya, dan *NR Experience* yang merefleksikan keakraban fisik dan ketertarikan individu terhadap alam. Spesifikasi NRS dapat dilihat di Tabel 3.

**Tabel 3**  
Spesifikasi NRS bahasa Indonesia

Dimensi	Nomor butir	Contoh butir
NR Self	1, 4, 7, 10, 13, 16, 19, 22	Hubungan saya dengan lingkungan alam merupakan bagian yang penting dari hidup saya.
NR Perspective	2, 5, 8, 11, 14*, 17, 20*, 23*	Menurut saya, manusia harus melakukan sesuatu untuk menyelamatkan bumi dari berbagai kerusakan.
NR Experience	3, 6, 9, 12, 15, 18, 21, 24	Tempat liburan favorit saya adalah sebuah tempat yang jauh dari perkotaan dan masih alami.

Catatan: \*) Butir unfavorable

### Teknik analisis

Analisis faktor konfirmatori (CFA) dilakukan menggunakan program statistik JASP untuk Mac OS. Model pengukuran yang diuji dalam CFA didasarkan pada kajian teoritis tentang

konstruk NR yang terdiri dari tiga faktor. Seluruh analisis dilakukan menggunakan estimator *maximum likelihood*. Indeks kesesuaian dan kriteria *cut-off* yang digunakan untuk menilai kesesuaian antara model yang dihipotesiskan dan data adalah:  $p \chi^2 > 0,05$ ; CFI  $\geq 0,95$ ; TLI  $\geq 0,95$ ; NFI

5  
 ≥ 0,90; GFI ≥ 0,95; RMSEA ≤ 0,05; dan SRMR ≤ 0,08 (Hu & Bentler, 1999). Koefisien  $\chi^2$  dilaporkan, namun tidak digunakan sebagai kriteria fit yang utama karena nilainya sangat sensitif terhadap jumlah sampel (Bentler & Bonett, 1980). Untuk membandingkan kesesuaian antara beberapa model pengukuran yang memungkinkan dari NRS, penulis membandingkan nilai *chi-square* dan Akaike Information Criterion (AIC) di mana nilai yang lebih kecil mengindikasikan kesesuaian yang lebih baik (Byrne, 2010; Kline, 2016).

### Hasil Penelitian

Dari data yang terkumpul, peneliti menemukan empat nilai kosong (*missing value*) dari responden yang berbeda. Untuk mengatasinya, peneliti menggunakan metode *listwise deletion*, yaitu menggugurkan jawaban keempat responden tersebut. Penggunaan metode *listwise deletion*

bertujuan untuk mengurangi potensi bias pada hasil analisis (Peeters, dkk., 2015). Meskipun jumlah reponden menjadi berkurang, namun penelitian ini masih memiliki kekuatan (*power*) yang baik karena jumlah *sample size* minimal yang disarankan untuk model penelitian ini adalah 156 orang.

Jumlah partisipan dalam penelitian ini adalah 174 orang. Usia rata-rata partisipan adalah 24,94 tahun (SD=9,06) dan didominasi oleh wanita (n=119; 68%). Sebagian besar responden berdomisili di wilayah Jakarta dan sekitarnya (n=151; 87%). Apabila ditinjau dari pekerjaan dan tingkat pendidikan, responden didominasi oleh pelajar/mahasiswa (n=111; 64%) dan berpendidikan terakhir SMA atau sarjana (n=163; 93,6%). Data demografis partisipan secara lebih rinci dapat dilihat di Tabel 4.

**Tabel 4**

*Data Demografis Responden (n=174)*

Variabel Demografis	Jumlah
Metode pengumpulan data	
Luring	90
Daring	84
Jenis kelamin	
Pria	55
Wanita	119
Rentang usia	
≤ 20 tahun	46
21 – 30 tahun	107
≥ 31 tahun	20
Tidak menjawab	1
Daerah domisili	
Jabodetabek	151
Jawa Barat & Banten	0
Jawa Timur	11
Jawa Tengah & D.I.Y.	3
Lain-lain	8
Tidak menjawab	1
Pendidikan terakhir	
SMA	98
D3 dan S1	65
S2 dan S3	10
Tidak menjawab	1
Pekerjaan saat ini	
Pelajar/Mahasiswa	111
Pegawai/Karyawan	49
Wirausaha/Freelancer	2
Belum/Tidak Bekerja	11
Tidak menjawab	1

Pengujian asumsi normalitas univariat setiap butir dilakukan dengan melihat skor absolut *skewness* dan *kurtosis* setiap butir NRS. Sebuah data dapat dikatakan terdistribusi secara normal apabila skor absolut *skewness* yang dimiliki tidak lebih dari 2 dan skor absolut *kurtosis* tidak lebih 7 (Kim, 2013; Kline, 2016). Pada studi ini, tidak ada butir yang memiliki skor absolut *skewness* melebihi 2 ( $|Sk|= 0,22 - 1,97$ ) dan skor absolut *kurtosis* melebihi 7 ( $|Ku|= 0,10 - 6,01$ ). Dengan demikian, tidak ada butir yang perlu digugurkan dalam tahapan ini sehingga peneliti dapat menggunakan semua butir pada CFA.

Analisis CFA dimulai dengan menganalisis semua butir (24 butir) sesuai model berdasarkan teori atau NRS original (Model 1). Namun demikian, Model 1 ternyata tidak memenuhi seluruh kriteria kesesuaian yang ditetapkan. Hasil analisis menunjukkan bahwa Model 1 memiliki  $\chi^2 (227) = 547,46$ ,  $p < 0,01$ , CFI = 0,75, GFI = 0,72, NFI = 0,65, GFI = 0,79, RMSEA = 0,09 [90% CI 0,000, 0,062], SRMR = 0,08, dan AIC = 10623. Selain itu, terdapat beberapa butir dalam Model 1 yang memiliki muatan faktor rendah dan berhubungan dengan faktor lainnya (*cross loading*; Lihat lampiran 2).

Peneliti mengadopsi pendekatan "konservatif" dengan berusaha mempertahankan struktur asli NRS yang memiliki tiga faktor. Untuk memperoleh model dengan kesesuaian yang baik, peneliti memilih untuk menghapus butir-butir dibandingkan menempatkan butir pada faktor lainnya atau menggabungkan dua faktor yang tidak sesuai secara teoritis. Alhasil, peneliti menggugurkan butir yang bermuatan faktor rendah dan berhubungan dengan faktor lainnya

(Model 2). Analisis Model 2 menyisakan 11 butir dan memiliki kesesuaian yang baik, yaitu  $\chi^2 (39) = 44,560$ ,  $p > 0,01$ , CFI = 0,99, TLI = 0,98, NFI = 0,92, GFI = 0,96, RMSEA = 0,03 [90% CI 0,080, 0,100], SRMR = 0,04, dan AIC = 5042,177.

Meskipun Model 2 sudah memenuhi kriteria kesesuaian dan memiliki muatan faktor yang baik, masih terdapat butir yang berhubungan dengan faktor lain (i.e Nr6). Untuk memperoleh model dan butir-butir yang terbaik, peneliti menguji Model 3 dengan menggugurkan butir yang berhubungan dengan faktor lain tersebut. Hasilnya, Model 3, yang terdiri dari 10 butir, tidak memiliki butir yang berhubungan dengan faktor lain dan memiliki kesesuaian yang baik, yaitu  $\chi^2 (32) = 41,231$ ,  $p > 0,01$ , CFI = 0,98, GFI = 0,97, NFI = 0,92, GFI = 0,99, RMSEA = 0,04 [90% CI 0,000, 0,073], SRMR = 0,04, serta AIC = 4621,045. Hasil perbandingan antara Model 2 dan Model 3 menunjukkan bahwa Model 3 memiliki kesesuaian yang lebih baik dibandingkan Model 2 karena memiliki *chi-square* dan AIC yang lebih kecil.

Nilai muatan faktor, validitas, dan reliabilitas Model 3 dapat dilihat di Tabel 5. Hasil analisis menunjukkan bahwa dimensi *NR Self* dan *NR Experience* pada Model 3 memiliki reliabilitas dan validitas yang cukup baik, ditunjukkan dengan nilai *Composite Reliability* (CR) yang lebih besar dari 7 dan *Average Variance Extracted* (AVE) yang lebih besar dari 4 (Hair, dkk., 2017). Namun, dimensi *NR Perspective* menunjukkan reliabilitas dan validitas yang tidak cukup baik, ditunjukkan dengan nilai CR yang kurang dari 7 dan AVE yang juga kurang dari 4.

**Tabel 5**

*Hasil CFA Model 3 yang diuji dalam penelitian (n=174)*

Dimensi	Butir	Mean	SD	Muatan faktor	CR	AVE
<i>Nr Self</i>	Nr1	4,77	0,96	0,681	0,744	0,423
	Nr7	4,69	0,99	0,598		
	Nr16	4,74	1,05	0,721		
	Nr22	4,95	0,83	0,591		
<i>Nr Perspective</i>	Nr2	5,37	0,77	0,499	0,544	0,285
	Nr11	4,78	1,04	0,567		
	Nr17	4,00	1,17	0,534		
<i>Nr Experience</i>	Nr3	4,22	1,35	0,731	0,772	0,531
	Nr15	4,56	1,08	0,779		
	Nr24	4,74	1,10	0,673		

Catatan: CR: *Composite Reliability*; AVE: *Average Variance Extracted*



## Diskusi

Penelitian ini menguji validitas NRS bahasa Indonesia sesuai dengan struktur faktorial NRS original menggunakan sampel di Indonesia. Hasil penelitian ini menunjukkan bahwa NRS bahasa Indonesia memiliki struktur faktorial yang sama dengan NRS original, yaitu, tiga faktor dan memiliki reliabilitas dan validitas yang cukup baik. Berdasarkan hasil CFA, terdapat dua model NRS bahasa Indonesia yang memenuhi kriteria kesesuaian, yaitu, Model 2 dan Model 3. Hasil perbandingan antara kedua model menunjukkan bahwa Model 3 memiliki kesesuaian yang lebih baik dibandingkan Model 2 karena memiliki nilai *chi-square* dan AIC yang lebih kecil. Nilai *chi-square* dan AIC yang lebih kecil mengindikasikan bahwa model tersebut memiliki tingkat parsimoni yang lebih baik (punya lebih sedikit parameter bebas), sehingga model tersebut lebih dapat direplikasi dan memiliki daya prediktif yang lebih baik (Byrne, 2010; Kline, 2016). NRS bahasa Indonesia Model 3 terdiri dari 10 butir, dengan rincian 4 butir dalam dimensi *NR Self*, 3 butir dalam dimensi *NR Perspective*, dan 3 butir dalam dimensi *NR Experience* (lihat Lampiran 1).

Terdapat beberapa butir dalam NRS bahasa Indonesia yang bukan merupakan terjemahan langsung dari NRS original, melainkan merupakan hasil pengembangan yang dilakukan bersama ahli dengan mempertimbangkan kondisi masyarakat di Indonesia. Modifikasi terhadap butir-butir alat ukur yang diterjemahkan dan penambahan butir-butir baru diperbolehkan dan dianjurkan apabila dapat meningkatkan validitas alat ukur yang diterjemahkan tersebut (Beaton dkk., 2000; Guillemin, dkk., 1993). Dalam proses adaptasi alat ukur, tidak hanya kesetaraan semantik yang perlu diperhatikan, tapi juga kesetaraan pengalaman dan konseptualnya. Menurut Guillemin, dkk., (1993) dan Beaton, dkk. (2000), alat ukur yang diadaptasi harus sesuai dengan pengalaman atau kebiasaan masyarakat setempat, namun tetap setara secara konseptual dengan alat ukur originalnya.

Berdasarkan hasil uji keterbacaan pada beberapa partisipan, ditemui kesulitan dalam memahami maksud beberapa butir yang diterjemahkan langsung dari NRS original. Sebagai contoh, butir "*I enjoy being outdoors, even in unpleasant weather*" diterjemahkan secara langsung menjadi "Saya menikmati saat berada di alam bebas, bahkan jika cuacanya kurang nyaman". Butir tersebut menimbulkan kebingungan pada beberapa partisipan tentang cuaca kurang nyaman seperti apa yang dimaksudkan. Peneliti bersama ahli kemudian menyusun butir-butir yang lebih relevan dengan

masyarakat di Indonesia, namun tetap sesuai dengan konsep atau definisi dimensi yang dimaksudkan, seperti, "Saya berusaha meluangkan waktu untuk menikmati tempat yang alami di tengah padatnya rutinitas." Pada akhirnya, butir yang diterjemahkan langsung dari NRS original dan butir yang dikembangkan oleh peneliti dan ahli dikombinasikan dalam NRS bahasa Indonesia dan digunakan dalam penelitian ini.

Berdasarkan hasil CFA, diketahui bahwa dimensi *NR Self* dan *NR Experience* memiliki reliabilitas dan validitas yang baik, ditunjukkan dengan nilai CR dan AVE yang lebih batas yang diakui oleh konsensus (CR  $\geq 0,7$ ; AVE  $\geq 0,5$ ; (Hair dkk., 2017). Dimensi *NR Self* memiliki nilai AVE  $< 0,5$ , tetapi memiliki CR yang baik, sehingga dimensi *NR Self* masih dapat diterima (Huang, dkk., 2013). Di sisi lain, dimensi *NR Perspective* menunjukkan hasil yang kurang memuaskan karena memiliki nilai CR dan AVE yang tidak sesuai standar yang diakui. Untuk mengatasi hal ini, peneliti telah mencoba menggugurkan butir-butir yang muatan faktornya kurang baik dalam dimensi *NR Perspective*, namun skor CR dan AVE tidak juga membaik. Peneliti menyimpulkan bahwa Model 3 merupakan model terbaik yang bisa diperoleh karena pengguguran butir sudah tidak dimungkinkan lagi. Menurut Kline (2016), model dengan faktor-faktor yang hanya memiliki dua indikator akan menjadi rentan terhadap masalah estimasi, terutama ketika ukuran sampelnya kecil. Selain itu, penghapusan dimensi *NR Perspective* tidak memberikan peningkatan yang signifikan terhadap kesesuaian model, serta reliabilitas dan validitas dua dimensi yang tersisa.

Dimensi *NR Perspective* juga memiliki reliabilitas dan validitas yang tidak terlalu baik dalam beberapa penelitian lainnya. Dalam penelitian konstruksi NRS original yang dilakukan Nisbet, dkk. (2008), dimensi *NR Perspective* juga memiliki reliabilitas yang paling rendah ( $\alpha=0,65$ ) dibandingkan dimensi *NR Self* ( $\alpha=0,84$ ) dan *NR Experience* ( $\alpha=0,80$ ). Penelitian tersebut dilakukan dengan sampel mahasiswa di Kanada ( $n=831$ ). Penelitian lainnya dengan sampel mahasiswa di Ceko juga menunjukkan hasil yang serupa (Franěk, 2012). Dalam penelitian tersebut ( $n=357$ ), *NR Perspective* juga memiliki reliabilitas yang paling rendah ( $\alpha=0,43$ ) dibandingkan dimensi *NR Self* ( $\alpha=0,76$ ) dan *NR Experience* ( $\alpha=0,73$ ). Sebagai alat ukur yang relatif baru serta belum banyak digunakan dan diadaptasi, validitas dan reliabilitas yang kurang baik dapat dikatakan sebagai sesuatu yang wajar. Hasil ini mengindikasikan bahwa peninjauan dan perbaikan pada NRS masih

perlu terus dilakukan untuk mendapatkan alat ukur yang valid dan reliabel. Untuk mengatasi permasalahan validitas *NR Perspective*, penelitian selanjutnya dapat berfokus memodifikasi butir pertanyaan *NR Perspective* agar lebih sesuai dengan konteks masyarakat Indonesia. Gaya hidup kebanyakan orang di Amerika Serikat atau Kanada, tempat NRS original dikonstruksi, cukup berbeda dengan gaya hidup kebanyakan orang di Indonesia. Sebagian besar masyarakat Indonesia tidak terbiasa menghabiskan waktu luang di taman hijau atau memelihara hewan peliharaan. Selain itu, sebagai negara yang masih berkembang, isu tentang lingkungan pun belum menjadi kepedulian utama sebagian besar masyarakat Indonesia (YouGov, 2016). Hal ini mungkin saja membuat dimensi *NR Perspective* menjadi kurang reliabel dan valid. Melihat beberapa penelitian tentang NRS yang juga menemukan bahwa *NR Perspective* menghasilkan reliabilitas dan validitas yang paling rendah dari dimensi lainnya (Nisbet dkk., 2008; Franěk, 2012), penelitian selanjutnya juga dapat mempertimbangkan untuk menganalisis NRS bahasa Indonesia dengan model faktor tunggal atau meleburkan ke dalam faktor lain.

NRS original yang dikonstruksi dalam budaya Barat memiliki risiko tersendiri saat diadaptasi ke dalam budaya Timur seperti Indonesia. Meskipun peneliti telah berusaha menyesuaikan butir pertanyaan dengan konteks masyarakat Indonesia, peluang terjadinya bias budaya saat menggunakan alat ukur ini masih tetap ada. Salah satu bias yang mungkin terjadi adalah bias konstruk, yaitu saat sebuah konstruk didefinisikan atau dimaknai secara berbeda pada berbagai budaya (Boer, dkk., 2018). Sebagai contoh, sebuah penelitian yang dilakukan oleh Donell dan Rincoff (2015) menunjukkan bahwa anak dari budaya Kanada dan Slovakia memiliki perasaan positif yang sama terhadap lingkungan alam, tetapi menunjukkan pengalaman atau aktivitas di lingkungan alam yang sangat berbeda. Oleh karena itu, masih perlu dilakukan penelitian untuk memastikan kesetaraan pemahaman atau pemaknaan terhadap konstruk *Nature Relatedness* antara budaya Barat dan budaya Indonesia.

Analisis faktor dapat digunakan untuk menguji validitas konstruk sebuah alat ukur (Cohen, dkk., 2013; Hair, dkk., 2017). Namun demikian, analisis faktor semata tidak cukup kuat untuk menyatakan bahwa sebuah alat ukur memiliki validitas konstruk yang baik. Validitas konstruk sebuah alat ukur juga perlu diuji dengan melihat hubungannya dengan konstruk atau variabel lain yang, berdasarkan teori,

berhubungan secara positif atau negatif dengan alat ukur tersebut (Cohen dkk., 2013). Dalam penelitian terdahulu, NRS terbukti berhubungan positif dengan alat ukur lainnya tentang hubungan manusia dengan alam, serta berhubungan positif pula dengan perilaku pro-lingkungan (Nisbet, dkk., 2008; Tam, 2013). Penelitian selanjutnya perlu melihat hubungan antara NRS bahasa Indonesia dengan konstruk lainnya yang secara teoritis berhubungan dengan NR. Dengan demikian, klaim validitas NRS bahasa Indonesia akan menjadi semakin kuat.

## Kesimpulan

Berdasarkan hasil CFA yang didukung oleh analisis reliabilitas, secara umum, NRS bahasa Indonesia dapat mengukur hubungan afektif, kognitif, dan fisik yang dimiliki individu dengan lingkungan alam secara akurat dan dapat diandalkan. Penelitian ini menunjukkan bahwa NRS bahasa Indonesia memiliki struktur faktorial yang sama dengan NRS original yang terdiri dari tiga dimensi, yaitu: *NR Self*, *NR Perspective*, dan *NR Experience*. Namun demikian, penelitian ini juga menunjukkan bahwa NRS bahasa Indonesia masih memiliki beberapa kekurangan, khususnya terkait reliabilitas dan validitas dimensi *NR Perspective*. Pengembangan dan perbaikan masih perlu terus dilakukan, baik terhadap butir yang diadaptasi maupun sampel yang lebih beragam, untuk memperoleh NRS bahasa Indonesia yang semakin valid dan reliabel untuk digunakan.

## Daftar Pustaka

- Beaton, D. E., Bombardier, C., Guillemin, F., & Ferraz, M. B. (2000). Guidelines for the process of cross-cultural adaptation of self-report measures. *Spine (Phila Pa 1976)*, 25(24), 3186-3191. <https://doi.org/10.1097/00007632-200012150-00014>
- Bentler, P. M., & Bonett, D. G. (1980). Significance tests and goodness of fit in the analysis of covariance structures. *Psychological Bulletin*, 88(3), 588-606. <https://doi.org/10.1037/0033-2909.88.3.588>
- Berny, N., & Rootes, C. (2018). Environmental NGOs at a crossroads? *Environmental Politics*, 27(6), 947-972. <https://doi.org/10.1080/09644016.2018.1536293>
- Boer, D., Hanke, K., & He, J. (2018). On detecting systematic measurement error in cross-cultural research: A review and critical reflection on equivalence and invariance

- tests. *Journal of Cross-Cultural Psychology*, 49(5), 713–734. <https://doi.org/10.1177/0022022117749042>
- Buijs, A. E., Elands, B. H., & Langers, F. (2009). No wilderness for immigrants: Cultural differences in images of nature and landscape preferences. *Landscape and Urban Planning*, 91, 113–123. <https://doi.org/10.1016/j.landurbplan.2008.12.003>
- Byrne, B. M. (2010). *Structural equation modeling with AMOS: Basic concepts, applications, and programming* (2nd Edition ed.). Taylor and Francis Group.
- Capaldi, C. A., Dopko, R. L., & Zelenski, J. M. (2014). The relationship between nature connectedness and happiness: A meta-analysis. *Frontiers in Psychology*, 5(976). <https://doi.org/10.3389/fpsyg.2014.00976>
- Cohen, R. J., Swerdlik, M. E., & Sturman, E. D. (2013). *Psychological testing and assessment: An introduction to tests and measurement* (8th ed.). McGraw–Hill.
- Dong, X., Liu, S., Li, H., Yang, Z., Liang, S., & Deng, N. (2020). Love of nature as a mediator between connectedness to nature and sustainable consumption behavior. *Journal of Cleaner Production*, 242, 1–12. <https://doi.org/10.1016/j.jclepro.2019.118451>
- Donnell, A. & Rinkoff, R. (2015). The influence of culture on children's relationships with nature. *Children, Youth and Environments*, 25(3), 62. <https://doi.org/10.7721/chilyoutenvi.25.3.0062>
- Field, A. (2009). *Discovering statistics using SPSS*. SAGE Publication.
- Folke, C., Jansson, Å., Rockström, J., Olsson, P., Carpenter, S. R., Chapin III, F. S., Crépin, A., Daily, G., Danell, K., Elmqvist, T., Galaz, V., Moberg, F., Nilsson, M., Österblom, H., Ostrom, E., Persson, Å., Peterson, G., Polasky, S., Steffen, W., ..., & Westley, F. (2011). Reconnecting to the Biosphere. *AMBIO*, 40(7), 719. <https://doi.org/10.1007/s13280-011-0184-y>
- Franěk, M. (2012). Nature Relatedness Scale. Český překlad škály měřící spojení s přírodou. *Envigogika*, 7(1). <http://dx.doi.org/10.14712/18023061.69>
- Geng, L., Xu, J., Ye, L., Zhou, W., & Zhou, K. (2015). Connections with nature and environmental behaviors. *PLOS One*, 10(5), e0127247. <https://doi.org/10.1371/journal.pone.0127247>
- Guillemin, F., Bombardier, C., & Beaton, D. (1993). Cross-cultural adaptation of health-related quality of life measures: Literature review and proposed guidelines. *J Clin Epidemiol*, 46(12), 1417–1432. [https://doi.org/10.1016/0895-4356\(93\)90142-n](https://doi.org/10.1016/0895-4356(93)90142-n)
- Gudmundsson, E. (2009). Guidelines for translating and adapting psychological instruments. *Nordic Psychology*, 61(2), 29–45. <https://doi.org/10.1027/1901-2276.61.2.29>
- Gutberlet, J., & Uddin, S. M. (2018). Household waste and health risks affecting waste pickers and the environment in low- and middleincome countries. *International Journal of Occupational and Environmental Health*, 1–12. <https://doi.org/10.1080/10773525.2018.1484996>
- Hair, J. F., Hult, G. T. M., Ringle, C. M., & Sarstedt, M. (2017). *A Primer on Partial Least Squares Structural Equation Modeling (PLS-SEM)*. SAGE Publications.
- Hu, L. T., & Bentler, P. M. (1999). Cutoff criteria for fit indexes in covariance structure analysis: Conventional criteria versus new alternatives. *Structural Equation Modeling: A Multidisciplinary Journal*, 6(1), 1–55. <https://doi.org/10.1080/10705519909540118>
- Huang, C. C., Wang, Y. M., Wu, T. W., & Wang, P. A. (2013). An empirical analysis of the antecedents and performance consequences of using the moodle platform. *International Journal of Information and Education Technology*, 32, 217–221. <https://doi.org/10.7763/IJNET.2013.V3.267>
- Katadata. (2019, Desember 10). *Menuju Indonesia peduli sampah*. Diunduh dari <https://katadata.co.id/timpublikasikatadata/infografik/5e9a4c4a336e0/menuju-indonesia-peduli-sampah>
- Kellert, S. R., & Wilson, E. O. (1993). *The Biophilia Hypothesis*. Island Press.
- Kementerian LHK. (2021, Maret 4). *Laju deforestasi Indonesia turun 75,03%*. Diunduh dari Kementerian Lingkungan Hidup dan Kehutanan. [https://www.menlhk.go.id/site/single\\_post/3645/laju-deforestasi-indonesia-turun-75-03#:~:text=Indonesia%20berhasil%20menujukan%20deforestasi%2075,sebesar%2046%20ribu%20ha](https://www.menlhk.go.id/site/single_post/3645/laju-deforestasi-indonesia-turun-75-03#:~:text=Indonesia%20berhasil%20menujukan%20deforestasi%2075,sebesar%2046%20ribu%20ha)
- Kim, H. Y. (2013). Statistical notes for clinical researchers: Assessing normal distribution using skewness and kurtosis. *The Korean Academy of Conservative Dentistry*, 52–54. <https://doi.org/10.5395/rde.2013.38.1.52>

- Kline, R. B. (2016). *Principles and practice of structural equation modeling*. The Guilford Press.
- Kusumawardhani, A. (2021, Juni 9). *Ternyata limbah makanan Indonesia capai 48 juta ton per tahun*. Diunduh dari <https://kabar24.bisnis.com/read/20210609/79/1403166/ternyata-limbah-makanan-indonesia-capai-48-juta-ton-per-tahun>
- Mayer, F. S., & Frantz, C. M. (2004). The connectedness to nature scale: A measure of individuals' feeling in community with nature. *Journal of Environmental Psychology*, 24(4), 503-515. <https://doi.org/10.1016/j.jenvp.2004.10.001>
- Nisbet, E. K., Zelenski, J. M., & Murphy, S. A. (2008). The Nature Relatedness Scale: Linking individuals' connection with nature to environmental concern and behavior. *Environment and Behavior*, 41(5), 715-740. <https://doi.org/10.1177/0013916508318748>
- NYDF. (2019). *Protecting and restoring forests: A story of large commitments yet limited progress*. Diunduh dari [forestdeclaration.org](http://forestdeclaration.org)
- Peeters, M., Zondervan-Zwijnenburg, M., Vink, G., & Schoot, R. v. (2015). How to handle missing data: A comparison of different approaches. *European Journal of Developmental Psychology*, 12(4), 377-394. <http://dx.doi.org/10.1080/17405629.2015.1049526>
- Rosa, C. D., Profice, C. C., & Collado, S. (2018). Nature experiences and adults' self-reported pro-environmental behaviors: The role of connectedness to nature and childhood nature experiences. *Frontiers Psychology*, 1-10. <https://doi.org/10.3389/fpsyg.2018.01055>
- Schultz, P. W. (2002). Inclusion with nature: The psychology of human-nature relations. In P. Schmuck & W. P. Schultz (Eds.), *Psychology of Sustainable Development* (pp. 61-78). Springer US.
- Setiawan, A. (2021b, Februari 23). *Membenahi tata kelola sampah nasional*. Diunduh dari <https://indonesia.go.id/kategori/indonesia-dalam-angka/2533/membenahi-tata-kelola-sampah-nasional#:~:text=Kementerian%20Lingkungan%20Hidup%20dan%20Kehutanan,68%20kilogram%20sampah%20per%20hari>
- Steg, L., & Vlek, C. (2009). Encouraging pro-environmental behaviour: An integrative review and research agenda. *Journal of Environmental Psychology*, 29(3), 309-317. <https://doi.org/10.1016/j.jenvp.2008.10.004>
- Stern, P. C. (2000). New environmental theories: Toward a coherent theory of environmentally significant behavior. *Journal of Social Issues*, 56(3), 407-424. <https://doi.org/10.1111/0022-4537.00175>
- Sucahyo, N. (2021a, Februari 11). *Habis hutan di barat, deforestasi merambah Indonesia bagian timur*. Diunduh dari <https://www.voaindonesia.com/a/habis-hutan-di-barat-deforestasi-merambah-indonesia-bagian-timur/5774162.html>
- Sucahyo, N. (2021, Januari 28). *Indonesia terbebani setengah juta ton sampah di laut per tahun*. Diunduh dari <https://www.voaindonesia.com/a/indonesia-terbebani-setengah-juta-ton-sampah-di-laut-pertahun/5755053.html>
- Sugiyono. (2012). *Memahami penelitian kualitatif*. Alfabeta.
- Tam, K. P. (2013). Concepts and measures related to connection to nature: Similarities and differences. *Journal of Environmental Psychology*, 34, 64-78. <https://doi.org/10.1016/j.jenvp.2013.01.004>
- Tarigan, M. (2020, Juni 6). *Dampak buang sampah sembarangan tak hanya penyakit cacangan, tapi*. Diunduh dari <https://gaya.tempo.co/read/1350453/dampak-buang-sampah-sembarangan-tak-hanya-penyakit-cacangan-tapi>
- van de Vijver, F., & Leung, K. (1997). *Methods and analysis for cross-cultural research*. Sage.
- Weisse, M., & Goldman, E. D. (2019). The world lost a Belgium-sized area of primary rainforests last year. Diunduh dari <https://www.wri.org/blog/2019/04/world-lost-belgium-sized-area-primary-rainforests-last-year>
- YouGov. (2016, Maret 1). *Global survey: Malaysia and Indonesia among least concerned in the world about climate change*. Diunduh dari <https://th.yougov.com/en-th/news/2016/03/01/global-survey-malaysia-and-indonesia-among-least-c/>

## Lampiran

### Lampiran 1

*NRS bahasa Indonesia yang digunakan dalam penelitian ini*

No	Bunyi Butir
Nr1*	Hubungan saya dengan lingkungan alam merupakan bagian yang penting dari diri saya.
Nr2*	Menurut saya, manusia harus melakukan sesuatu untuk menyelamatkan bumi dari berbagai kerusakan.
Nr3*	Saya selalu senang berada di alam bebas, bahkan jika cuacanya kurang nyaman.
Nr4	Saya selalu memikirkan bagaimana dampak akibat perilaku saya terhadap lingkungan alam saya.
Nr5	Saya selalu berusaha berperilaku ramah lingkungan.
Nr6	Tempat liburan favorit saya adalah sebuah tempat yang jauh dari perkotaan dan masih alami. Di manapun saya berada, bahkan di tengah-tengah pusat kota, saya akan menyadari
Nr7*	keberadaan lingkungan alam di sekitar saya.
Nr8	Menurut saya, keadaan dari spesies binatang dan tumbuhan merupakan indikator keadaan manusia di masa yang akan datang.
Nr9	Saya akan menyadari keberadaan alam hijau di manapun saya berada.
Nr10	Saya merasa terhubung dengan semua makhluk hidup dan juga dengan bumi.
Nr11*	Saya sering memikirkan tentang hewan-hewan yang menderita akibat ulah manusia pada lingkungan alam.
Nr12	Saya merasa senang saat bisa memandangi bulan dan bintang di malam hari.
Nr13	Saya tidak bisa hidup tanpa tumbuh-tumbuhan dan hewan di sekitar saya.
Nr14	Menurut saya, apapun yang saya lakukan tidak akan mengubah keadaan dan permasalahan lingkungan yang terjadi di berbagai tempat di bumi ini.
Nr15*	Saya berusaha meluangkan waktu untuk menikmati tempat yang alami di tengah padatnya rutinitas.
Nr16*	Saya melihat diri sebagai bagian tidak terpisahkan dari lingkungan alam.
Nr17*	Saya akan menggunakan cara yang ramah lingkungan untuk mengusir serangga dan hama (nyamuk, tikus, dll) di dalam rumah saya.
Nr18	Saya senang melakukan kegiatan berkebun.
Nr19	Saya merasa sedih saat melihat orang yang memperlakukan satwa/binatang liar secara kasar.
Nr20	Menurut saya, usaha melestarikan alam sebenarnya tidak perlu dilakukan karena alam cukup kuat untuk mengatasi berbagai kerusakan akibat ulah manusia.
Nr21	Bermain dengan hewan-hewan membuat saya bahagia.
Nr22*	Saya melihat diri sebagai bagian dari lingkungan alam.
Nr23	Menurut saya, pembatasan penggunaan plastik hanya menyusahkan manusia dan tidak akan memberikan dampak positif bagi lingkungan.
Nr24*	Kurangnya lingkungan alami di sekitar tempat tinggal saya membuat saya merasa kurang nyaman.

*Catatan: \*) Butir NRS bahasa Indonesia yang valid dan reliabel (Model 3)*

**Lampiran 2**

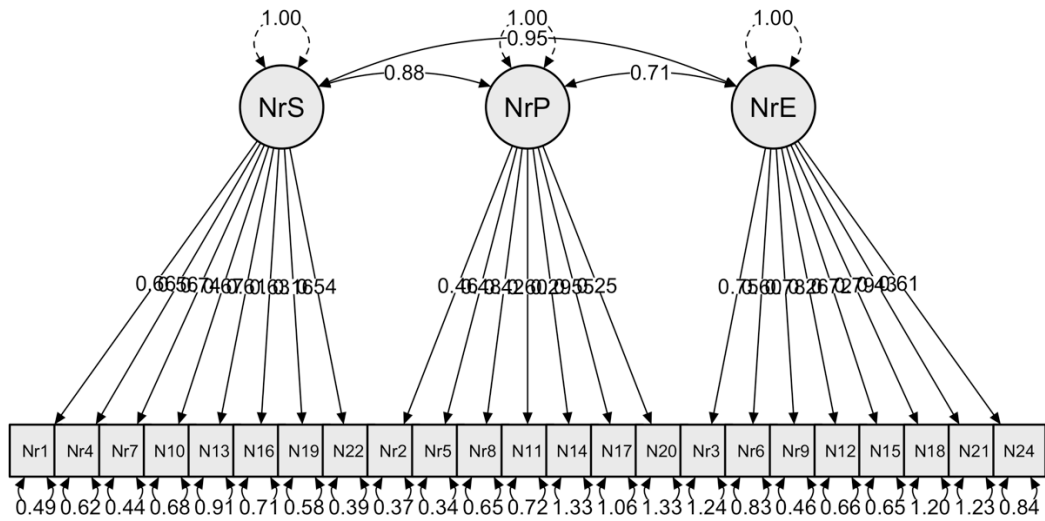
Hasil CFA Model 1 dan Model 2 yang diuji dalam penelitian (n=174)

Model	Dimensi	Butir	Muatan faktor	CR	AVE			
<b>Model 1</b>	<i>Nr Self</i>	Nr1	0,662	0,802	0,355			
		Nr4	0,564					
		Nr7	0,740					
		Nr10	0,672					
		Nr13	0,609					
		Nr16	0,626					
		Nr19	0,159					
	<i>Nr Perspective</i>	Nr22	0,543	0,624	0,203			
		Nr2	0,464					
		Nr5	0,479					
		Nr8	0,415					
		Nr11	0,597					
		Nr14R	0,293					
		Nr17	0,545					
		Nr20R	0,252					
		<i>Nr Experience</i>	Nr3			0,748	0,837	0,410
			Nr6			0,597		
	Nr9		0,780					
	Nr12		0,258					
	Nr15		0,721					
	Nr18		0,786					
	Nr21		0,430					
	Nr24	0,605						
	<b>Model 2</b>	<i>Nr Self</i>	Nr1	0,690	0,723	0,397		
Nr7			0,630					
Nr16			0,649					
Nr22			0,542					
<i>Nr Perspective</i>		Nr2	0,496	0,545	0,286			
		Nr11	0,572					
		Nr17	0,533					
<i>Nr Experience</i>		Nr3	0,733	0,811	0,519			
		Nr6	0,650					
		Nr15	0,799					
		Nr24	0,691					

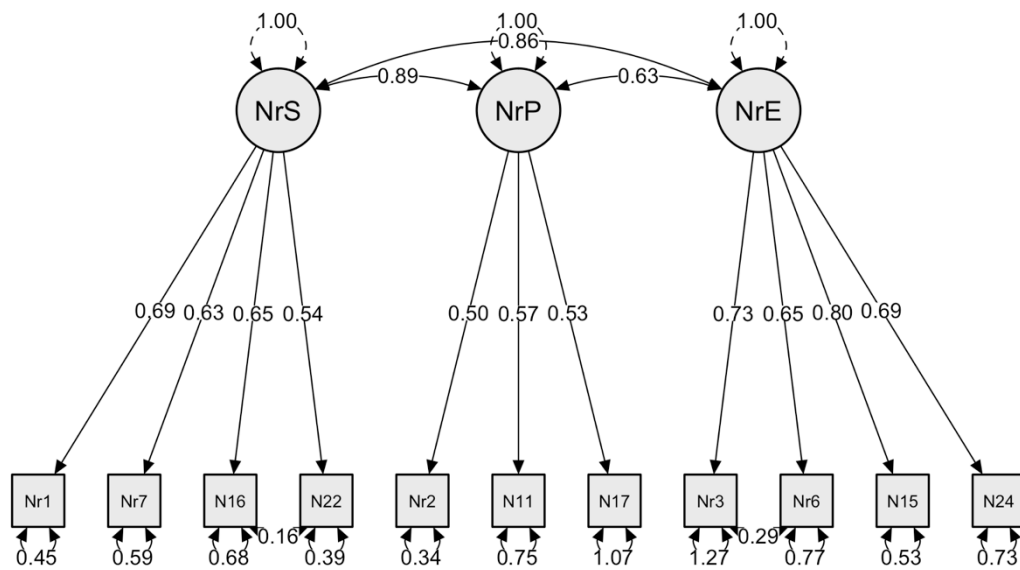
12

Catatan: CR: Composite Reliability; AVE: Average Variance Extracted

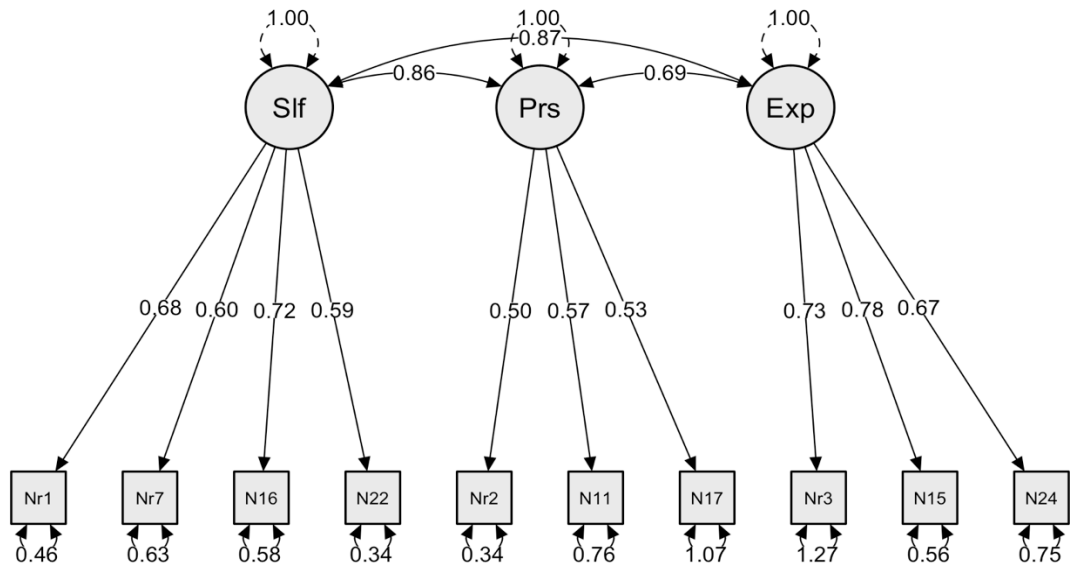
**Lampiran 3**  
Grafis Model 1 NRS bahasa Indonesia



**Lampiran 4**  
Grafis Model 2 NRS bahasa Indonesia



**Lampiran 5**  
*Grafis Model 3 NRS bahasa Indonesia*





## ● 15% Overall Similarity

Top sources found in the following databases:

- 13% Internet database
- Crossref database
- 5% Submitted Works database
- 4% Publications database
- Crossref Posted Content database

### TOP SOURCES

The sources with the highest number of matches within the submission. Overlapping sources will not be displayed.

1	<b>garuda.kemdikbud.go.id</b> Internet	4%
2	<b>repository.unair.ac.id</b> Internet	2%
3	<b>journal.univpancasila.ac.id</b> Internet	2%
4	<b>text-id.123dok.com</b> Internet	<1%
5	<b>core.ac.uk</b> Internet	<1%
6	<b>Bartolomeus Yofana Adiwena, Maria Bramanwidyantari. "Climate chan...</b> Crossref	<1%
7	<b>journal.mbunivpress.or.id</b> Internet	<1%
8	<b>Mario Pratama, Anindra Guspa. "ANALISIS PROPERTI PSIKOMETRI SK...</b> Crossref	<1%

9	<b>media.neliti.com</b>	Internet	<1%
10	<b>proceedings.unisba.ac.id</b>	Internet	<1%
11	<b>slideshare.net</b>	Internet	<1%
12	<b>ejournals.umn.ac.id</b>	Internet	<1%
13	<b>repository.unika.ac.id</b>	Internet	<1%
14	<b>Universitas Negeri Jakarta on 2022-05-18</b>	Submitted works	<1%
15	<b>kabar24.bisnis.com</b>	Internet	<1%
16	<b>Universitas Negeri Jakarta on 2016-09-29</b>	Submitted works	<1%
17	<b>coursehero.com</b>	Internet	<1%
18	<b>Fakultas Ekonomi Universitas Indonesia on 2015-03-25</b>	Submitted works	<1%
19	<b>ejournal.uin-suska.ac.id</b>	Internet	<1%
20	<b>id.scribd.com</b>	Internet	<1%

21	<b>ir.lib.uth.gr</b> Internet	<1%
22	<b>lintar.untar.ac.id</b> Internet	<1%
23	<b>Fakultas Ekonomi Universitas Indonesia on 2015-06-17</b> Submitted works	<1%
24	<b>Fakultas Ekonomi Universitas Indonesia on 2015-08-05</b> Submitted works	<1%
25	<b>Surono, Atin Anggraini. "Model peningkatan purchase intention melalui..."</b> Publication	<1%
26	<b>Universitas Diponegoro on 2017-09-20</b> Submitted works	<1%
27	<b>Universitas Negeri Jakarta on 2022-05-08</b> Submitted works	<1%
28	<b>digilib.mercubuana.ac.id</b> Internet	<1%
29	<b>eprints.unm.ac.id</b> Internet	<1%
30	<b>scribd.com</b> Internet	<1%
31	<b>Dita Sulistiyani, Luluk Ria Rakhma. "Asupan Energi, Protein Dan Profil P..."</b> Crossref	<1%
32	<b>Surabaya University on 2016-12-16</b> Submitted works	<1%

33	<b>Trisakti University on 2016-04-28</b>	<1%
	Submitted works	
34	<b>Universitas Negeri Jakarta on 2023-12-12</b>	<1%
	Submitted works	
35	<b>digilib.isi.ac.id</b>	<1%
	Internet	
36	<b>fr.scribd.com</b>	<1%
	Internet	
37	<b>issuu.com</b>	<1%
	Internet	
38	<b>link.springer.com</b>	<1%
	Internet	
39	<b>pdfs.semanticscholar.org</b>	<1%
	Internet	
40	<b>repositorio.ufpb.br</b>	<1%
	Internet	

## ● Excluded from Similarity Report

- Bibliographic material
- Cited material
- Manually excluded sources
- Quoted material
- Small Matches (Less than 8 words)
- Manually excluded text blocks

---

### EXCLUDED SOURCES

**researchgate.net**

Internet

**88%**

---

**jps.ui.ac.id**

Internet

**86%**

### EXCLUDED TEXT BLOCKS

**Jurnal Psikologi Sosial**

www.grafiati.com

---

**dalam penelitian ini adalah seseorang yang berusia di**

id.123dok.com