

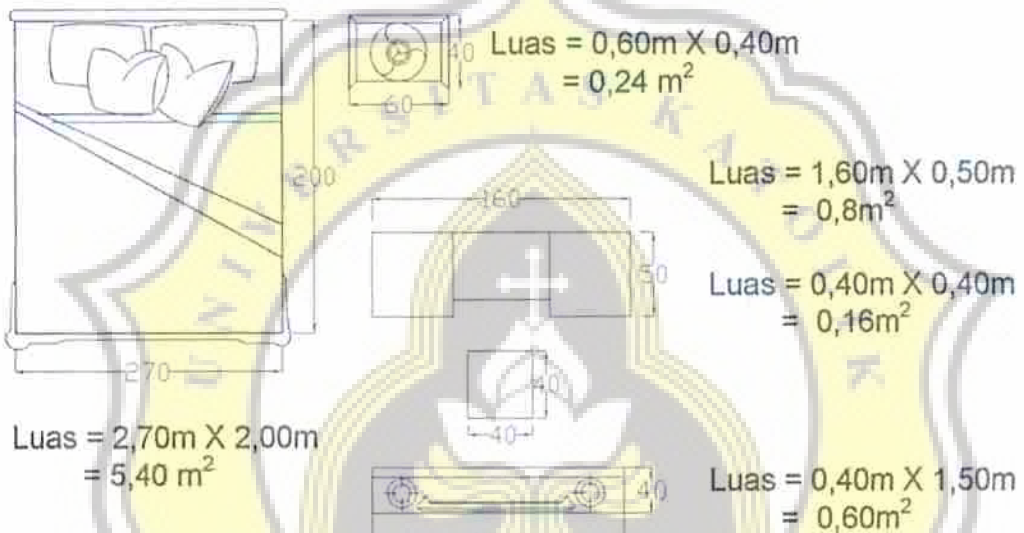
LAMPIRAN

📍 Studi Ruang Khusus

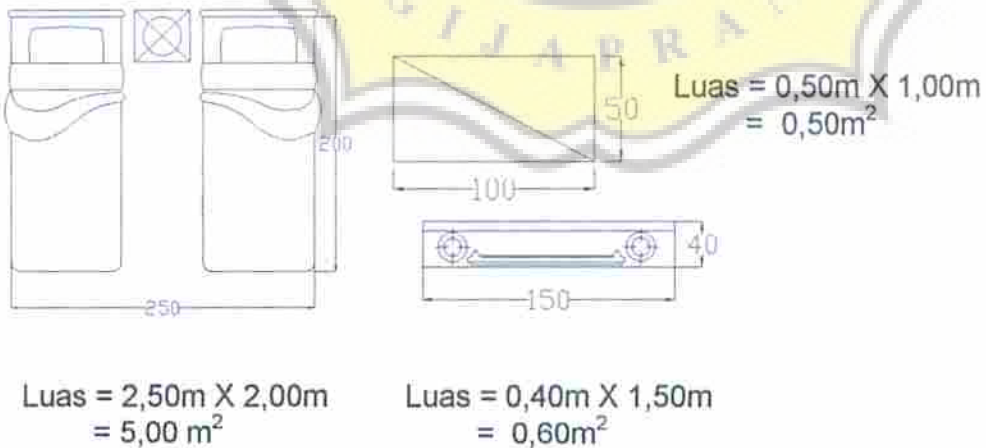
1. Tipe bungalo standart 1

Bungalo ini dapat ditempati ± 2 keluarga tipe bungalo ini memiliki fasilitas 2 kamar tidur. Dengan memiliki 1ruang keluarga, 1ruang dapur, dan 1kamar mandi.

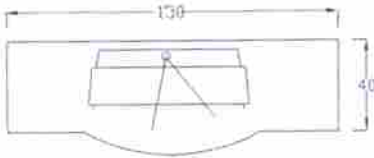
Kamar Tidur Utama



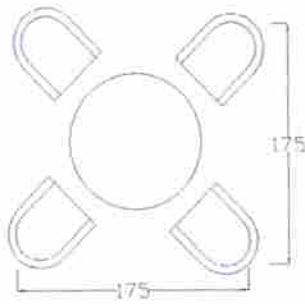
Kamar Tidur



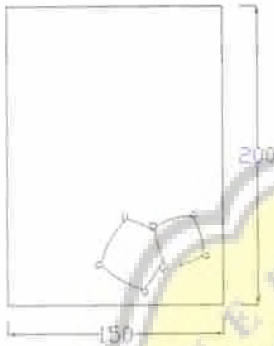
Ruang Keluarga



$$\text{Luas} = 1,50\text{m} \times 0,40\text{m} \\ = 0,60 \text{ m}^2$$



$$\text{Luas} = 1,75\text{m} \times 1,75\text{m} \\ = 3,06 \text{ m}^2$$



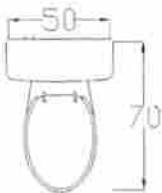
$$\text{Luas} = 1,50\text{m} \times 2,00\text{m} \\ = 3,00 \text{ m}^2$$

$$\text{Luas} = 0,60\text{m} \times 0,50\text{m} \\ = 0,30 \text{ m}^2$$

Kamar Mandi Luar



$$\text{Luas} = 2,00\text{m} \times 3,00\text{m} \\ = 6,00 \text{ m}^2$$

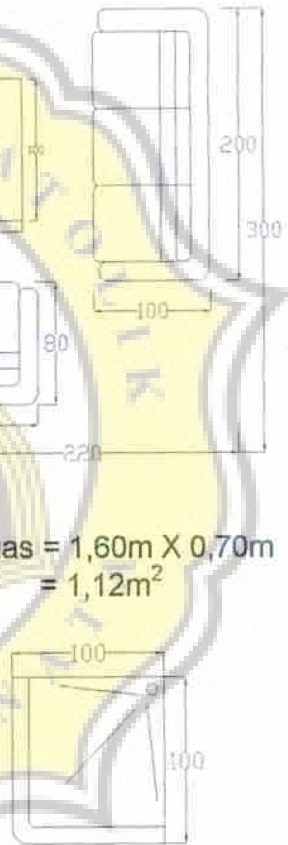


$$\text{Luas} = 0,50\text{m} \times 0,70\text{m} \\ = 0,35 \text{ m}^2$$



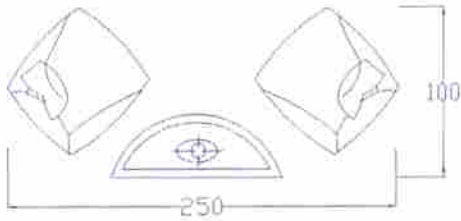
$$\text{Luas} = 0,55\text{m} \times 0,30\text{m} \\ = 0,165 \text{ m}^2$$

$$\text{Luas} = 1,00\text{m} \times 1,00\text{m} \\ = 1,00\text{m}^2$$



$$\text{Luas} = 1,60\text{m} \times 0,70\text{m} \\ = 1,12\text{m}^2$$

Teras

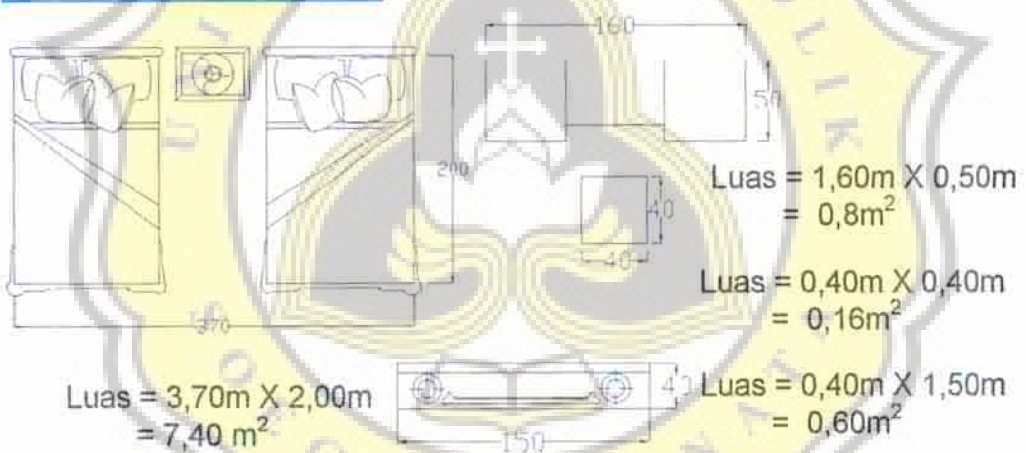


$$\begin{aligned}\text{Luas} &= 2,50\text{m} \times 1,00\text{m} \\ &= 2,50\text{m}^2\end{aligned}$$

2. Tipe bungalo standart 2

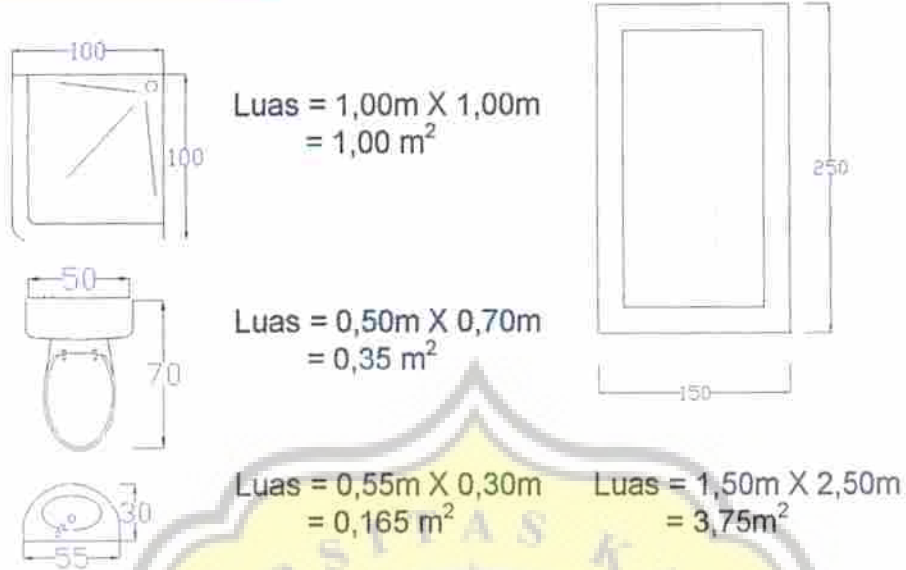
Tipe bungalo ini memiliki fasilitas 1 kamar tidur. Dengan memiliki 1 ruang keluarga, 1 ruang dapur, 1 kamar mandi.

Kamar Tidur



$$\begin{aligned}\text{Luas Perabot Kamar Tidur} &= 7,40\text{m}^2 + 0,80\text{m}^2 + 0,16\text{m}^2 + 0,60\text{m}^2 = 8,96\text{m}^2 \\ \text{FA} &= 200\% \text{ Luas Total} = 200\% \times 8,96\text{m}^2 = 17,92\text{m}^2\end{aligned}$$

Kamar Mandi Luar



Ruang Keluarga

