

# Turnitine\_prosiding Nasional\_Model Pengambilan Keputusan Investasi

*by Mg Westri Kekalih Susilowati*

---

**Submission date:** 11-Apr-2023 11:53AM (UTC+0700)

**Submission ID:** 2061288207

**File name:** osiding-Model\_pengambilan\_keputusan\_daerah\_Tujuan\_Investasi.pdf (1.62M)

**Word count:** 8066

**Character count:** 53956



IKATAN SARJANA EKONOMI INDONESIA (ISEI)  
CABANG SURABAYA KOORDINATOR JAWA TIMUR  
dan  
UNIVERSITAS PEMBANGUNAN NASIONAL "VETERAN"  
JAWA TIMUR



# PROCEEDING

Call for Papers  
Simposium Riset Ekonomi V

**“Memacu Pertumbuhan Ekonomi  
Menuju Kemandirian Bangsa”**



6 Oktober 2011

Gedung Pascasarjana  
Universitas Pembangunan Nasional “Veteran”  
Jawa Timur

1



SAMBUTAN  
KETUA IKATAN SARJANA EKONOMI INDONESIA (ISEI)  
CABANG SURABAYA KOORDINATOR JAWA TIMUR

*Assalamu'alaikum Wr. Wb.,*

Bapak-Ibu dan Sdr/sdr yang saya hormati,  
Kelangsungan organisasi Ikatan Sarjana Ekonomi Indonesia tidak terlepas dari dunia keilmuan khususnya di bidang ilmu ekonomi. Sarjana Ekonomi merupakan bagian tak terpisahkan dari masyarakat Indonesia, oleh karena itu Sarjana Ekonomi Indonesia berkewajiban untuk mengambil peran yang positif untuk kemajuan dan kesejahteraan seluruh masyarakat Indonesia. Salah satu peran tersebut dapat diwujudkan dalam bentuk penyelenggaraan Simposium Riset Ekonomi.

Bapak-Ibu dan Sdr/i sekalian,  
Simposium Riset Ekonomi ini merupakan kegiatan rutin yang dilaksanakan oleh ISEI Cabang Surabaya Koordinator Jawa Timur setiap dua tahun sekali, dimulai dengan penyelenggaraan Simposium Riset Ekonomi I pada tahun 2001 di Universitas Surabaya. Kegiatan ini ditujukan untuk memberikan wadah apresiasi serta penghargaan kepada para peneliti di bidang ilmu ekonomi. Simposium ini juga dimaksudkan untuk menggairahkan kegiatan riset dan penelitian di bidang ekonomi.

Bapak-Ibu dan Sdr/i serta para pemakalah yang kami hormati, kami atas nama Pengurus ISEI Cabang Surabaya Koordinator Jawa Timur mengucapkan selamat kepada para pemakalah yang telah bersusah payah melakukan penelitian dan akhirnya terpilih untuk dipresentasikan dan dimasukkan dalam buku proceeding simposium riset ini. Kepada para reviewer, kami atas nama Pengurus ISEI Cabang Surabaya Koordinator Jawa Timur mengucapkan terima kasih atas jerih payah Saudara untuk mereview artikel-artikel yang masuk dalam simposium riset ini.

Bapak-Ibu dan Sdr/i sekalian,  
Kami mengucapkan terima kasih dan penghargaan yang setinggi-tingginya kepada UPN "Veteran" Jawa Timur yang telah bersedia memfasilitasi tempat penyelenggaraan Simposium Riset Ekonomi V beserta sarana dan prasarana yang diperlukan dalam penyelenggaraan kegiatan ini. Terima kasih dan penghargaan juga kami sampaikan kepada para sponsor dan perguruan tinggi-perguruan tinggi di Surabaya yang telah mendukung terlaksananya kegiatan simposium riset ini. Tak lupa saya juga ingin menyampaikan terima kasih kepada panitia yang telah bekerja keras mempersiapkan penyelenggaraan kegiatan ini. Semoga simposium riset ini dapat berjalan dengan baik dan lancar, serta memberikan manfaat yang sebesar-besarnya bagi kita semua.

Demikian sambutan yang dapat kami sampaikan. Terima kasih.

Wassalamualaikum Wr. Wb.,

Surabaya, 6 Oktober 2011  
**Ketua ISEI Cabang Surabaya**  
**Koordinator Jawa Timur**

**Muljanto, SE, MM**



**SAMBUTAN**  
**REKTOR UPN "VETERAN" JAWA TIMUR**

Yth. Gubernur Pemerintah Provinsi Jawa Timur  
Yth. Ketua ISEI Pusat  
Yth. Ketua ISEI Jawa Timur  
Yth. Para Dekan Fakultas Ekonomi se Surabaya  
Yth. Para Peserta Simposium Riset dan Ekonomi kelima

***Assalamualaikum. Wr.Wb***

*Selamat Pagi, Salam Sejahtera Untuk Kita Semua*

Saya sampaikan selamat datang di Kampus Hijau UPN Veteran Jawa Timur. Pada kesempatan ini saya bersyukur karena UPN Veteran Jawa Timur dipercaya sebagai tuan rumah sebuah simposium bergengsi, yang menjadi tradisi ISEI Jawa Timur dalam mempertemukan para praktisi dan akademisi untuk memperbincangkan berbagai perkembangan penelitian dalam bidang ekonomi. Simposium kali ini adalah simposium kelima.

Krisis keuangan global mengakibatkan berbagai tekanan pada perekonomian dunia yang terjadi pada banyak negara. Namun demikian, menurut para pengamat ekonomi berpendapat bahwa pertumbuhan ekonomi Indonesia semakin meningkat, mengindikasikan terjadinya pemulihan ekonomi Indonesia. Di sisi lain praktik perdagangan bebas menuntut para pelaku ekonomi di Indonesia mengasah berbagai ide kreatif dan inovatifnya dalam mengatur strategi agar dapat menghadapi gempuran produk asing yang masuk dalam pasar dalam negeri. Tepatlah kiranya panitia mengambil tema "Memacu Pertumbuhan Ekonomi menuju Kemandirian Bangsa".

Oleh karena itu merupakan kebanggaan bagi UPN Veteran Jawa Timur bahwa Simposium Riset Ekonomi V dapat terselenggara di kampus ini, dimana sejumlah 63 artikel tentang berbagai upaya dalam mendorong kemandirian Bangsa pada kajian ilmu ekonomi, manajemen dan akuntansi akan didiskusikan.

Ucapan terima kasih disampaikan kepada seluruh pihak yang telah membantu, para reviewer, terutama peserta dari seluruh Indonesia yang telah mengirimkan artikelnnya untuk dipresentasikan. Tak lupa, disampaikan terima kasih juga kepada seluruh sponsor yang mendukung kegiatan ini dan panitia pelaksana yang telah bekerja tanpa pamrih untuk suksesnya kegiatan ini.

Selamat mengikuti simposium ini, semoga apa yang diperoleh dapat bermanfaat untuk memacu pertumbuhan ekonomi demi mewujudkan Indonesia mandiri.

Selamat bersimposium.

Wassalamualaikum Wr. Wb.,

**Surabaya, 6 Oktober 2011**

**Rektor UPN "Veteran" Jawa Tim**



## SUSUNAN KEPANITIAAN

Simposium Riset Ekonomi V  
Pascasarjana UPN "Veteran" Jawa Timur  
6 Oktober 2011

**Penasehat**

: Pemimpin Bank Indonesia Surabaya  
Muljanto, SE, MM  
Rektor UPN "Veteran" Jawa Timur  
Achmad Nurchasan, SE, MM  
R. Soeroso, SE, MM  
Djoko Satriyo, SE, MM  
Dr. Eko Purwanto, SE, MSi  
Mashariono, SE, MM  
Dr. Tjuk K. Sukiadi  
Drs.Ec. Soebagyo

**Steering Committee :**

Ketua  
Sekretaris  
Anggota

: Dr. Sri Kusreni, SE, MSi  
: Dr. Ignathia Martha, SE, ME  
: 1. Dr. Dian Agustia, SE, MSi, Ak  
2. Dr. Wasiaturrahma, SE, MSi  
3. Prof.Dr. Tatik Suryani, Psi., MM  
4. Prof. Dr. Wilopo, SE., M.Si, Ak  
5. Prof. Dr. Sri Iswati, SE, M.Si, Ak  
6. Dr. Ch. Whidya Utami, SE., M.Si  
7. Dr. Tina Melinda, SE, MM  
8. Dr. Putu Anom Mahadwartha  
9. Dr. Sri Setyo Iriani, MSi  
10. Prof.Dr. S. Pantja Djati, MSi

**Organizing Committee :**

Ketua I  
Ketua II

: Dr. Indrawati Yuhertiana, SE,MM,Ak  
: Soni Harsono, SE, MSi

Wakil Ketua I  
(Bid. Pendanaan)

: Try Juwono, SE, M.Si, Ak

Wakil Ketua II  
(Bid. Akomodasi, Transportasi dan konsumsi)

: Drs. Adi Pramono, Ak

Wakil Ketua III  
(Bid. Publikasi, Dokumentasi dan Perlengkapan)

: Sautma Ronni B., SE, ME

Wakil Ketua IV  
(Bidang Acara dan Persidangan)

: Ulfi Pristiana, SE, MSi

Wakil Ketua V  
(Bidang Kesekretariatan)

: Dra. Dwi Suhartini, MAK

Sekretaris I  
Sekretaris II  
Sekretaris III

: Gendut Sukarno, SE, MS  
: Herizon, SE, MSi  
: Budiono, SE, MSi

Bendahara I  
Bendahara II  
Bendahara III

: Sri Hastuti, SE, MSi  
: Sutoyo NS, SE, MM  
: Saiful Anwar, SE, MSi



**Bidang-Bidang :**

Bidang I (Pendanaan)	: 1. Dr. Prasetyo Hadi, SE, MM (Koordinator) 2. Agoeng Suprijono, MM 3. Yan Welly, SE, M.Si 4. Rahmad Cahyadi, SE, MM 5. M. Syamsul Huda, SE, Ak 6. Chilman Suaidi, SE
Bidang II : (Akomodasi dan Transportasi)	: 1. Sugeng Purwanto, SE, MM (Koordinator) 2. Eko Riyadi, SE, M.Aks 3. Heri Pudjo P, SE, MM 4. Suparno, SE, MSi
Bidang Konsumsi	: 1. Ibu Harry Hartoko (Koordinator) 2. Sasi Agustin, SE, MM 3. Tituk Dwi Widjayati, SE, MAks 4. Dr. Muchalifah 5. Luky Susilowati, SE, MM
Bidang III : Publikasi, Dokumentasi, dan Perlengkapan)	: 1. Daniel Tulasi, SE, MM (Koordinator) 2. Harry Soelestijo Adrianus, SE 3. Drs.Psi. Dwiarko Nugrohoseno, MM 4. Fajar Saiful Akbar, SE, MAk 5. Pamuji 6. Budi Santoso, SE, MM
Bidang IV: (Bidang Acara dan Persidangan)	1. Dra. Siti Mujanah, MBA, PhD (Koordinator) 2. Mei Retno Adiwati, SE, MSi 3. Endang Setyawati, SE, MM 4. Parwita Setya, SE, M.Si 5. Indra N. Fauzi, SE., M.Si 6. Ris Yuwono Yudo Nugroho, SE, MSi 7. Endang Iryanti, Dra, MM 8. Johny Rusdiyanto, SE, MM 9. Dr. Eni Wuryani, SE, MSi
Sub. Kelas IESP	: Dr. Sri Muljaningsih, SE, MP Achmad Syafi'i, SE, MSi
Sub Kelas Manajemen	: Dra. Nuruni Ika KW, MM Dr. Amiartuti, SH, MM
Sub Kelas Akuntansi	: Drs. Munari, MM Dra. Erina Sudaryati, MSi, Ak
Bidang V: (Bidang Kesekretariatan – terima tamu)	1. R.A. Sista Paramita, SE, MSi (Koordinator) 2. Citra Laksmi Ritmaya, SE, MM 3. Tentrem Wahyuningsih, SE, MSi 4. Nurira Mayasari, SE 5. Wasi'ah, SE 6. Wiwik Handayani, SE, Msi 7. Nuryanti Takarini, SE, MSi 8. Ardi Hamzah, SE, MSi 9. Tantina, SE, M.Aks 10. Zumrothul Fitria, SE, MM

\*\*\*



---

## TIM REVIEWER

Simposium Riset Ekonomi V  
Pascasarjana UPN "Veteran" Jawa Timur  
6 Oktober 2011

---

### *Bidang Ilmu Ekonomi Studi Pembangunan:*

Dr. Ignatia Martha, SE., ME  
Dr. Sri Kusreni, SE., M.Si  
Dr. Wasiaturrahma, SE., M.Si  
Dr. Sri Mulyaningsih, SE., MP

### *Bidang Ilmu Manajemen*

Dr. Dhani Ichsanuddin Nur, MM  
Prof. Dr. Tatik Suryani, S.Psi., MM  
Dr.Ch. Whidya Utami, SE., M.Si  
Prof. Dr. Teman Koesmono  
Dra. Siti Mujanah, MBA, PhD

### *Bidang Ilmu Akuntansi*

Prof. Dr. Wilopo, SE., M.Si  
Dr. Basuki, SE., M.Com (HONS), Ak  
Prof. Dr. Tjiptohadi Sawarjuwono, SE., MEc, Ak.  
Prof. Dr. Muslich Anshori, SE., M.Sc  
Dr. Indrawati Yuhertiana, Ak. MM

\*\*\*



## **SUSUNAN ACARA**

Simposium Riset Ekonomi V  
Pascasarjana UPN "Veteran" Jawa Timur  
6 Oktober 2011

---

<b><i>Jam</i></b>	<b><i>Acara</i></b>
08.00 – 08.40	Registrasi Peserta
08.40 – 09.00	Pembukaan : <ul style="list-style-type: none"><li>- Sambutan Ketua ISEI Cabang Surabaya, Muljanto, SE,MM</li><li>- Sambutan Rektor UPN "Veteran" Jawa Timur, Prof. Dr. Ir. Teguh Sudarto, MP</li><li>- Sambutan Ketua Umum PP-ISEI, sekaligus membuka acara</li></ul>
09.00 – 09.30	Keynote Speech
09.30 – 10.00	Coffee Break
10.00 – 12.30	Sesi I (Presentasi makalah menggunakan 7 ruang secara paralel)
12.30 – 13.30	ISHOMA
13.30 – 16.00	Sesi II (Presentasi makalah menggunakan 7 ruang secara paralel)
16.00 – 16.15	Coffee Break
16.15 – Selesai	Pengumuman Pemakalah Terbaik dan Penutupan

---





## Jadwal Presentasi

**Moderator: Dr. Wasiaturrahma, SE., MSI**

TOPIK DAN RUANG	SESI/JAM	No. Urut	JUDUL MAKALAH DAN NAMA PEMAKALAH
ILMU EKONOMI STUDI PEMBANGUNAN Ruang : R.3.1.	Sesi 1 (10.00-12.30)	1	LIBERALISASI PERDAGANGAN DUNIA DAN UMKM INDONESIA <i>Oleh: Tulus T.H. Tambunan</i> <i>Pusat Studi Industri, UKM dan Persaingan Usaha Ilmu Ekonomi</i> <i>Fakultas Universitas Trisakti</i>
		2	COST BENEFIT ANALYSIS ON THE STRATEGIES FOR INCREASING GLOBAL COMPETITIVENESS OF INDONESIAN PRODUCT THROUGH THE ESTABLISHMENT OF A KEK IN KENDAL REGENCY <i>Oleh: Erty Soesilowati</i> <i>Fakultas Ekonomi Pembangunan Unnes</i>
		3	INFLUENCES OF TARGET FIRM'S COUNTRY ON THE OCCURRENCE OF COOPETITION <i>Oleh: Suzanna Lamria Siregar</i> <i>Faculty of Economics, Gunadarma</i>
		4	KESIAPAN KOMODITAS EKSPOR UNGGULAN JAWA TENGAH MENGHADAPI CHINA-ASEAN FREE TRADE AGREEMENT (ACFTA) <i>Oleh: Shanty Oktavilia</i> <i>Fakultas Ekonomi Universitas Negeri Semarang</i>
		5	ACCELERATION OF ECONOMIC GROWTH IN EAST JAVA TOWARD GLOBAL ERA: SECTORAL AND SPATIAL APPROACH <i>Oleh: Nurul Istifadah</i> <i>Universitas Airlangga</i>
		6	ANALISIS POTENSI EKONOMI PARIWISATA SURABAYA <i>Oleh: Siti Rahayu dan Fitri Novika Widjaja</i> <i>Jurusan Manajemen, Fakultas Bisnis dan Ekonomika</i> <i>Universitas Surabaya</i>

**Moderator: Dr. Ignatia Martha, SE., ME**

TOPIK DAN RUANG	SESI/JAM	No. Urut	JUDUL MAKALAH DAN NAMA PEMAKALAH
ILMU EKONOMI STUDI PEMBANGUNAN Ruang : R.3.2.	Sesi 1 (10.00-12.30)	1	EFEK CROWDING-OUT PROGRAM RASKIN TERHADAP TRANSFER PANGAN LINTAS GENERASI <i>Oleh: Mohtar Rasyid</i> <i>Fakultas Ekonomi Universitas Trunojoyo</i>
		2	ANALISIS EFISIENSI USAHA TANI SAYURAN DAN KAPASITAS PENYULUH DALAM MENINGKATKAN KETAHANAN PANGAN DI KABUPATEN MAGELANG <i>Oleh: Suchatningsih DWP, Eriyani Sumastuti, dan Himawan Arif Sutanto</i> <i>FE Universitas Negeri (Unnes) Semarang, STIE Farming Semrang, dan STIE Bank BPD Jateng</i>
		3	DISTRIBUSI PUPUK BERLANDASKAN KONSEP SUPPLY CHAIN MANAGEMENT BERBASIS SISTEM INFORMASI DALAM Mendukung KETAHANAN PANGAN <i>Oleh: Hari Sunarto dan Gatot Sasongko</i> <i>Fakultas Ekonomika dan Bisnis, Univ. Kristen Satya Wacana (UKSW), Salatiga</i>
		4	PERAN MIGRAN TENAGA KERJA DAN MODEL PEMBINAAN MASYARAKAT DALAM RANGKA PENINGKATAN MUTU TENAGA KERJA <i>Oleh: Maulidyah Indira Hasmarini</i> <i>Ilmu Ekonomi Studi Pembangunan, Fakultas Ekonomi UMS</i>
		5	RELEVANSI BELANJA MODAL PEMERINTAH HIGHT, MIDLE AND LOW ECONOMICS TERHADAP ECONOMIC GROWTH DAN INCOME PER KAPITA MASYARAKAT KAB/KOTA DI PROVINSI JAWA TIMUR (Kota Surabaya, Kab.Magetan, Kab.Pacitan) <i>Oleh: Didin Fatihudin</i> <i>Fakultas Ekonomi-Universitas Muhammadiyah Surabaya</i>
		6	MENGEMBALIKAN ANGGARAN PENDAPATAN DAN BELANJA NEGARA UNTUK KEPENTINGAN RAKYAT <i>Oleh: Lukman Adam</i> <i>Kandidat Peneliti di Pusat Pengkajian Pelayanan Data dan Informasi, Setjen DPR RI</i>



**Moderator: Dr. Sri Kusreni, SE., M.Si**

TOPIK DAN RUANG	SESI/JAM	No. Urut	JUDUL MAKALAH DAN NAMA PEMAKALAH
ILMU EKONOMI STUDI PEMBANGUNAN Ruang : R.3.1.	Sesi 2 (13.30-16.00)	1	ANALISA KETIMPANGAN REGIONAL DI PROPINSI NUSA TENGGARA TIMUR <i>Oleh: Wiwin Purnomowati</i> <i>Universitas Widyagama, Malang</i>
		2	ANALISIS PENGARUH PENGELUARAN PEMERINTAH, CADANGAN DEvisa, DAN ANGKA PENGGANDA UANG TERHADAP JUMLAH UANG BEREDAR DI INDONESIA <i>Oleh: Hedwigis Esti R, Tri Prihatini EKP, dan Bellia Novianti</i> <i>Dosen Tetap Institut Perbanas.</i> <i>Dosen Tetap Institut Perbanas.</i> <i>Alumni S1 Manajemen Institut Perbanas</i>
		3	PENGARUH BI RATE SEBAGAI SUKU BUNGA ACUAN TERHADAP PERTUMBUHAN EKONOMI DAN INFLASI DI INDONESIA TAHUN 2005-2010: PENDEKATAN VECTOR AUTO REGRESSION MODEL (MODEL VAR) <i>Oleh: Ahmad Kamil</i> <i>Mahasiswa Magister Ekonomika Pembangunan</i> <i>Universitas Gajah Mada</i>
		4	ANALISIS PENGARUH FAKTOR-FAKTOR PERTUMBUHAN EKONOMI ERA OTONOMI DAERAH (Studi Kasus Kabupaten /Kota Propinsi Jawa Timur) <i>Oleh: Rezka Prakarsa Ardani dan Diah Hari Suryaningrum</i> <i>Alumnus S-1 FE Progdil Akuntansi Universitas Pembangunan Nasional "Veteran" Surabaya</i> <i>Dosen FE Progdil Akuntansi Universitas Pembangunan Nasional "Veteran" Surabaya</i>
		5	ANALISIS KINERJA EKSPOR DAN FAKTOR-FAKTOR YANG MEMPENGARUHI NILAI EKSPOR TEMBAKAU DI KABUPATEN JEMBER TAHUN 2005.I - 2009.IV <i>Oleh: Lilis Yulianti dan Revinda Yonita Permata Sari</i> <i>Dosen Tetap Fakultas Ekonomi Universitas Jember</i> <i>Peneliti Lemlit Universitas Jember</i>

**Moderator: Dr. Sri Muljaningsih, SE., MP**

TOPIK DAN RUANG	SESI/JAM	No. Urut	JUDUL MAKALAH DAN NAMA PEMAKALAH
ILMU EKONOMI STUDI PEMBANGUNAN Ruang : R.3.2.	Sesi 2 (13.30-16.00)	1	ORIENTASI STRATEGIK EKSTERNAL DALAM MODEL KONSEPTUAL KEUNGGULAN BERSAING YANG SUSTAINABEL : STUDI PADA PEDAGANG KECIL DI PASAR-PASAR TRADISIONAL DI KABUPATEN JEMBER <i>Oleh: Dwi Cahyono Dan Syamsul Hadi</i> <i>Fakultas Ekonomi- Universitas Muhammadiyah, Jember</i>
		2	ANALISIS EFEK EKSTERNALITAS MODAL TENAGA KERJA TERHADAP PRODUKTIVITAS SEKTOR INDUSTRI DI JAWA BARAT <i>Oleh: Tubagus Thresna Irijanto, Oki Mauludi, dan Alfiah Hasanah</i> <i>Universitas Pasundan</i> <i>Universitas Pasundan</i> <i>Universitas Pajajaran</i>
		3	POTENSI DAN KINERJA PENERIMAAN PAJAK AIR BAWAH TANAH DAN AIR PERMUKAAN SERTA KONTRIBUSINYA TERHADAP PAD DI PROVINSI NTB <i>Oleh: Sanusi Fattah dan Vidi Ekakusuma</i> <i>Fakultas Ekonomi Universitas Hasanuddin</i> <i>Pemerintah Daerah Provinsi Nusa Tenggara Barat</i>
		4	PENGARUH POLA PENYEBARAN PERTOKOAN TERHADAP NILAI TANAH (Studi Kasus Lingkungan Pertokoan Di Kotamadya Jakarta Timur) <i>Oleh: Sari Narulita</i> <i>Alumni MEP UGM dan Praktisi Penilaian Properti</i>
		5	PEMBERDAYAAN KELEMBAGAAN EKONOMI RAKYAT MELALUI KOPERASI PONDOK PESANTREN DI MADURA <i>Oleh: Herry Yulistiyono</i> <i>Fakultas Ekonomi Universitas Trunojoyo Madura</i>

\*\*\*



**Moderator: Dr. Amiartuti, SH., MM**

TOPIK DAN RUANG	SESI/JAM	No. Urut	JUDUL MAKALAH DAN NAMA PEMAKALAH
ILMU MANAJEMEN Ruang : R.2.1.	Sesi 1 (10.00-12.30)	1	PENGARUH MOTIVASI KERJA, KEPEMIMPINAN, DISIPLIN KERJA, DAN KEPUASAN KERJA TERHADAP KINERJA KARYAWAN PT. LIEBHERR INDONESIA PERKASA BALIKPAPAN <i>Oleh: Didik Hadiyatno</i> <i>Universitas Balikpapan</i>
		2	MENGURANGI PENGANGGURAN MELALUI PERUBAHAN PRAKTIK MSDM DI ORGANISASI <i>Oleh: Moch. Wispandono</i> <i>Universitas Trunijoyo</i>
		3	MODEL KEBERHASILAN USAHA KECIL DITINJAU DARI KARAKTERISTIK KEPERIBADIAN WIRUSAHA, MOTIVASI, KOMITMEN DAN KEPEMIMPINAN PENGUSAHA KECIL (Studi Empiris Pada Pengusaha Kecil Bidang Konstruksi Di Sulawesi Tengah) <i>Oleh: Lina Mahardiana</i> <i>Universitas Tadulako</i>
		4	PENGARUH PERILAKU KEPEMIMPINAN TRANSFORMASIONAL TERHADAP KINERJA WARTAWAN DI UNIT REDAKSI PT. MEDIA INTERAKSI UTAMA <i>Oleh: Anik Herminingsih</i> <i>Program Studi Manajemen Fakultas Ekonomi</i> <i>Universitas Mercubuana</i>

**Moderator: Dr. Ch. Whidya Utami, SE., M.Si**

TOPIK DAN RUANG	SESI/JAM	No. Urut	JUDUL MAKALAH DAN NAMA PEMAKALAH
ILMU MANAJEMEN Ruang : R. 2.2	Sesi 1 (10.00-12.30)	1	PENGARUH TATAKELOLA HUBUNGAN, KEDEKATAN HUBUNGAN DAN RENTE RELASIONAL TERHADAP KINERJA RETAILER YANG DIMEDIASI OLEH KOMPETENSI PEMASARAN (Studi Pada Retailer Springbed Di Jakarta, Bogor, Depok, Tangerang, Bekasi) <i>Oleh: Anna Wulandari dan Heru Mulyanto</i> <i>STIE IPWIJA, Jakarta Selatan</i>
		2	POTRET DAN PERKEMBANGAN <i>GREEN MARKETING</i> : TEORI DAN PRAKTIK <i>Oleh: Bambang Siswanto, Hery Winoto, Tj., Ilham Nur</i> <i>Fakultas Ekonomi Universitas Kristen Krida Wacana, Jakarta</i> <i>ISEI Cabang Jakarta</i> <i>ISEI Cabang Jakarta</i>
		3	THE AFFECTS OF SERVICE MARKETING STRATEGIES AND SERVICE QUALITY TO CONSUMER SATISFACTION AND ITS IMPACT ON CONSUMER LOYALTY AT PT. STAR FINANCE EAST JAVA <i>Oleh: Hotman Panjaitan dan Rachmansyah</i> <i>Universitas 17 Agustus 1945, Surabaya</i>
		4	PENGARUH STRATEGI ORIENTASI PASAR DAN ORIENTASI WIRUSAHA DALAM MENINGKATKAN KEUNGGULAN BERSAING USAHA KECIL MIKRO DI KOTA SURABAYA <i>Oleh: Candraningrat dan Nono Soepriyadi</i> <i>Fakultas Ekonomi Universitas 17 Agustus 1945</i>
		5	HUBUNGAN ORIENTASI KEWIRUSAHAAN DENGAN KINERJA PERUSAHAAN: STUDI PADA UMKM <i>Oleh: Mulato Santosa</i> <i>Fakultas Ekonomi Universitas Muhamadiyah Malang</i>



**Moderator: Dr. Iramani, SE., M.Si**

TOPIK DAN RUANG	SESI/JAM	No. Urut	JUDUL MAKALAH DAN NAMA PEMAKALAH
ILMU MANAJEMEN Ruang : R. 2.3	Sesi 1 (10.00-12.30)	1	PEMODELAN RISIKO PADA PASAR MODAL MENGUNAKAN PENDEKATAN AGENT BASE MODEL <i>Oleh: Aidal Mazni</i> <i>Fakultas Ekonomi UM Metro</i>
		2	PERBANDINGAN KINERJA REKSA DANA KONVENSIONAL DENGAN INDEKS KONVENSIONAL (LQ45) <i>Oleh: Cahyaningsih, Doddy Setiawan, dan Eko Suwardi</i> <i>Institut Manajemen Telkom</i> <i>Universitas Sebelas Maret</i> <i>Universitas Gajah mada</i>
		3	PREFERENSI INVESTOR DALAM PENGAMBILAN KEPUTUSAN INVESTASI DI BURSA EFEK INDONESIA (BEI) <i>Oleh: MF. Arrozi Adhikara dan Dihin Septyanto</i> <i>Universitas Esa Unggul</i>
		4	ANALISIS INTEREST INCOME DAN FEE BASED INCOME TERHADAP EARNINGS AFTER TAX PADA 18 EMITEN PERBANKAN <i>Oleh: Suskim Riantani dan Jesica Jenice</i> <i>Universitas Widyatama</i>
		5	PENGARUH STRUKTUR AKTIVA, PROFITABILITAS, STABILITAS PENJUALAN, DAN COLLATERAL TERHADAP STRUKTUR MODAL (STUDY EMPIRIS PADA PERUSAHAAN MANUFAKTUR DI PT. BURSA EFEK JAKARTA) <i>Oleh : Ardiani Ika S dan Febrina Nafasati P</i> <i>Universitas Semarang</i>

**Moderator: Dr. Putu Anom Mahadwartha**

TOPIK DAN RUANG	SESI/JAM	No. Urut	JUDUL MAKALAH DAN NAMA PEMAKALAH
ILMU MANAJEMEN Ruang : R. 2.1	Sesi 2 (13.30-16.00)	1	PEMBENTUKAN PORTOFOLIO MENGGUNAKAN DATA ENVELOPMENT ANALYSIS (DEA) <i>Oleh: Deannes Isyuardhana</i> <i>Institut Manajemen Telkom</i>
		2	MODEL PENGAMBILAN KEPUTUSAN INVESTASI <i>Oleh: MG. Westri Kekalih</i> <i>Pusat Pengkajian dan Pengembangan Manajemen,</i> <i>Fakultas Ekonomi Universitas Katolik Soegijapranata</i>
		3	KARAKTERISTIK PERUSAHAAN DALAM PERSPEKTIF MEKANISME CORPORATE GOVERNANCE DAN KINERJA PERUSAHAAN GO PUBLIC DI INDONESIA <i>Oleh: Muhadjir Anwar</i> <i>Fakultas Ekonomi UPN "Veteran" Surabaya</i>
		4	ANALISIS HUBUNGAN PEMBIAYAAN OLEH PERBANKAN DAN PERTUMBUHAN EKONOMI DI INDONESIA <i>Oleh: Ilmiawan Auwalin</i> <i>Jurusan Ekonomi Islam, Fakultas Ekonomi dan Bisnis</i> <i>Universitas Airlangga</i>



**Moderator: Dr. Sri Setyo Iriani, M.Si**

TOPIK DAN RUANG	SESI/JAM	No. Urut	JUDUL MAKALAH DAN NAMA PEMAKALAH
ILMU MANAJEMEN Ruang : R. 2.2	Sesi 2 (13.30-16.00)	1	PENGARUH NEED FOR CLOSURE DAN TEKANAN WAKTU TERHADAP PENCARIAN INFORMASI HARGA DAN PROMOSI PADA BELANJA PRODUK MAKANAN DI CARREFOUR DUKUH KUPANG SURABAYA <i>Oleh: Kristiningsih dan Sukma Nurmala Fitri Fakultas Ekonomi Universitas Wijaya Kusuma</i>
		2	STUDI DESKRIPTIF: PERILAKU KONSUMEN ROKOK SKM LIGHT (A MILD, LA LIGHTS, CLAS MILD) PADA KONSUMEN KELAS SOSIO EKONOMI A, B, DAN C DI SURABAYA <i>Oleh: Wina Christina Universitas Ciputra</i>
		3	MENINGKATKAN KEPUASAN PELANGGAN MELALUI NILAI PELANGGAN KLINIK KECANTIKAN <i>Oleh: Lia Nirawati Jurusan Administrasi Bisnis- FISIP, UPN "Veteran" Jawa Timur</i>
		4	PENGARUH FAMILIARITY TERHADAP WORD OF MOUTH COMMUNICATION MELALUI PERSONAL CONNECTION DAN TRUST (PENELITIAN PADA MAHASISWA PENYUSUN SKRIPSI PROGRAM STUDI MANAJEMEN S1 FAKULTAS EKONOMI UNIVERSITAS XYZ DI SURABAYA) <i>Oleh: Dewi Nuraini dan Intan A. Prasiska Universitas Wijaya Kusuma</i>
		5	PENGARUH PERSONAL INNOVATIVENESS, SOCIAL INFLUENCE, DAN COMPATIBILITY TERHADAP BEHAVIORAL INTENTION PENGGUNA FLAZZ BCA DI SURABAYA <i>Oleh : Amelia dan Seny Chandra Universitas Pelita Harapan</i>

**Moderator : Dr. Sumarto, SE., MS**

TOPIK DAN RUANG	SESI/JAM	No. Urut	JUDUL MAKALAH DAN NAMA PEMAKALAH
ILMU MANAJEMEN Ruang : R. 2.3	Sesi 2 (13.30-16.00)	1	OPTIMALISASI BUDAYA ORGANISASI DAN MOTIVASI KERJA UNTUK MENINGKATKAN KINERJA PERUSAHAAN MELALUI KEPUASAN KERJA <i>Oleh: Yuniningsih Staf Pengajar UPN "Veteran" Jatim</i>
		2	PERILAKU TIDAK ETIS PERUSAHAAN DALAM WACANA MEDIA MASSA DI INDONESIA: SEBUAH ANALISIS KASUS NEGATIF <i>Oleh: Kresno Agus Hendarto Balai Teknologi Hasil Hutan Bukan Kayu, Mataram</i>
		3	HUBUNGAN ANTARA SISTEM PENGUKURAN KINERJA, INSENTIF KEUANGAN, DAN KEATRAKTIFAN TUGAS TERHADAP KINERJA <i>Oleh: Teodora Winda Mulia Unika Widya Mandala</i>

\*\*\*



**Moderator: Dr. Eni Wuryani, SE., M.Si**

TOPIK DAN RUANG	SESI/JAM	No. Urut	JUDUL MAKALAH DAN NAMA PEMAKALAH
ILMU AKUNTANSI Ruang : R.1.1.	Sesi 1 (10.00-12.30)	1	MANAJEMEN LABA DAN KAITANNYA TERHADAP MANAJEMEN PAJAK PERUSAHAAN <i>Oleh : Septian Bayu Kristanto dan Oktavia Fakultas Ekonomi Universitas Kristen Krid Wacana (UKRIDA)</i>
		2	INCOME SMOOTHING, DAYA INFORMASI LABA, DAN FAKTOR-FAKTOR YANG MEMPENGARUHI <i>Oleh: Lodovicus Lasdi Fakultas Bisnis Unika Widya Mandala Surabaya</i>
		3	TRAINING AS VARIABLE MODERATING PERFORMANCE EFFECT ON TOTAL QUALITY PERFORMANCE MANAGERIAL MANAGEMENT (CASE STUDY AT PT LAMIPAK PRIMULA INDONESIA) <i>Oleh: Rina Moestika Setyaningrum, Sjafi'I, dan Asrul Dian Affiva Fakultas Ekonomi UPN "Veteran" Surabaya</i>

**Moderator: Dr. Sri Tresnaningsih, SE., M.Si**

TOPIK DAN RUANG	SESI/JAM	No. Urut	JUDUL MAKALAH DAN NAMA PEMAKALAH
ILMU AKUNTANSI Ruang : R.1.2.	Sesi 1 (10.00-12.30)	1	FACTORS AFFECTING THE PROFESSIONAL COMMITMENT OF INDONESIAN PUBLIC ACCOUNTANTS <i>Oleh: Dian Indri Purnamasari Universitas Pembangunan "Veteran" Yogyakarta</i>
		2	PERBEDAAN KINERJA AKUNTAN PUBLIK BERDASARKAN GENDER (STUDI EMPIRIS PADA KANTOR AKUNTAN PUBLIK DI SEMARANG) <i>Oleh: FX. Anton dan Yenny Setiawati Fakultas Ekonomi Unaki Semarang</i>
		3	PENGARUH KEAHLIAN AUDITOR, LOCUS OF CONTROL, DAN KOMITMEN TERHADAP PENERIMAAN PERILAKU AUDIT DISFUNGSIONAL ORGANISASI (DITINJAU DARI EXPECTANCY THEORY DAN GOAL SETTING THEORY) <i>Oleh: Ceacilia Srimindarti dan Elen Puspitasari Universitas STIKUBANK (UNISBANK) Semarang</i>
		4	PENGARUH KEAHLIAN TERHADAP PERTIMBANGAN TINGKAT MATERIALITAS DENGAN PROFESIONALISME SEBAGAI VARIABEL INTERVENING (STUDI EMPIRIS PADA KANTOR AKUNTAN PUBLIK DI JAWA TIMUR) <i>Oleh: Titis Puspitaningrum Dewi Kartika, Bambang Subroto, dan Made Sudarma Sekolah Tinggi Ilmu Ekonomi Perbanas Surabaya Universitas Brawijaya Malang Universitas Brawijaya Malang</i>



**Moderator: Dr. Dian Agustia SE., MSi, Ak**

TOPIK DAN RUANG	SESI/JAM	No. Urut	JUDUL MAKALAH DAN NAMA PEMAKALAH
ILMU AKUNTANSI Ruang : R.1.1.	Sesi 2 (13.30-16.00)	1	ANALISIS PENGARUH ATRIBUT KUALITAS AUDIT, PERGANTIAN AUDITOR, DAN OPINI KLIEN ATAS KINERJA AUDITOR TERHADAP KEPUASAN KLIEN (STUDI EMPIRIS PERUSAHAAN INDUSTRI BERSKALA MENENGAH ATAS DI SEMARANG) <i>Oleh: Anton dan Yuliana Margaretha Fakultas Ekonomi Unaki Semarang</i>
		2	IMPLEMENTASI IFRS DALAM DUNIA PENDIDIKAN: KONDISI TERKINI DAN FAKTOR-FAKTOR YANG MEMENGARUHI <i>Oleh: Putri Wulanditya STIE Perbanas Surabaya</i>
		3	PENGARUH KONDISI KEUANGAN PERUSAHAAN TERHADAP HUBUNGAN ANTARA <i>CASH FLOW RIGHT LEVERAGE</i> DAN MANAJEMEN LABA: OPORTUNISTIK ATAU EFISIEN <i>Oleh: I Putu Sugiarta Sanjaya, Fakultas Ekonomi, Universitas Atma Jaya Yogyakarta</i>
		4	MAMPUKAH CASH FLOW RATIO DALAM MENDETEKSI KONDISI FINANCIAL DISTRESS? <i>Oleh: Riesanti Edie Wijaya, S.E., M.Si., Ak FBE - Jurusan Akuntansi Universitas Surabaya</i>

**Moderator: Dr. Basuki, SE., M.Com (HONS), Ak**

TOPIK DAN RUANG	SESI/JAM	No. Urut	JUDUL MAKALAH DAN NAMA PEMAKALAH
ILMU AKUNTANSI Ruang : R.1.2.	Sesi 2 (13.30-16.00)	1	PENGARUH STRATEGI LINGKUNGAN TERHADAP PENGGUNAAN UKURAN KINERJA LINGKUNGAN <i>Oleh: Ranto P. Sihombing, Vena Purnamasari, Monika Palupi, dan Stephana Dyah Ayu Fakultas Ekonomi Jurusan Akuntansi Unika Soegijapranata Semarang</i>
		2	PENGUJIAN KARAKTERISTIK PERUSAHAAN, PERHATIAN MANAJEMEN DAN SISTEM MANAJEMEN LINGKUNGAN TERHADAP PENGUNGKAPAN LINGKUNGAN DAN KINERJA LINGKUNGAN UNTUK Mendukung Pertumbuhan Ekonomi <i>Oleh: Kusharyanti dan Sri Astuti UPN "Veteran" Yogyakarta</i>
		3	STUDI EMPIRIS TERHADAP AKTIVITAS YANG MEREFLERIKAN PRAKTEK CORPORATE SOCIAL RESPONSIBILITY DAN KONSEKUENSINYA PADA KINERJA KEUANGAN PERUSAHAAN DENGAN MENGGUNAKAN MODEL PERSAMAAN STRUKTURAL EQUATION MODELLING <i>Oleh: F.X. Kurniawan Tjakrawala dan Oey Maggie Universitas Tarumanagara, Jakarta</i>

\*\*\*



## DAFTAR ISI PROCEEDING

<b>Halaman depan Proceeding</b>	
<b>Sambutan Ketua ISEI Cabang Surabaya Koordinator Jawa Timur</b>	<b>i</b>
<b>Sambutan Rektor UPN "Veteran" Jawa Timur</b>	<b>ii</b>
<b>Susunan Kepanitiaan</b>	<b>iii</b>
<b>Tim Reviewer</b>	<b>v</b>
<b>Susunan Acara</b>	<b>vi</b>
<b>Jadwal Presentasi</b>	<b>vii</b>
<b>Daftar Isi Proceeding</b>	<b>xiv</b>

### Makalah Bidang Ilmu Ekonomi Studi Pembangunan:

LIBERALISASI PERDAGANGAN DUNIA DAN UMKM INDONESIA ..... <i>Oleh: Tulus T.H. Tambunan</i>	EP-1
COST BENEFIT ANALYSIS ON THE STRATEGIES FOR INCREASING GLOBAL COMPETITIVENESS OF INDONESIAN PRODUCT THROUGH THE ESTABLISHMENT OF A KEK IN KENDAL REGENCY ..... <i>Oleh: Ety Soesilowati</i>	EP-14
INFLUENCES OF TARGET FIRM'S COUNTRY ON THE OCCURRENCE OF COOPETITION ..... <i>Oleh: Suzanna Lamria Siregar</i>	EP-23
KESIAPAN KOMODITAS EKSPOR UNGGULAN JAWA TENGAH MENGHADAPI <i>CHINA-ASEAN FREE TRADE AGREEMENT (ACFTA)</i> ..... <i>Oleh: Shanty Oktavilla</i>	EP-31
ACCELERATION OF ECONOMIC GROWTH IN EAST JAVA TOWARD GLOBAL ERA: SECTORAL AND SPATIAL APPROACH ..... <i>Oleh: Nurul Istifadah</i>	EP-40
ANALISIS POTENSI EKONOMI PARIWISATA SURABAYA ..... <i>Oleh: Siti Rahayu dan Fitri Novika Widjaja</i>	EP-50
EFEK CROWDING-OUT PROGRAM RASKIN TERHADAP TRANSFER PANGAN LINTAS GENERASI ..... <i>Oleh: Mohtar Rasyid</i>	EP-60
ANALISIS EFISIENSI USAHA TANI SAYURAN DAN KAPASITAS PENYULUH DALAM MENINGKATKAN KETAHANAN PANGAN DI KABUPATEN MAGELANG ..... <i>Oleh: Suchatningsih DWP, Efriyani Sumastuti, dan Himawan Arif Sutanto</i>	EP-69
DISTRIBUSI PUPUK BERLANDASKAN KONSEP SUPPLY CHAIN MANAGEMENT BERBASIS SISTEM INFORMASI DALAM MENDUKUNG KETAHANAN PANGAN ..... <i>Oleh: Hari Sunarto dan Gatot Sasongko</i>	EP-77
PERAN MIGRAN TENAGA KERJA DAN MODEL PEMBINAAN MASYARAKAT DALAM RANGKA PENINGKATAN MUTU TENAGA KERJA ..... <i>Oleh: Maulidyah Indira Hasmarini</i>	EP-86
RELEVANSI BELANJA MODAL PEMERINTAH HIGHT, MIDLE AND LOW ECONOMICS TERHADAP ECONOMIC GROWTH DAN INCOME PER KAPITA MASYARAKAT KAB/KOTA DI PROVINSI JAWA TIMUR (Kota Surabaya, Kab.Magetan, Kab.Pacitan) ..... <i>Oleh: Didin Fatihudin</i>	EP-92





MENGEMBALIKAN ANGGARAN PENDAPATAN DAN BELANJA NEGARA UNTUK KEPENTINGAN RAKYAT..... <i>Oleh: Lukman Adam</i>	EP-103
ANALISA KETIMPANGAN REGIONAL DI PROPINSI NUSA TENGGARA TIMUR..... <i>Oleh: Wiwin Purnomowati</i>	EP-111
ANALISIS PENGARUH PENGELUARAN PEMERINTAH, CADANGAN DEvisa, DAN ANGKA PENGGANDA UANG TERHADAP JUMLAH UANG BEREDAR DI INDONESIA..... <i>Oleh: Hedwigi Esti R, Tri Prihatini EKP, dan Bellia Novianti</i>	EP-121
PENGARUH BI RATE SEBAGAI SUKU BUNGA ACUAN TERHADAP PERTUMBUHAN EKONOMI DAN INFLASI DI INDONESIA TAHUN 2005-2010: PENDEKATAN VECTOR AUTO REGRESSION MODEL (MODEL VAR)..... <i>Oleh: Ahmad Kamil</i>	EP-128
ANALISIS PENGARUH FAKTOR-FAKTOR PERTUMBUHAN EKONOMI ERA OTONOMI DAERAH (Studi Kasus Kabupaten /Kota Propinsi Jawa Timur)..... <i>Oleh: Rezka Prakarsa Ardani dan Diah Hari Suryaningrum</i>	EP-136
ANALISIS KINERJA EKSPOR DAN FAKTOR-FAKTOR YANG MEMPENGARUHI NILAI EKSPOR TEMBAKAU DI KABUPATEN JEMBER TAHUN 2005.I – 2009.IV..... <i>Oleh: Lilis Yuliaty dan Revinda Yonita Permata Sari</i>	EP-146
ORIENTASI STRATEJIK EKSTERNAL DALAM MODEL KONSEPTUAL KEUNGGULAN BERSAING YANG SUSTAINABEL : STUDI PADA PEDAGANG KECIL DI PASAR-PASAR TRADISIONAL DI KABUPATEN JEMBER..... <i>Oleh: Dwi Cahyono Dan Syamsul Hadi</i>	EP-157
ANALISIS EFEK EKSTERNALITAS MODAL TENAGA KERJA TERHADAP PRODUKTIVITAS SEKTOR INDUSTRI DI JAWA BARAT..... <i>Oleh: Tubagus Thresna Irijanto, Oki Mauludi, dan Alfiah Hasanah</i>	EP-167
POTENSI DAN KINERJA PENERIMAAN PAJAK AIR BAWAH TANAH DAN AIR PERMUKAAN SERTA KONTRIBUSINYA TERHADAP PAD DI PROVINSI NTB..... <i>Oleh: Sanusi Fattah dan Vidi Ekakusuma</i>	EP-174
PENGARUH POLA PENYEBARAN PERTOKOAN TERHADAP NILAI TANAH (Studi Kasus Lingkungan Pertokoan Di Kotamadya Jakarta Timur)..... <i>Oleh: Sari Narulita</i>	EP-184
PEMBERDAYAAN KELEMBAGAAN EKONOMI RAKYAT MELALUI KOPERASI PONDOK PESANTREN DI MADURA..... <i>Oleh: Herry Yulistiyono</i>	EP-194

***Makalah Bidang Manajemen***

PENGARUH MOTIVASI KERJA, KEPEMIMPINAN, DISIPLIN KERJA, DAN KEPUASAN KERJA TERHADAP KINERJA KARYAWAN PT. LIEBHERR INDONESIA PERKASA BALIKPAPAN..... <i>Oleh: Didik Hadiyatno</i>	M-1
MENGURANGI PENGANGGURAN MELALUI PERUBAHAN PRAKTIK MSDM DI ORGANISASI..... <i>Oleh: Moch. Wispandono</i>	M-11
MODEL KEBERHASILAN USAHA KECIL DITINJAU DARI KARAKTERISTIK KEPERIBADIAN WIRUSAHA, MOTIVASI, KOMITMEN DAN KEPEMIMPINAN PENGUSAHA KECIL (Studi Empiris Pada Pengusaha Kecil Bidang Konstruksi Di Sulawesi Tengah)..... <i>Oleh: Lina Mahardiana</i>	M-19
PENGARUH PERILAKU KEPEMIMPINAN TRANSFORMASIONAL TERHADAP KINERJA WARTAWAN DI UNIT REDAKSI PT. MEDIA INTERAKSI UTAMA..... <i>Oleh: Anik Herminingsih</i>	M-29
PENGARUH TATAKELOLA HUBUNGAN, KEDEKATAN HUBUNGAN DAN RENTE RELASIONAL TERHADAP KINERJA RETAILER YANG DIMEDIASI OLEH KOMPETENSI PEMASARAN (Studi Pada Retailer Springbed Di Jakarta, Bogor, Depok, Tangerang, Bekasi)..... <i>Oleh: Anna Wulandari dan Heru Mulyanto</i>	M-37
POTRET DAN PERKEMBANGAN <i>GREEN MARKETING</i> : Teori Dan Praktik..... <i>Oleh: Bambang Siswanto, Hery Winoto, Tj., Ilham Nur</i>	M-50



THE AFFECTS OF SERVICE MARKETING STRATEGIES AND SERVICE QUALITY TO CONSUMER SATISFACTION AND ITS IMPACT ON CONSUMER LOYALTY AT PT. STAR FINANCE EAST JAVA ..... <i>Oleh: Hotman Panjaitan dan Rachmansyah</i>	M-57
PENGARUH STRATEGI ORIENTASI PASAR DAN ORIENTASI WIRUSAHA DALAM MENINGKATKAN KEUNGULAN BERSAING USAHA KECIL MIKRO DI KOTA SURABAYA. .... <i>Oleh: Candraningrat dan Nono Soepriyadi</i>	M-67
HUBUNGAN ORIENTASI KEWIRUSAHAAN DENGAN KINERJA PERUSAHAAN: STUDI PADA UMKM <i>Oleh: Mulato Santosa</i>	M-78
PEMODELAN RISIKO PADA PASAR MODAL MENGGUNAKAN PENDEKATAN AGENT BASE MODEL <i>Oleh: Afdal Mazni</i>	M-88
PERBANDINGAN KINERJA REKSA DANA KONVENSIONAL DENGAN INDEKS KONVENSIONAL (LQ45) . <i>Oleh: Cahyaningsih, Dody Setiawan, dan Eko Suwardi</i>	M-99
PREFERENSI INVESTOR DALAM PENGAMBILAN KEPUTUSAN INVESTASI DI BURSA EFEK INDONESIA (BEI) ..... <i>Oleh: MF. Arrozi Adhikara dan Dihin Septyanto</i>	M-110
ANALISIS INTEREST INCOME DAN FEE BASED INCOME TERHADAP EARNINGS AFTER TAX PADA 18 EMITEN PERBANKAN ..... <i>Oleh: Suskim Riantani dan Jessica Jenice</i>	M-122
PENGARUH STRUKTUR AKTIVA, PROFITABILITAS, STABILITAS PENJUALAN, DAN COLLATERAL TERHADAP STRUKTUR MODAL (STUDY EMPIRIS PADA PERUSAHAAN MANUFaktur DI PT. BURSA EFEK JAKARTA) ..... <i>Oleh : Ardiani Ika S dan Febrina Nafasati P</i>	M-130
PEMBENTUKAN PORTOFOLIO MENGGUNAKAN DATA ENVELOPMENT ANALYSIS (DEA) ..... <i>Oleh: Deannes Isyuardhana</i>	M-138
MODEL PENGAMBILAN KEPUTUSAN INVESTASI ..... <i>Oleh: MG. Westri Kekalih</i>	M-145
KARAKTERISTIK PERUSAHAAN DALAM PERSPEKTIF MEKANISME CORPORATE GOVERNANCE DAN KINERJA PERUSAHAAN GO PUBLIC DI INDONESIA ..... <i>Oleh: Muhadjir Anwar</i>	M-154
ANALISIS HUBUNGAN PEMBIAYAAN OLEH PERBANKAN DAN PERTUMBUHAN EKONOMI DI INDONESIA ..... <i>Oleh: Ilmiawan Auwalin</i>	M-165
PENGARUH NEED FOR CLOSURE DAN TEKANAN WAKTU TERHADAP Pencarian INFORMASI HARGA DAN PROMOSI PADA BELANJA PRODUK MAKANAN DI CARREFOUR DUKUH KUPANG SURABAYA ..... <i>Oleh: Kristiningsih dan Sukma Nurmala Fitri</i>	M-173
STUDI DESKRIPTIF: PERILAKU KONSUMEN ROKOK SKM LIGHT (A MILD, LA LIGHTS, CLAS MILD) PADA KONSUMEN KELAS SOSIO EKONOMI A, B, DAN C DI SURABAYA ..... <i>Oleh: Wina Christina</i>	M-183
MENINGKATKAN KEPUASAN PELANGGAN MELALUI NILAI PELANGGAN KLINIK KECANTIKAN <i>Oleh: Lia Nirawati</i>	M-197
PENGARUH FAMILIARITY TERHADAP WORD OF MOUTH COMMUNICATION MELALUI PERSONAL CONNECTION DAN TRUST (PENELITIAN PADA MAHASISWA PENYUSUN SKRIPSI PROGRAM STUDI MANAJEMEN S1 FAKULTAS EKONOMI UNIVERSITAS XYZ DI SURABAYA) ..... <i>Oleh: Dewi Nuraini dan Intan A. Prasiska</i>	M-206
PENGARUH PERSONAL INNOVATIVENESS, SOCIAL INFLUENCE, DAN COMPATIBILITY TERHADAP BEHAVIORAL INTENTION PENGGUNA FLAZZ BCA DI SURABAYA ..... <i>Oleh : Amelia dan Seny Chandra</i>	M-215
OPTIMALISASI BUDAYA ORGANISASI DAN MOTIVASI KERJA UNTUK MENINGKATKAN KINERJA PERUSAHAAN MELALUI KEPUASAN KERJA ..... <i>Oleh: Yuniningsih, SE, MSI</i>	M-224



PERILAKU TIDAK ETIS PERUSAHAAN DALAM WACANA MEDIA MASSA DI INDONESIA: SEBUAH ANALISIS KASUS NEGATIF .....	M-234
<i>Oleh: Kresno Agus Hendarto</i>	
HUBUNGAN ANTARA SISTEM PENGUKURAN KINERJA, INSENTIF KEUANGAN, DAN KEATRAKTIFAN TUGAS TERHADAP KINERJA .....	M-243
<i>Oleh: Teodora Winda Mulia</i>	

Makalah Bidang Ilmu Akuntansi:

MANAJEMEN LABA DAN KAITANNYA TERHADAP MANAJEMEN PAJAK PERUSAHAAN .....	AK-1
<i>Oleh: Septian Bayu Kristanto, dan Oktavia</i>	
INCOME SMOOTHING, DAYA INFORMASI LABA, DAN FAKTOR-FAKTOR YANG MEMPENGARUHI .....	AK-9
<i>Oleh: Lodovicus Lasdi</i>	
TRAINING AS VARIABLE MODERATING PERFORMANCE EFFECT ON TOTAL QUALITY PERFORMANCE MANAGERIAL MANAGEMENT (CASE STUDY AT PT LAMIPAK PRIMULA INDONESIA) .....	AK-31
<i>Oleh: Rina Moestika Setyaningrum, Sjafi'I, dan Asrul Dian Affiva</i>	
FACTORS AFFECTING THE PROFESSIONAL COMMITMENT OF INDONESIAN PUBLIC ACCOUNTANTS .....	AK-40
<i>Oleh: Dian Indri Purnamasari</i>	
PERBEDAAN KINERJA AKUNTAN PUBLIK BERDASARKAN GENDER (STUDI EMPIRIS PADA KANTOR AKUNTAN PUBLIK DI SEMARANG) .....	AK-45
<i>Oleh: FX. Anton dan Yenny Setiawati</i>	
PENGARUH KEAHLIAN AUDITOR, LOCUS OF CONTROL, DAN KOMITMEN TERHADAP PENERIMAAN PERILAKU AUDIT DISFUNGSIONAL ORGANISASI (DITINJAU DARI EXPECTANCY THEORY DAN GOAL SETTING THEORY) .....	AK-54
<i>Oleh: Ceacilia Srimindarti dan Elen Puspitasari</i>	
PENGARUH KEAHLIAN TERHADAP PERTIMBANGAN TINGKAT MATERIALITAS DENGAN PROFESIONALISME SEBAGAI VARIABEL INTERVENING (STUDI EMPIRIS PADA KANTOR AKUNTAN PUBLIK DI JAWA TIMUR) .....	AK-65
<i>Oleh: Titis Puspitaningrum Dewi Kartika, Bambang Subroto, dan Made Sudarma</i>	
ANALISIS PENGARUH ATRIBUT KUALITAS AUDIT, PERGANTIAN AUDITOR, DAN OPINI KLIEN ATAS KINERJA AUDITOR TERHADAP KEPUASAN KLIEN (STUDI EMPIRIS PERUSAHAAN INDUSTRI BERKALA MENENGAH ATAS DI SEMARANG) .....	AK-77
<i>Oleh: FX. Anton dan Yuliana Margaretha</i>	
IMPLEMENTASI IFRS DALAM DUNIA PENDIDIKAN: KONDISI TERKINI DAN FAKTOR-FAKTOR YANG MEMENGARUHI .....	AK-86
<i>Oleh: Putri Wulanditya</i>	
PENGARUH KONDISI KEUANGAN PERUSAHAAN TERHADAP HUBUNGAN ANTARA CASH FLOW RIGHT LEVERAGE DAN MANAJEMEN LABA: OPORTUNISTIK ATAU EFISIEN .....	AK-96
<i>Oleh: I Putu Sugiarta Sanjaya</i>	
MAMPUKAH CASH FLOW RATIO DALAM MENDETEKSI KONDISI FINANCIAL DISTRESS? .....	AK-107
<i>Oleh: Riesanti Edie Wijaya</i>	
PENGARUH STRATEGI LINGKUNGAN TERHADAP PENGGUNAAN UKURAN KINERJA LINGKUNGAN .....	AK-117
<i>Oleh: Ranto P. Sihombing, Vena Purnamasari, Monika Palupi, dan Stephana Dyah Ayu</i>	
PENGUJIAN KARAKTERISTIK PERUSAHAAN, PERHATIAN MANAJEMEN DAN SISTEM MANAJEMEN LINGKUNGAN TERHADAP PENGUNGKAPAN LINGKUNGAN DAN KINERJA LINGKUNGAN UNTUK MENDUKUNG PERTUMBUHAN EKONOMI .....	AK-125
<i>Oleh: Kusharyanti dan Sri Astuti</i>	
STUDI EMPIRIS TERHADAP AKTIVITAS YANG MEREFLERKSIKAN PRAKTEK CORPORATE SOCIAL RESPONSIBILITY DAN KONSEKUENSINYA PADA KINERJA KEUANGAN PERUSAHAAN DENGAN MENGGUNAKAN MODEL PERSAMAAN STRUKTURAL EQUATION MODELLING .....	AK-135
<i>Oleh: F.X. Kurniawan Tjakrawala dan Oey Maggie</i>	



## MODEL PENGAMBILAN KEPUTUSAN INVESTASI

MG. WESTRI KEKALIH  
Pusat Pengkajian Dan Pengembangan Manajemen,  
Fakultas Ekonomi Universitas Katolik Soegijapranata  
[westrie@unika.ac.id](mailto:westrie@unika.ac.id),  
[mgwestrie@yahoo.com](mailto:mgwestrie@yahoo.com)

### *Abstrak*

Pada era otonomi daerah, investasi langsung ke daerah semakin dimungkinkan dan semakin membuat pemerintah daerah bersaing untuk menyiapkan berbagai sarana dan prasarana pendukung, serta berbagai perbaikan lingkungan fisik maupun non-fisik untuk pengembangan iklim usaha yang menarik investor untuk menanamkan modalnya. Investasi merupakan aktivitas yang dilakukan oleh seorang investor, dengan mempertimbangkan berbagai data dan informasi yang relevan untuk membuat sebuah keputusan investasi yang rasional, walaupun masih terdapat intuisi bisnis yang melekat dalam setiap keputusan investasi. Guna meningkatkan kinerja daerah dalam menarik investasi, daerah melalui pemasar-pemasarnya perlu menerapkan konsep-konsep dalam pemasaran daerah. Dalam konsep pemasaran daerah untuk tujuan investasi, mengenal perilaku investor merupakan salah satu hal terpenting. Terkait dengan hal tersebut, terdapat sesuatu perilaku investor yang belum diketahui (Black Box), dan hal tersebut perlu untuk digali.

Dengan pendekatan utama kebutuhan dan ketersediaan data dan informasi yang dibutuhkan oleh investor dalam pengambilan keputusan daerah tujuan investasi dan teknik analisis deskriptis serta Partial Least Square model estimation (PLS) untuk menghasilkan model multiple relationships antar faktor yang diidentifikasi, penelitian ini menemukan bahwa lal pertama yang memunculkan adanya kepemilikan dana atau modal. Berdasarkan pengujian model empirik awal, model komparasi, dan konfirmasi model komparasi yang dilakukan dalam tahapan analisis ini menunjukkan bahwa keberadaan data merupakan faktor penting bagi seorang investor untuk menentukan segala sesuatunya yang berkaitan dengan investasi yang direncanakan sampai dengan pelaksanaannya.

Kata Kunci: Investasi, Pemasaran Daerah.

### **1. Pendahuluan.**

#### **1.1. Latar Belakang**

Pada era otonomi daerah, investasi langsung ke daerah semakin dimungkinkan dan semakin membuat pemerintah daerah bersaing untuk menyiapkan berbagai sarana dan prasarana pendukung, serta berbagai perbaikan lingkungan fisik maupun non-fisik untuk pengembangan iklim usaha yang menarik investor untuk menanamkan modalnya. Hal tersebut menjadi suatu kebutuhan mendesak bagi manajemen pemerintah daerah karena tuntutan kemandirian dari implementasi otonomi daerah dan adanya permasalahan pembiayaan pembangunan yang semakin kompleks dan tantangan pemenuhan kebutuhan pembiayaan pembangunan di daerah yang semakin meningkat baik jumlah maupun mutu.

Investasi merupakan aktivitas yang dilakukan oleh seorang investor, dengan mempertimbangkan berbagai data dan informasi yang relevan untuk membuat sebuah keputusan investasi yang rasional, walaupun masih terdapat intuisi bisnis yang melekat dalam setiap keputusan investasi. Guna meningkatkan kinerja daerah dalam menarik



investasi, daerah melalui pemasar-pemasarnya perlu menerapkan konsep-konsep dalam pemasaran daerah.

Dalam konsep pemasaran daerah untuk tujuan investasi, mengenal perilaku investor merupakan salah satu hal terpenting. Sebab, dalam kasus ini investor adalah konsumen. Pengenalan serta pemahaman perilaku investor sangat penting untuk mengkonfirmasi kepentingan masing-masing sehingga teridentifikasi satu titik temu antara pemerintah sebagai pemangku kepentingan hadirnya investor untuk mengakselerasi pertumbuhan ekonomi serta investor sebagai pihak penerima jasa yang berkepentingan atas keberhasilan investasinya. Terkait dengan hal tersebut, terdapat sesuatu perilaku investor yang belum diketahui (*Black Box*), dan hal tersebut perlu untuk digali.

### **1.2. Rumusan Masalah**

Pada kasus investasi yang dilakukan oleh seorang investor, akurasi dan kelengkapan data dan informasi tersebut menjadi sebuah kebutuhan penting yang akan mempengaruhi intensi untuk melakukan investasi di suatu daerah. Selain akurasi dan kelengkapan data dan informasi yang dibutuhkan, sumber dan cara perolehan data dan informasi tersebut juga menjadi bahan kajian sekunder dalam penelitian ini.

### **1.3. Tujuan dan Manfaat Penelitian.**

Penelitian ini mengacu pada tujuan untuk melakukan eksplorasi *black box* perilaku investor. Adapun manfaatnya adalah mendorong pengembangan investasi dari para investor dengan kebutuhan pembangunan daerah yang membutuhkan investasi dan akselerasi pendukung dari investor swasta.

## **2. Studi Pustaka**

### **2.1. Investasi Dalam Kerangka Otonomi Daerah**

Kedudukan dan peran pemerintahan daerah dalam konfigurasi kehidupan bangsa Indonesia sebagai satu kesatuan semakin penting. Kondisi tersebut tercermin pada metamorfosa undang-undang yang mengatur tentang pemerintah daerah, sebut saja antara lain Undang-undang nomor 5 tahun 1974, undang-undang nomor 22 tahun 1999, undang-undang nomor 32 tahun 2004 (yang telah mengalami dua kali perubahan yakni Undang-Undang Nomor 8 Tahun 2005 tentang Penetapan Peraturan Pemerintah Pengganti Undang-Undang Nomor 3 Tahun 2005 tentang Perubahan atas Undang-Undang Nomor 32 Tahun 2004 tentang Pemerintahan Daerah Menjadi Undang-Undang serta perubahannya yang terakhir (perubahan kedua atas undang-undang nomor 32 tahun 2004) yakni undang-undang nomor 12 tahun 2008.

Mencermati hal “menimbang” pada beberapa undang-undang tentang pemerintahan daerah tersebut dapat diketahui, masing masing daerah dengan berbagai kewenangan yang telah dimilikinya diharapkan mampu menjadi titik-titik ungkit peningkatan kesejahteraan masyarakat. Daerah diharapkan dapat menjadi basis baru pembangunan ekonomi. Daerah sangat diharapkan memiliki daya saing pada berbagai tataran, nasional, regional maupun global.

### **2.2. Pemasaran Daerah.**

Pengertian pemasaran daerah mengacu pada pengertian *place marketing*. Adapun pengertian *place marketing* adalah “...*designing a place to satisfy the needs of its target markets. It succeeds when citizen and business are pleased with their community, and the expectations of visitors and investors are met*” (Kotler et al.2002) Masih menurut Kotler dalam buku yang sama, yang dimaksud dengan target markets adalah “.....*place customer, which are producers of goods and services, corporate headquarters and regional offices, outside investment and export market, tourism and hospitality, and new resident. Place marketing* terdiri tiga unsur yakni pasar yang menjadi sasaran (*target markets*) yang berarti segmen dan mereka yang diinginkan untuk memilih tempat/lokasi, faktor-faktor pemasaran (*marketing factor*) yang meliputi daya tarik dan infrastuktur yang tersedia, sumberdaya



manusia, persepsi dan kualitas hidup, serta pengambil keputusan (*planning group*) adalah mereka yang bertanggung jawab terhadap perencanaan dan pengendalian proses *place marketing* yaitu pengusaha, masyarakat dan pemerintah. Terkait dengan hal tersebut, terdapat tiga hal penting yang harus diperhatikan oleh pemerintah sebagai pihak pemasar. Ketiga hal tersebut yaitu (Mai The Cuong, 2005):

1. Investor adalah konsumen/pelanggan
2. Pemahaman Kebutuhan Investor adalah kunci untuk memuaskan mereka.
3. Variabel-variabel Pemasaran Daerah

Professor Philips Sidel (2002) at the MBA program di International University of Japan menggunakan lima variabel strategik untuk menganalisis perencanaan pemasaran. Kelima variabel tersebut yaitu: produk, positioning, target audience, *scope of distribution and scope of communications*.

Wells and Wint (1991) mendeskripsikan tiga jenis teknik promosi yang digunakan dalam menarik investor. Tiga jenis teknik tersebut yakni: (i) *primary image building techniques*; (ii) *primary investment generating techniques*; dan (iii) *investment service techniques*.

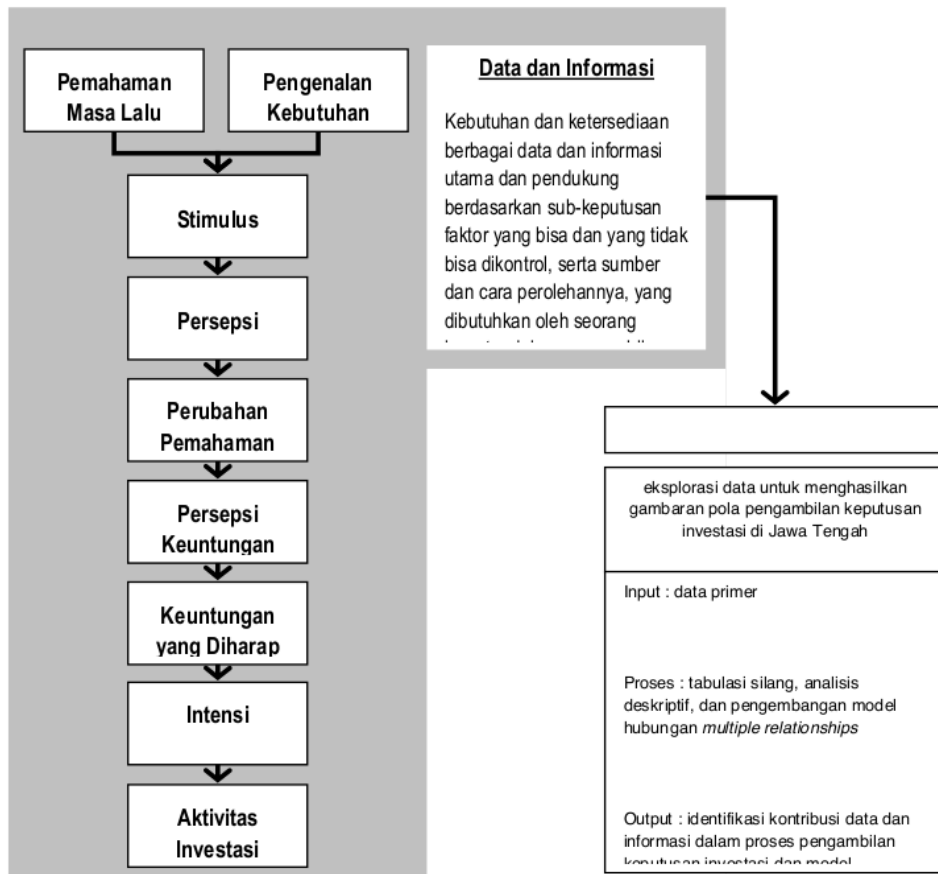
**Tabel 1. Teknik Promosi Investasi**

Primary image building Techniques	Primary investment generating techniques	Investment Service Techniques
1. Advertising in general Media.	6. Engaging in direct mail or	10. Providing investment counseling services
2. Participating in investment exhibitions	7. Conducting industry or sector specific investment missions from source country to host country or vice versa	11. Expediting the processing of applications and permits
3. Advertising in industry- or sector-specific media	8. Conducting industry or sector specific information seminars	12. Providing post investment services
4. Conducting general investment missions from source country to host or from host country to source country	9. Engaging in firm specific research followed by sales presentations	
5. Conducting general information seminars on investment opportunities		

Sumber : Wells dan Wint (1991).

#### 2.4. Kerangka Pikir Penelitian

Penelitian merupakan penelitian yang bersifat eksplorasi berbagai faktor yang mempengaruhi pengambilan keputusan investasi dan pembentukan serta pengujian model *multiple relationships* antar faktor tersebut yang akan menjelaskan pola hubungan antar variabel tersebut merupakan proses penjelasan (*explanatory research*) yang akan menjelaskan pola hubungan antar variabel yang dipergunakan dalam penelitian ini dalam suatu bentuk hubungan yang proses dalam perilaku investor secara simultan. Berdasarkan tujuan penelitian tersebut, maka dapat disusun kerangka pikir penelitian seperti dalam bagan berikut ini.



Gambar 1. Kerangka Pikir Penelitian

### 3. Metode Penelitian

#### 3.1. Jenis Penelitian

Penelitian ini dirancang untuk mengeksplorasi (exploratory research) proses dalam perilaku investor yang berkaitan dengan pemanfaatan kebutuhan dan ketersediaan berbagai data dan informasi utama dan pendukung berdasarkan sub-keputusan faktor yang bisa dan yang tidak bisa dikontrol, serta sumber dan cara perolehannya, yang dibutuhkan oleh seorang investor dalam pengambilan keputusan investasi.

#### 3.2. Teknik Pengumpulan Data, Populasi dan Sampel Penelitian.

Pengumpulan data primer yang dipergunakan dalam analisis dilakukan sekali saja dengan mempergunakan instrumen kuesioner *scaled structured questionnaire* (Maholtra, 1999). Data primer yang dikumpulkan dengan mempergunakan kuesioner tersebut merupakan data persepsional dari para investor di Jawa Tengah.

Populasi penelitian ini adalah investor yang merealisasikan investasinya (tahun 2003-2006) berdasarkan data sekunder dari BPS Jawa Tengah sejumlah 75 investor yang terdiri dari 23 investor PMDN dan 52 investor PMA. Dari jumlah populasi investor tersebut di atas akan diambil sampel secara proporsional sebanyak 50 investor yang terdiri dari 15 investor PMDN dan 35 investor PMA.



### 3.3. Teknik Analisis Data

Untuk mengidentifikasi kekuatan data dan informasi, dalam penelitian ini analisis deskriptif dan *Partial Least Square model estimation* untuk menghasilkan model *multiple relationships* antar proses yang diidentifikasi.

## 4. HASIL DAN PEMBAHASAN

### 4.1. Proses Munculnya Minat Investasi

Dalam paparan berikut ini akan disajikan gambaran mengenai proses munculnya minat berinvestasi. Beberapa hal yang akan diuraikan dalam subbab ini antara lain terkait dengan faktor pendorong munculnya minat investasi, faktor-faktor yang dipertimbangkan atau mempengaruhi untuk memilih daerah tujuan investasi dan daya tarik investasi Propinsi Jawa Tengah.

#### 4.1.1. Faktor Pendorong Munculnya Minat Investasi

Setiap pengambilan keputusan dalam hal apapun, termasuk keputusan-keputusan ekonomi termasuk keputusan akan didahului oleh adanya rangsangan. Adanya rangsangan tersebut selanjutnya akan membentuk atau menjadi faktor pendorong munculnya minat. Penelusuran informasi mengenai faktor pendorong yang menyebabkan adanya minat berinvestasi antara lain faktor pengembangan usaha, pemanfaat modal dan peningkatan profit merupakan faktor pendorong utama minat investasi yang dipersepsikan oleh para investor. Sementara itu, khusus untuk Propinsi Jawa Tengah adalah administrasi/proses perijinan yang mudah, kemungkinan daerah tertentu tersebut untuk menghasilkan profit, kemudahan mencari bahan baku, ketersediaan informasi, peluang pasar dan biaya produksi yang rendah.

#### 4.2. Pola Pengambilan Keputusan Daerah Tujuan Investasi

Investor di JawaTengah memiliki latarbelakang terkait dengan pengalaman investasi yangcberbeda-beda. Terkait dengan hal tersebut, paparan berikut ini menyajikan deskripsi kondisi investor pada saat akan memutuskan untuk melaksanakan investasinya.

Sebagian besar responden cenderung memiliki pengetahuan yang sangat lengkap mengenai informasi peluang maupun risiko pengembangan usaha usaha. Namun demikian, mereka tetap mencari berbagai informasi tambahan. Pihak yang biasanya pertama kali dituju untuk memperoleh informasi tambahan adalah teman atau kolega bisnisnya. Selain tentang peluang dan potensi, proses administrasi merupakan faktor yang ingin diketahui lebih lanjut oleh investor.

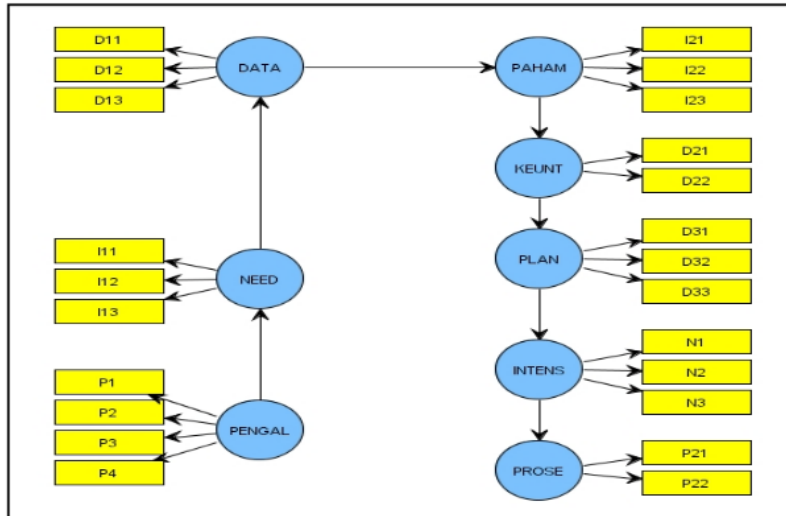
### 4.3. Pengembangan Model

#### 4.3.1. Model Penelitian Empirik Awal

Pengalaman dari investor, kebutuhan untuk melakukan investasi, dan kebutuhan untuk memperoleh data dan informasi berkaitan dengan investasi yang akan dilakukan merupakan variabel yang akan membentuk pemahaman investor terhadap aktivitas investasi yang akan dilakukannya. Sementara itu, pengalaman investasi yang dilakukan akan mempengaruhi kebutuhan investor untuk melakukan investasi dan selanjutnya akan membentuk kebutuhan data dan informasi yang relevan dengan rencana investasi yang akan dilakukannya. Kebutuhan data dan informasi yang relevan dengan rencana investasi yang akan dilakukan tersebut akan mempengaruhi persepsi investor terhadap peluang untuk mendapatkan keuntungan, mempengaruhi perencanaan investasi, intensi untuk melakukan investasi dan selanjutnya akan mempengaruhi proses pelaksanaan investasi itu sendiri sebagai proses akhir yang dilakukan oleh para investor dalam melakukan investasi.



Gambar 2.  
Model Empirik Awal Pengambilan Keputusan Daerah Tujuan Investasi



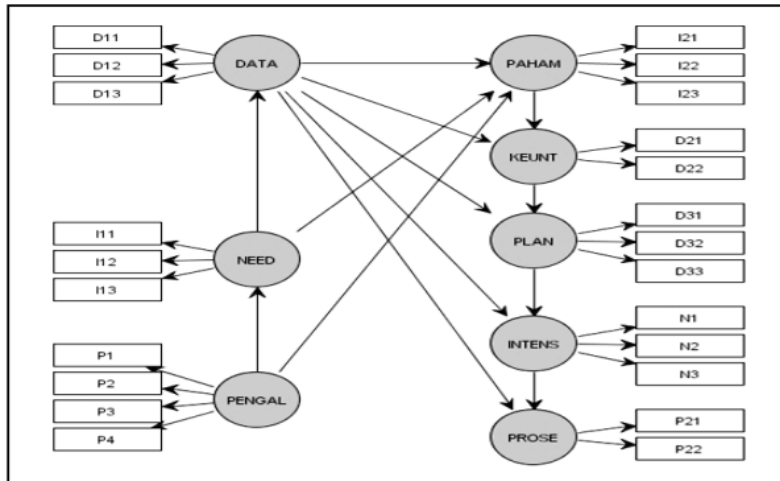
#### 4.3.2. Model Komparasi

Kontribusi perubahan variabel dependen akibat perubahan variabel independen dalam model empirik yang dikembangkan dalam penelitian ini menunjukkan terjadinya penurunan. Artinya, pemahaman, persepsi keuntungan, perencanaan, intensi investasi, dan proses investasi yang dilakukan oleh para investor akan berkurang kekuatannya untuk menjelaskan pola pengambilan keputusan karena tidak adanya unsur data sebagai variabel penguat yang menjelaskan bahwa keterkaitan seluruh variabel yang dibangun dalam model empirik.

Namun demikian koefisien estimasi dari masing-masing variabel yang dipergunakan dalam model komparasi tersebut menunjukkan peningkatan, yang dalam hal ini diartikan sebagai adanya peningkatan sebagai akibat hilangnya unsur penguat dari hubungan antar variabel yang dikembangkan dari model empirik awal dalam model komparasi tersebut. Keterkaitan yang menjadi anomali dalam model komparasi ini adalah relasi antara variabel pemahaman investor dengan persepsi investor terhadap tingkat keuntungan yang akan diperoleh dalam investasi yang akan dilakukan. Pada model awal ditunjukkan bahwa pemahaman investor tidak mempengaruhi persepsi keuntungan yang dimiliki investor, sementara dalam model komparasi kedua variabel tersebut memiliki relasi pengaruh. Hal ini perlu untuk dikonfirmasi apakah memang keduanya memiliki keterkaitan ataukah tidak.

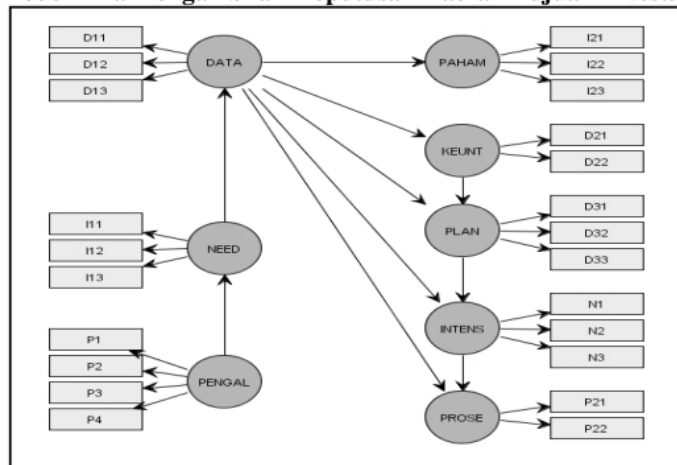


Gambar 3.  
Model Konfirmasi Pengambilan Keputusan Daerah Tujuan Investasi



Berdasarkan pengujian model empirik awal, komparasi, dan konfirmasi model komparasi yang dilakukan dalam tahapan analisis ini menunjukkan bahwa pengalaman dari investor, kebutuhan untuk melakukan investasi, dan kebutuhan untuk memperoleh data dan informasi berkaitan dengan investasi yang akan dilakukan merupakan variabel yang akan membentuk pemahaman investor terhadap aktivitas investasi yang akan dilakukannya. Sementara itu, pengalaman investasi yang dilakukan akan mempengaruhi kebutuhan investor untuk melakukan investasi dan selanjutnya akan membentuk kebutuhan data dan informasi yang relevan dengan rencana investasi yang akan dilakukannya. Kebutuhan data dan informasi yang relevan dengan rencana investasi yang akan dilakukan tersebut akan mempengaruhi persepsi investor terhadap peluang untuk mendapatkan keuntungan, mempengaruhi perencanaan investasi, intensi untuk melakukan investasi dan selanjutnya akan mempengaruhi proses pelaksanaan investasi itu sendiri sebagai proses akhir yang dilakukan oleh para investor dalam melakukan investasi. Secara detail, bagaimana faktor-faktor tersebut saling berinteraksi ditunjukkan pada gambar 4 berikut:

Gambar 4  
Model Final Pengambilan Keputusan Daerah Tujuan Investasi





## 5. KESIMPULAN DAN SARAN

### 5.1. Kesimpulan

1. Hal pertama yang memunculkan adanya kebutuhan untuk melakukan investasi dan mampu menjadi stimulus bagi investor untuk melakukan investasi adalah kepemilikan dana atau modal.
2. Dalam penentuan daerah tujuan investasi, yang pertama kali dilakukan oleh investor adalah minta rekomendasi dari teman atau kolega.
3. Data dan informasi yang dibutuhkan dan mampu memberikan gambaran positif terhadap rencana investasi antara lain kemudahan perijinan, persepsi profit serta kemudahan memperoleh bahan baku. Sementara itu, pemilihan Jawa Tengah sebagai daerah tujuan investasi dipengaruhi oleh kemudahan perijinan, lokasi strategis dan kemudahan memperoleh bahan baku.

Bertitik tolak dari gambaran dan hasil analisis model pengambilan keputusan daerah tujuan investasi tersebut dapat disusun beberapa rekomendasi sebagai berikut:

1. Identifikasi dan eksplorasi kelebihan modal dari investor maupun calon investor merupakan titik utama sebagai awal dari pengembangan sebuah investasi di Jawa Tengah, sehingga diperlukan pemantauan perkembangan dari investasi yang ditanamkan di Jawa Tengah untuk mengembangkan berbagai potensi investasi di Jawa Tengah.
2. Pengembangan jejaring data dan informasi terpadu merupakan sebuah kebutuhan yang mustinya didukung sepenuhnya oleh pemerintah Propinsi ataupun pada instansi yang terkait. Ketersediaan dan akurasi data dan informasi inilah yang akan menjadi pemicu dari kemauan investor untuk menanamkan modalnya di Jawa Tengah.

### DAFTAR PUSTAKA

- Anette Therkelsen & Henrik Halkier, 2008. **Umbrella Place Branding A Study of Friendly Exoticism and Exotic Friendliness in Coordinated National Tourism and Investment Promotion**, Discussion Paper, *SPIRIT*, Aalborg University, Denmark.
- Falk, R.F. and Miller, N.B., 1992. *A Primer for Soft Modeling*, University of Akron Press, Akron, OH.
- Gozali, I., 2006. *SEM metode Alternatif dengan Partial Least Square*, BP UNDIP, Semarang.
- Kroonenberg, P.M., 1990. Review of `latent variable modelling with partial least squares by Jan-Bernd Lohmoller, *Journal of the American Statistical Association*, September, pp. 909-10.
- Maholtra, N.K., 1999. *Marketing Research; an applied orientation*, Prentice Hall, New Jersey, p.363-364
- Muthaly, S., Voola, R., and Rugimbana, R., *Market Orientation, e-Business Adoption and Competitive Advantage: A Partial Least Squares Model*, didownload dari search engine google.com, 27 Feb 2006.
- Mai The Cuong, 2005. **The Marketing Approach to FDI Attraction**, Vietnam Development Forum and National Economics University.
- Morgan, Nigel and Prithard, Annette, 2001. **Advertising in Tourism and Leisure**. Butterworth-Heinemann, Linacre House, Jordan Hill, Oxford.
- O'Cass, A., and Julian, C., 2003. Examining firm and environmental influences on export marketing mix strategy and export performance of Australian exporters, *European Journal of Marketing* Vol. 37 No. 3/4. 366-384.
- Pedhazur, E.J., 1982. *Multiple Regression in Behavioral research; explanation and prediction*, CBS Publishing, New York.
- Seppo K Rainisto, 2004. **Success Factors Of Place Marketing: A Study Of Place Marketing Practices In Northern Europe And The United States**, Doctoral Dissertations, Helsinki University of Technology, Institute of Strategy and International Business.



[www.central-java.com](http://www.central-java.com)

Stan, V., and Saporta, G., *Customer satisfaction and PLS structural equation modeling. An application to automobile market*, didownload dari search engine google.com, 27 Feb 2006.

Sun, H., and Zhang, P., 2004. An Empirical Study of the Roles of Affective Variables in User Adoption of Search Engines, *Proceedings of the Third Annual Workshop on HCI Research in MIS*, Washington, D.C., December 10-11.

\_\_\_\_\_ (2007), Biro Pusat Statistik Jawa Tengah

\_\_\_\_\_ (2008), Kompas, 22 Februari

\*\*\*

# Turnitine\_prosiding Nasional\_Model Pengambilan Keputusan Investasi

---

## ORIGINALITY REPORT

---

17%

SIMILARITY INDEX

16%

INTERNET SOURCES

6%

PUBLICATIONS

%

STUDENT PAPERS

---

## MATCH ALL SOURCES (ONLY SELECTED SOURCE PRINTED)

---

1%

★ Rajdeep Singha, K. Gayithri. "chapter 12 Government Policy Interventions and Performance of Indian Engineering Industries", IGI Global, 2015

Publication

---

Exclude quotes  On

Exclude matches  Off

Exclude bibliography  On