

PAPER NAME

33970-134088-1-PB Jurtek Undip.pdf

WORD COUNT

3271 Words

CHARACTER COUNT

18967 Characters

PAGE COUNT

7 Pages

FILE SIZE

813.8KB

SUBMISSION DATE

Sep 23, 2022 11:27 PM GMT+7

REPORT DATE

Sep 23, 2022 11:28 PM GMT+7

● 17% Overall Similarity

The combined total of all matches, including overlapping sources, for each database.

- 17% Internet database
- 1% Publications database

● Excluded from Similarity Report

- Crossref database
- Submitted Works database
- Crossref Posted Content database
- Manually excluded text blocks

Peningkatan Efisiensi Kinerja *Switched Reluctance Motor* dengan Metode Pergeseran Sudut Fasa

Agata Dita Wardani⁵, Slamet Riyadi, Leonardus Heru Pratomo, Florentinus Budi Setiawan

Program Studi Teknik Elektro, Universitas Katolik Soegijapranata
Jl. Pawiyatan Luhur IV/1 Bendan Duwur, Semarang, 50234, Indonesia

Abstrak

Penggerak listrik banyak digunakan pada kendaraan listrik, sebagai contoh adalah *switched reluctance motor* (SRM). SRM memiliki keunggulan seperti: konstruksi sederhana, perawatan mudah, performa tinggi, dan ramah lingkungan. Pengoperasian SRM membutuhkan kendali dan sensor. Deteksi posisi rotor umumnya menggunakan sensor hall effect yang akan menentukan interval eksitasi. Proses ini memiliki banyak kelemahan salah satunya adalah kepresisian. Peletakan sensor hall effect secara geometris memiliki kelemahan mencakup akurasi serta membatasi dalam pemberian eksitasi. Kelemahan peletakan sensor hall effect diantisipasi dengan rotary encoder sebagai deteksi posisi rotor. Alat tersebut memiliki tingkat kepresisian yang tinggi dan dapat mengatur sudut yang diperlukan agar lebih akurat dalam operasi SRM. Pemberian sudut eksitasi dapat dilihat dari karakteristik induktansi SRM. Sudut eksitasi yang tepat dapat menghasilkan torka optimum dan memaksimalkan kinerja SRM. Tujuan penelitian ini guna meningkatkan efisiensi SRM menggunakan pergeseran sudut fasa eksitasi stator. Untuk mendukung hasil kajian dilakukan simulasi dan divalidasi dengan pengujian laboratorium. Hasil kajian menunjukkan kondisi optimal pada sudut $\theta_{on} = 5^\circ$ $\theta_{off} = 20^\circ$ menghasilkan arus puncak 1,2 A dan kecepatan 1650 RPM. Dari hasil tersebut diperoleh peningkatan efisiensi kinerja dengan pergeseran sudut fasa SRM terhadap torka, kecepatan dan arus yang dihasilkan.

Kata kunci: induktansi; posisi rotor; rotary encoder; sudut fasa; *switched reluctance motor*

Abstract

[Title: Improved Performance Efficiency of Switched Reluctance Motor With Phase Angle Shift Method] Electric drives are widely used in electric vehicles, for example, a *switched reluctance motor* (SRM). SRM has advantages such as simple construction, easy maintenance, high performance, and eco friendly. In operation, controls and sensors are needed. Detection of the rotor position generally uses a hall effect sensor which will determine the excitation interval, although many weaknesses arise, including precision. The geometrical placement of hall effect sensors has the disadvantage of covering accuracy and limiting excitation. The weakness of the Hall effect sensor is anticipated with a rotary encoder as a detection of the rotor position. This tool has high precision and can adjust the angle required to be more accurate in SRM operation. The excitation angle can be seen from the SRM inductance characteristics. The right excitation angle can produce optimum torque and maximize SRM performance. This research proposes a strategy to increase the efficiency of the SRM by shifting the excitation phase angle of the stator. Simulations were carried out and validated by laboratory testing to support the results of the study. Simulations were carried out to support the results of the observation. It is validated by a laboratory experiment which increased the efficiency of SRM performance with optimal conditions at an angle of $\theta_{on} = 5^\circ$ $\theta_{off} = 20^\circ$ resulting in a peak current of 1.2 A and a speed of 1650 RPM. These results showed an increase in performance efficiency by shifting the SRM phase angle to the torque, speed, and current generated.

Keywords: inductance; rotor position; rotary encoder; phase angle; *switched reluctance motor*

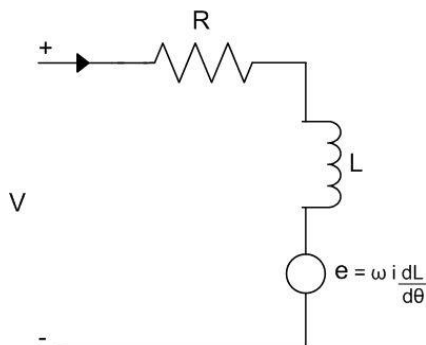
^{*)} Penulis Korespondensi.

E-mail: agatadita888@gmail.com

1. Pendahuluan

Dalam perkembangan teknologi yang begitu pesat membuat motor bakar mulai tergantikan dengan motor listrik yang ramah lingkungan. Macam-macam motor listrik seperti motor *direct current* (DC), motor *alternating current* (AC), *brushless direct current* (BLDC), dan SRM mulai diaplikasikan pada kendaraan listrik (Ghani dkk., 2016; Riyadi., 2018; Memon dkk., 2017). SRM memiliki keunggulan dibandingkan dengan motor listrik lainnya. SRM memiliki konstruksi lebih sederhana seperti rotor tidak memiliki belitan atau magnet permanen sehingga menjadi lebih ekonomis (Shehada & Krishnan, 2016). Informasi posisi rotor diperlukan untuk pengoperasian SRM (Riyadi., 2018; Cai dkk., 2017; Zhang dkk., 2014). SRM umumnya menggunakan sensor *hall effect* dalam deteksi posisi rotor, namun sensor *hall effect* memiliki kelemahan yaitu kepresisian. Keluaran dari sensor *hall effect* berupa eksitasi sektor interval yang dipasang pada posisi tertentu, sehingga sulit untuk mengatur waktu menyalakan dan mematikan sudut fasa (Riyadi, 2018). Dari kekurangan sensor *hall effect* diantisipasi dengan *rotary encoder* sebagai informasi posisi rotor SRM. Alat ini memiliki tingkat kepresisian yang tinggi serta dapat mengatur sudut yang diperlukan dengan mengatur keluaran pulsa.

SRM dapat dikontrol dengan beberapa metode kendali tertutup seperti kendali arus, kendali tegangan dan kendali kecepatan yang digunakan untuk meminimalkan riak torka pada SRM. Dalam kendali meminimalkan riak torka dipengaruhi oleh beberapa hal diantaranya, arus referensi, tegangan, kecepatan dan penentuan sudut fasa (θ_{on} dan θ_{off}) dalam eksitasi stator. Proses penentuan sudut fasa dengan menyalakan (θ_{on}) dan mematikan sudut fasa (θ_{off}) secara tepat dapat menghasilkan torka yang optimum. Penelitian sebelumnya (Jiang dkk., 2016; Riyadi., 2018) menunjukkan pengoperasian SRM dalam memaksimalkan performa. Jiang dkk. (2016) menjelaskan tentang pengoptimalan *genetic algorithm* sebagai penentuan sudut fasa untuk meminimalkan riak torka dan memaksimalkan torka rata-rata pada SRM. Riyadi (2018)



Gambar 2. Rangkaian ekivalen SRM

menjelaskan tentang pemaksimalan performa SRM menggunakan *rotary encoder* dengan metode pergeseran sudut fasa (θ_{on} dan θ_{off}) untuk mengatur pulsa keluaran *rotary encoder* dalam memberikan eksitasi stator pada SRM menggunakan konverter n+1.

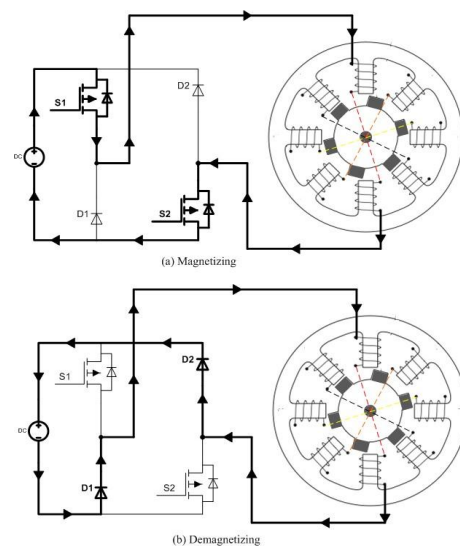
Jiang dkk. (2016) dan Riyadi (2018) mengusulkan peningkatan efisiensi kinerja SRM dengan metode pergeseran sudut fasa menggunakan *rotary encoder* sebagai informasi posisi rotor dan konverter *asymmetric* sebagai pemberian eksitasi stator. Dengan metode pergeseran sudut fasa, kinerja SRM yang optimal dapat diketahui dengan melihat konsumsi arus dan SRM menghasilkan torka positif yang lebih besar dari torka negatif. Untuk mendukung analisa kajian dilakukan simulasi dan divalidasi dengan pengujian laboratorium.

2. Metode Penelitian

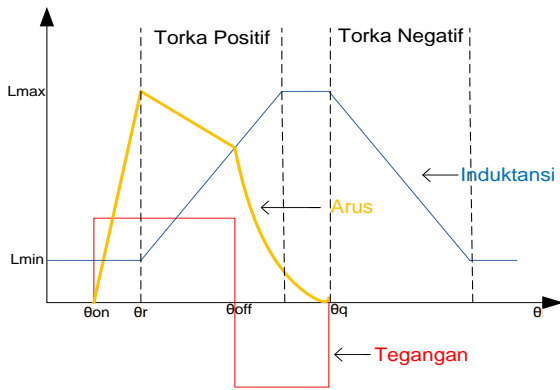
2.1 Switched Reluctance Motor

SRM memiliki dua bagian utama yaitu stator dan rotor. stator berupa belitan dan rotor berupa inti besi. Motor yang digunakan merupakan SRM empat fasa dengan delapan stator dan enam rotor (Viajante dkk., 2018). Prinsip pengoperasian SRM cukup sederhana dengan memahami gaya tarik antara magnet dan juga inti besi. Ketika salah satu fasa pada stator diberi arus, maka rotor yang berada didekatnya akan tertarik oleh medan elektromagnetik yang dihasilkan. Rangkaian ekivalen SRM ditunjukkan pada Gambar 1.

Dari rangkaian ekivalen yang ditunjukkan Gambar 1. Jika belitan stator dialiri arus maka akan menghasilkan *back-EMF* (*electromotive force*) sehingga didapatkan persamaan tegangan yang dinyatakan dengan persamaan (1).



Gambar 1. Rangkaian konverter asymmetric dengan mode operasi (a) magnetizing, (b) demagnetizing



Gambar 3. Keluaran gelombang tegangan dan arus fasa pada penyalan sudut fasa SRM

$$V = i.R + L \frac{di}{dt} + \omega.i \frac{dL}{d\theta} \quad (1)$$

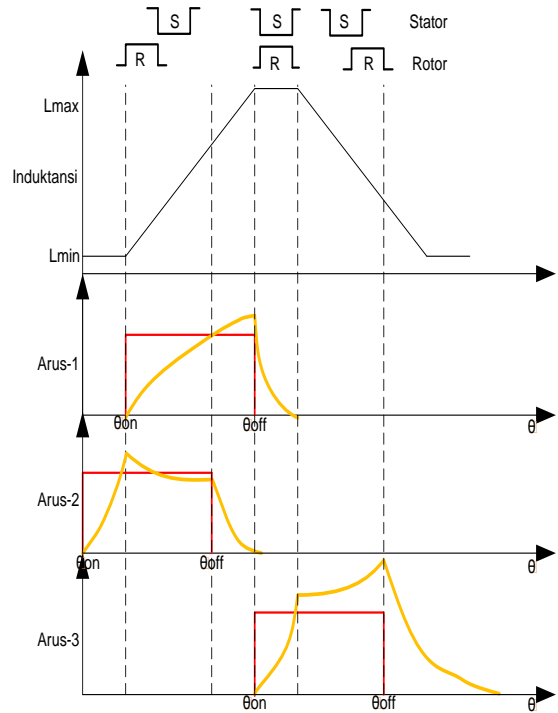
di mana V tegangan, i arus fasa, R hambatan, L induktansi, θ posisi rotor, dan ω kecepatan motor.

Dalam pengoperasian SRM membutuhkan konverter *asymmetric* untuk melakukan proses eksitasi secara sekuensial. Pengoperasian SRM dengan konverter *asymmetric* menggunakan mode operasi *magnetizing* dan *demagnetizing*. Mode operasi *magnetizing* merupakan pemberian arus pada belitan stator dengan menyalakan saklar sisi atas (S1) dan saklar sisi bawah (S2). Mode operasi *demagnetizing* bekerja dengan mematikan saklar sisi atas (S1) dan saklar sisi bawah (S2) sehingga arus yang tersimpan pada belitan stator akan mengalir kembali ke sumber melalui D2 dan D1. Keseluruhan mode operasi ditunjukkan pada Gambar 2.

2.2 Pergeseran Sudut Fasa Terhadap Arus Dan Torka

Pergeseran penyalan sudut fasa berpengaruh pada kinerja SRM. Hal ini dibuktikan pada Gambar 3 dari bentuk gelombang arus dan tegangan SRM pada posisi penempatan sudut yang diletakkan saat posisi rotor mendekati stator atau induktansi minimum menuju maksimum.

Saat sudut penyalan (θ_{on}) berada di interval induktansi minimum, arus fasa akan naik hingga posisi rotor mendekati stator atau posisi *overlap* (θ_r). Posisi ini menghasilkan torka positif dan induktansi menuju nilai maksimum hingga sudut fasa dimatikan (θ_{off}). Saat sudut fasa dimatikan (θ_{off}) arus yang tersimpan akan terus menurun sebelum memasuki wilayah torka negatif (θ_q) atau induktansi menuju nilai minimum sehingga menghasilkan tegangan negatif (Nakazawa dkk., 2013;



Gambar 4. Pengaruh penyalan sudut fasa terhadap

Allahyari dkk., 2019). Berikut ini persamaan torka SRM yang ditunjukkan pada persamaan (2).

$$T = \frac{1}{2} i^2 \left(\frac{dL(\theta)}{d\theta} \right) \quad (2)$$

di mana T , i , $dL(\theta)/d\theta$ merupakan torka, arus stator, dan nilai induktansi kemiringan rotor dan stator.

Persamaan (2) menunjukkan bahwa nilai torka dipengaruhi oleh kemiringan induktansi rotor dan stator. Jika penyalan sudut fasa berada pada kemiringan induktansi meningkat maka akan menghasilkan torka positif dan arus fasa akan turun. Sebaliknya jika penyalan sudut fasa berada pada kemiringan induktansi menurun maka akan menghasilkan torka negatif dan arus fasa akan naik. SRM tidak menghasilkan torka pada induktansi minimal. Untuk mengetahui kinerja SRM yang optimum pemberian sudut fasa digeser disekitar interval induktansi minimum dan induktansi maksimum dengan beberapa kondisi sehingga diketahui torka dan bentuk arus SRM yang ditunjukkan pada Gambar 4.

2.3 Penentuan sudut fasa dengan rotary encoder

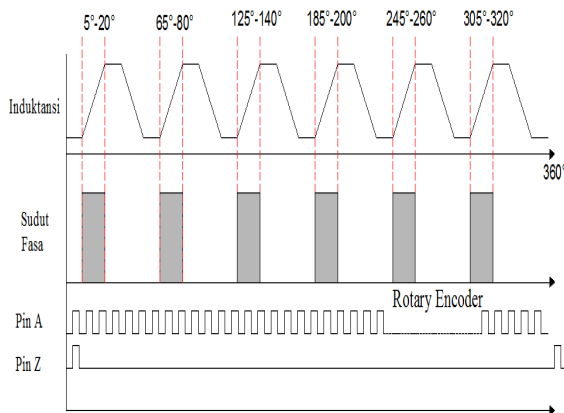
Penentuan sudut fasa dapat diketahui dengan karakteristik induktansi pada SRM. Ketika posisi rotor dan stator dalam posisi *unaligned* (tidak sejajar) maka kondisi ini SRM mengalami induktansi minimum. Pada proses posisi rotor mendekati stator, induktansi SRM

1 Tabel 1. Perhitungan sudut menggunakan rotary encoder

Sudut (°)	Pulsa	Fasa A	Fasa B	Fasa C	Fasa D
5 – 20	28 – 112	ON	OFF	OFF	OFF
20 – 35	112 – 195	OFF	ON	OFF	OFF
35 – 50	195 – 278	OFF	OFF	ON	OFF
50 – 65	278 – 362	OFF	OFF	OFF	ON
65 – 80	362 – 445	ON	OFF	OFF	OFF
80 – 95	445 – 528	OFF	ON	OFF	OFF
95 – 110	528 – 611	OFF	OFF	ON	OFF
110 – 125	611 – 694	OFF	OFF	OFF	ON
125 – 140	694 – 778	ON	OFF	OFF	OFF
140 – 155	778 – 861	OFF	ON	OFF	OFF
155 – 170	861 – 945	OFF	OFF	ON	OFF
170 – 185	945 – 1028	OFF	OFF	OFF	ON
185 – 200	1028 – 1111	ON	OFF	OFF	OFF
200 – 215	1111 – 1195	OFF	ON	OFF	OFF
215 – 230	1195 – 1278	OFF	OFF	ON	OFF
230 – 245	1278 – 1361	OFF	OFF	OFF	ON
245 – 260	1361 – 1445	ON	OFF	OFF	OFF
260 – 275	1445 – 1528	OFF	ON	OFF	OFF
275 – 290	1528 – 1611	OFF	OFF	ON	OFF
290 – 305	1611 – 1695	OFF	OFF	OFF	ON
305 – 320	1695 – 1778	ON	OFF	OFF	OFF
320 – 335	1778 – 1861	OFF	ON	OFF	OFF
335 – 350	1861 – 1945	OFF	OFF	ON	OFF
350 – 5	1945 – 28	OFF	OFF	OFF	ON

mulai meningkat hingga posisi stator dan rotor *aligned* (sejajar), dan induktansi akan menurun ketika rotor menjauhi stator (Sasidharan dan Isha, 2014). Proses penyalakan sudut fasa berada saat rotor mendekati stator sehingga SRM dapat beroperasi.

Proses penentuan sudut fasa SRM membutuhkan *rotary encoder* sebagai pendeteksi posisi rotor. Dalam



1 Gambar 6. Proses pendekteksian sudut fasa dengan pulsa rotary encoder dalam satu putaran

satu putaran atau 360 derajat, *rotary encoder* menghasilkan 2000 pulsa pada pin A dan 1 pulsa pada pin Z. Pada satu putaran terdapat enam kondisi induktansi setiap fasa. Proses pendeteksian sudut fasa dengan *rotary encoder* dalam satu putaran SRM ditunjukkan pada Gambar 5.

Penentuan nilai pulsa pada *rotary encoder* yang digunakan untuk menyalakan sudut fasa dapat menggunakan rumus sesuai dengan persamaan 3.

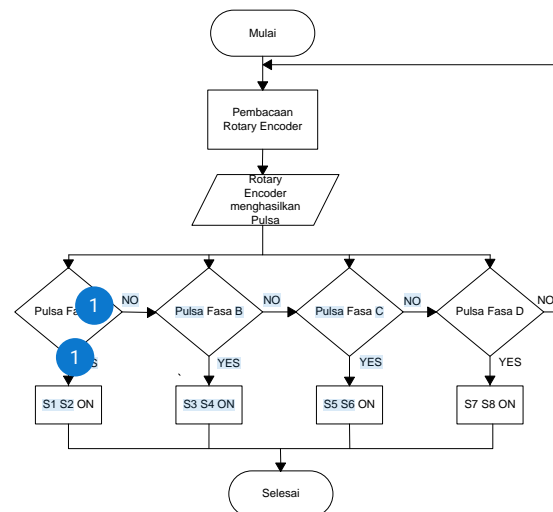
$$N_p = \frac{J_p \times \theta_{on}}{360} \quad (3)$$

di mana N_p , J_p , θ_{on} , 360 merupakan nilai pulsa, jumlah pulsa yang dihasilkan *rotary encoder* dalam satu putaran (2000 pulsa), nilai sudut penyalakan, dan sudut mekanik dalam satu putaran. Penentuan sudut fasa SRM menggunakan *rotary encoder* mendapatkan hasil data perhitungan yang ditunjukkan pada Tabel 1.

Seluruh proses penentuan sudut fasa SRM menggunakan *rotary encoder* ditampilkan pada diagram alir yang ditunjukkan pada Gambar 6. Saat SRM beroperasi, *rotary encoder* menghasilkan pulsa untuk deteksi posisi rotor, selanjutnya pulsa tersebut akan diolah oleh mikrokontroler guna menghasilkan sudut penyalakan setiap fasa yang telah ditentukan (Tabel 1.). Pulsa yang telah diolah oleh mikrokontroler digunakan untuk mengatur pensaklaran sekuensial pada konverter *asymmetric* dalam pemberian eksitasi stator SRM.

3. Hasil dan Pembahasan

Guna mendukung hasil analisis maka dilakukan simulasi dan pengujian dengan parameter mengacu pada Tabel 2.



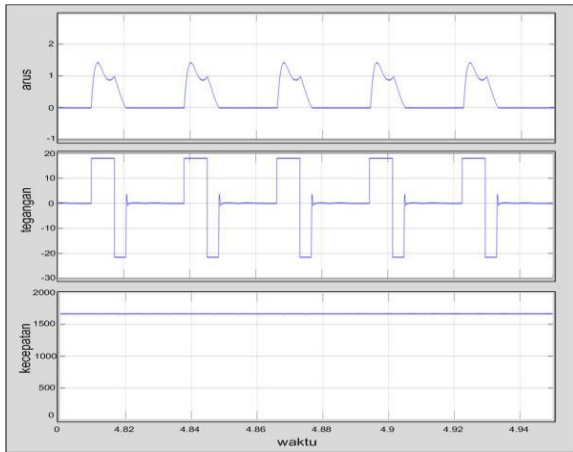
Gambar 5. Diagram alir penentuan sudut fasa

Tabel 2. Parameter motor

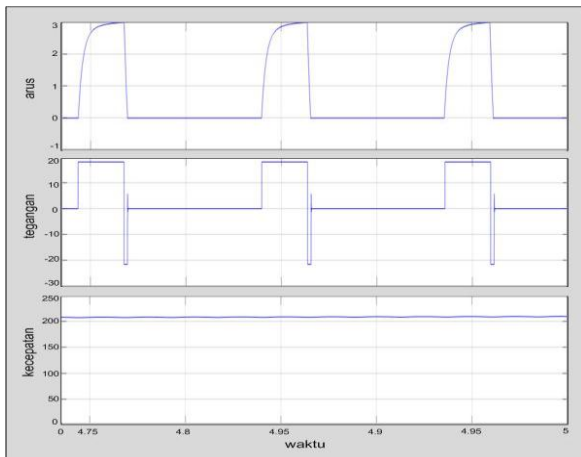
Parameter	Nilai	Satuan
Rotor	6	-
Stator	8	-
Fasa	4	-
Tegangan	20	VDC
Induktansi	2.8	mH
Resistansi	5.6	Ohm

3.1 Hasil Simulasi

Simulasi dilakukan menggunakan *software simulink Matlab* sebagai pendukung dalam memverifikasi hasil analisis. Simulasi dilakukan dengan menggeser sudut penyalaan menjadi tiga kondisi. Kondisi-1 $\theta_{on}= 0^\circ$ $\theta_{off}=15^\circ$, Kondisi-2 $\theta_{on}=5^\circ$ $\theta_{off}=20^\circ$, Kondisi-3 $\theta_{on}= 15^\circ$ $\theta_{off}=30^\circ$. Hasil simulasi pada Gambar 7. menunjukkan



Gambar 9. Hasil simulasi pergeseran sudut motor switched reluctance ($\theta_{on}= 0^\circ$ $\theta_{off}=15^\circ$)

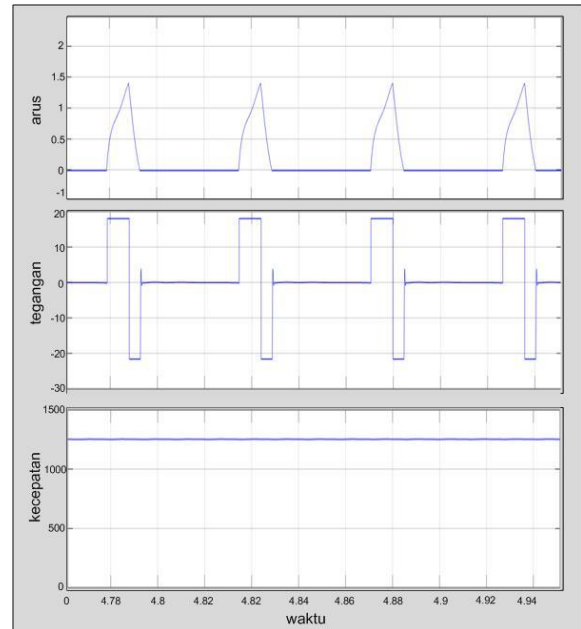


Gambar 10. Hasil simulasi pergeseran sudut motor switched reluctance ($\theta_{on}= 15^\circ$ $\theta_{off}=30^\circ$)

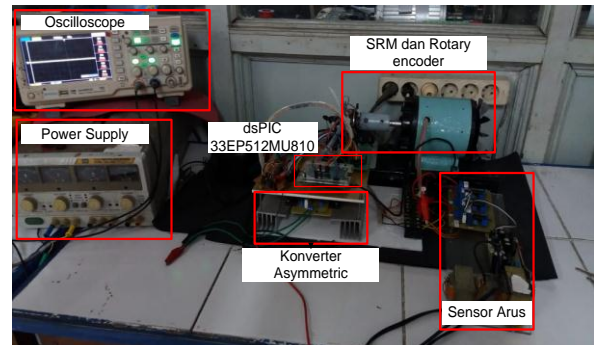
pengukuran untuk kondisi-1 menghasilkan arus puncak 1,2 Ampere dan kecepatan 1600 RPM. Hasil simulasi pada Gambar 8. menunjukkan pengukuran kondisi-2 yang menghasilkan arus puncak 1,5 Ampere dan kecepatan 1300 RPM. Hasil simulasi pada Gambar 9. menunjukkan pengukuran Kondisi-3 menghasilkan arus puncak 3 Ampere dan kecepatan 200 RPM.

3.2 Hasil Pengujian

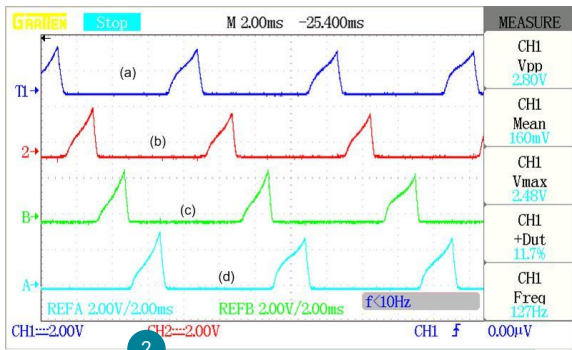
Untuk memvalidasi hasil simulasi dan hasil analisis maka dilakukan pengujian pada *hardware* yang ditampilkan pada Gambar 10. Spesifikasi SRM dapat dilihat pada Tabel 2. Dalam pengujian ini digunakan



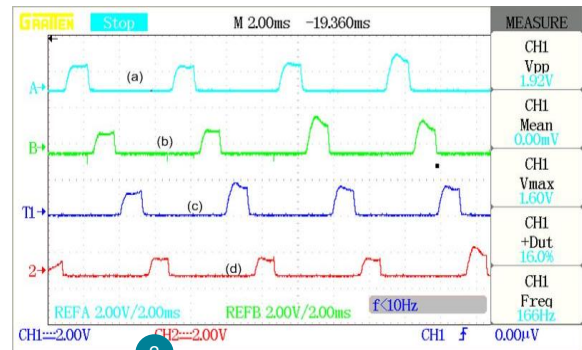
Gambar 8. Hasil simulasi pergeseran sudut motor switched reluctance ($\theta_{on}= 5^\circ$ $\theta_{off}=20^\circ$)



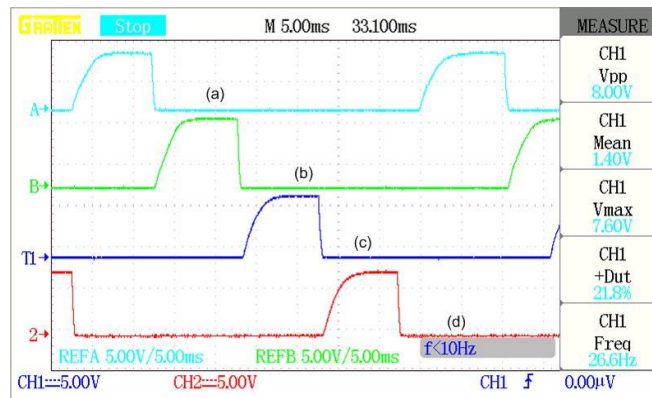
Gambar 7. Prototype switched reluctance motor



Gambar 13. Hasil gelombang (a) arus fasa A, (b) arus fasa B, (c) arus fasa C, (d) arus fasa D (kondisi $\theta_{on} = 5^\circ$ $\theta_{off} = 20^\circ$)



Gambar 11. Hasil gelombang (a) arus fasa A, (b) arus fasa B, (c) arus fasa C, (d) arus fasa D (kondisi $\theta_{on} = 0^\circ$ $\theta_{off} = 15^\circ$)



Gambar 12. Hasil gelombang (a) arus fasa A, (b) arus fasa B, (c) arus fasa C, (d) arus fasa D (kondisi $\theta_{on} = 15^\circ$ $\theta_{off} = 30^\circ$)

mikrokontroler dsPIC 33EP512MU810 sebagai kontroler dan rotary encoder sebagai deteksi posisi rotor. Pulsa keluaran dari rotary encoder pin A dan pin Z digabungkan untuk menghasilkan pulsa yang merepresentasikan posisi rotor terhadap stator. Pulsa tersebut akan digunakan sebagai acuan eksitasi.

Dari hasil pengukuran pada Gambar 11, ditunjukkan data pergeseran sudut untuk Kondisi-1, pada kondisi ini sudut penyalan (θ_{on}) berada pada posisi

Tabel 3. Hasil Arus puncak dan kecepatan pada pergeseran sudut fasa.

Kondisi	Arus Puncak (A)	Kecepatan (RPM)
Kondisi-1 ($\theta_{on} = 0^\circ$ $\theta_{off} = 15^\circ$)	0,8	1320
Kondisi-2 ($\theta_{on} = 5^\circ$ $\theta_{off} = 20^\circ$)	1,2	1650
Kondisi-3 ($\theta_{on} = 15^\circ$ $\theta_{off} = 30^\circ$)	3,6	200

induktansi minimum. Pada kondisi ini arus pada belitan stator akan naik dengan cepat dan tidak menghasilkan torka sebelum memasuki interval induktansi maksimum atau posisi rotor mendekati stator (*overlap*) sehingga torka yang dihasilkan pada kondisi ini tidak begitu besar.

Hasil pengukuran yang disajikan pada Gambar 12, menunjukkan pergeseran sudut fasa pada Kondisi-2. Kondisi ini sudut penyalan (θ_{on}) berada di posisi induktansi mulai meningkat (*overlap*). Posisi ini menyebabkan arus belitan stator akan naik dan SRM akan menghasilkan torka positif pada interval ini, hingga sudut fasa dimatikan (θ_{off}) sebelum induktansi negatif agar arus yang tersimpan pada belitan stator tidak memasuki interval torka negatif.

Hasil pengukuran pada Gambar 13, ditunjukkan hasil pergeseran sudut untuk Kondisi-3. Kondisi ini sudut penyalan (θ_{on}) berada pada posisi induktansi maksimum dan sudut fasa dimatikan (θ_{off}) pada posisi induktansi menurun, sehingga arus yang mengalir pada belitan stator akan naik dengan signifikan hingga memasuki interval induktansi minimum. Pada kondisi ini nilai *back-EMF* kecil dengan kecepatan rendah serta menghasilkan torka negatif pada SRM. Pada kondisi ini

SRM cocok dioperasikan sebagai *Generator*. Hasil arus puncak dan kecepatan dalam proses pergeseran sudut fasa setiap kondisi disajikan pada Tabel 3.

4. Kesimpulan

Berdasarkan hasil kajian analisa, simulasi, implementasi dan pengujian penelitian yang menggunakan metode pergeseran sudut fasa dapat disimpulkan bahwa pemberian sudut fasa yang tepat dapat memaksimalkan efisiensi kinerja SRM. Dengan menggeser sudut fasa pada beberapa kondisi, didapatkan nilai arus, torka, dan kecepatan yang optimum. Sudut fasa semakin digeser menuju induktansi maksimum hingga minimum akan menghasilkan torka negatif dan menjadikan performa SRM menjadi kurang baik. Sementara itu, sudut fasa yang diberikan pada interval induktansi mulai meningkat (*overlap*) akan menghasilkan torka positif dan menghasilkan performa yang baik pada SRM.

4 Ucapan Terimakasih

Makalah ini merupakan bagian Penelitian yang didukung oleh Direktorat Riset dan Pengabdian Masyarakat, Dirjen Penguatan Riset dan Pengembangan, Kementerian Riset, Teknologi dan Pendidikan Tinggi dengan skema PTUPT 2020.

Daftar Pustaka

- Allahyari, A., Mousavi, S., & Nazarpour, D. (2019). Analysis of Different Rotor and Stator Structures in Order to Optimize Two-Phase Switch Reluctance Motor Torque Characteristics. *2019 10th International Power Electronics, Drive Systems and Technologies Conference, PEDSTC 2019*, 28–33. <https://doi.org/10.1109/PEDSTC.2019.8697296>
- Cai, J., Lu, L., Liu, Z., Jia, H., Zhao, X., & Xu, F. (2017). An inductive position sensor with switched reluctance motor structure. *2017 20th International Conference on Electrical Machines and Systems, ICEMS 2017*, 12–15. <https://doi.org/10.1109/ICEMS.2017.8056495>
- Ghani, M. R. A., Farah, N., & Tamjis, M. R. (2016). Field oriented control of 6/4 SRM for torque ripple minimization. *International Conference on Electrical, Electronics, and Optimization Techniques, ICEEOT 2016*, 4418–4424. <https://doi.org/10.1109/ICEEOT.2016.7755554>
- Jiang, J. W., Bilgin, B., Howey, B., & Emadi, A. (2016). Design optimization of switched reluctance machine using genetic algorithm. *Proceedings - 2015 IEEE International Electric Machines and Drives Conference, IEMDC 2015*, 1671–1677. <https://doi.org/10.1109/IEMDC.2015.7409288>
- Memon, A. A., Yasir, U., & Uquali, M. A. (2017). Calculation of converter losses for switched reluctance motor. *2017 20th International Conference on Electrical Machines and Systems, ICEMS 2017*, c. <https://doi.org/10.1109/ICEMS.2017.8056533>
- Nakazawa, Y., Ohshima, K., Fujii, H., Uehara, H., & Hyakutake, Y. (2013). Improvement of efficiency of switched reluctance motor by single pulse control based on linear torque equation. *2013 15th European Conference on Power Electronics and Applications, EPE 2013*. <https://doi.org/10.1109/EPE.2013.6634418>
- Riyadi, S. (2018). *Control Strategy for Switched Reluctance Motor With Rotary Encoder Based Rotor Position*. 261–270. <https://doi.org/10.15598/aeer.v16i3>.
- Sasidharan, S., & Isha, T. B. (2014). Simulation of sensor less control of switched reluctance motor. *2014 International Conference on Circuits, Power and Computing Technologies, ICCPCT 2014*, 250–253. <https://doi.org/10.1109/ICCPCT.2014.7054910>
- Shehada, A., & Krishnan, R. (2016). Low-cost single-switch variable-speed switched reluctance motor drive. *Proceedings - 2015 IEEE International Electric Machines and Drives Conference, IEMDC 2015*, 981–985. <https://doi.org/10.1109/IEMDC.2015.7409180>
- Viajante, G. P., Chaves, E. N., Freitas, M. A. A., Domingos, J. L., Fidelis, R. T., Gomes, L. C., & Andrade, D. A. (2018). Study and Dynamic Performance Analysis of a Switched Reluctance Generator 8/6 for Wind Energy Application. *Proceedings - 2018 IEEE International Conference on Environment and Electrical Engineering and 2018 IEEE Industrial and Commercial Power Systems Europe, IEEEIC/ I and CPS Europe 2018*, 1–6. <https://doi.org/10.1109/IEEEIC.2018.8493726>
- Zhang, X., Wang, F., & Wu, X. (2014). Low-speed direct-driven sensorless control including zero-speed for switched reluctance motor based on dynamic inductance model. *2014 17th International Conference on Electrical Machines and Systems, ICEMS 2014*, 763–767. <https://doi.org/10.1109/ICEMS.2014.7013571>

● 17% Overall Similarity

Top sources found in the following databases:

- 17% Internet database
- 1% Publications database

TOP SOURCES

The sources with the highest number of matches within the submission. Overlapping sources will not be displayed.

1	journal.um-surabaya.ac.id	7%
	Internet	
2	repository.unika.ac.id	5%
	Internet	
3	doaj.org	2%
	Internet	
4	ojs.uma.ac.id	<1%
	Internet	
5	ejournal.undip.ac.id	<1%
	Internet	
6	Czampa, Miklos. "Vas alapu porkohaszati Anyagok forgacsolhatosaga..."	<1%
	Publication	
7	fr.scribd.com	<1%
	Internet	
8	repositorium.uminho.pt	<1%
	Internet	
9	sh-kaijie.com	<1%
	Internet	

10

uzumcuoglu, Mine. "Uluslararası Ticarete Rekabet ve Rekabetsilik: Tur... <1%
Publication

● Excluded from Similarity Report

- Crossref database
- Submitted Works database
- Crossref Posted Content database
- Manually excluded text blocks

EXCLUDED TEXT BLOCKS

Peningkatan Efisiensi Kinerja Switched Reluctance Motor dengan Metode Pergeser...

ejournal.undip.ac.id

Dalam perkembangan teknologi yang begitu pesat membuat motor bakar mulai ter...

repository.unika.ac.id

Penulis Korespondensi. E-mail

ejournal.undip.ac.id

Untuk mendukung

ejournal.undip.ac.id

menghasilkan arus puncak 1,2

ejournal.undip.ac.id

menghasilkan arus puncak 1

ejournal.undip.ac.id

Allahyari, A., Mousavi, S., & Nazarpour, D. (2019). Analysis of Different Rotor and St...

ejournal.undip.ac.id

SRM memiliki keunggulan dibandingkan dengan motor listrik lainnya. SRM memilik...

repository.unika.ac.id

SRM umumnya menggunakan sensor hall effect dalam deteksi posisi rotor, namun ...

repository.unika.ac.id

TEKNIK, 42 (3), 2021

Universitas Diponegoro on 2021-12-21

Electric drives are widely used in electric vehicles

journal.um-surabaya.ac.id

Program Studi Teknik Elektro, Universitas Katolik SoegijapranataJl. Pawiyatan Luh...

repository.unika.ac.id

SRM dapat dikontrol dengan beberapa metode

journal.um-surabaya.ac.id

dan mematikan sudutfasa

repository.unika.ac.id

sudut fasa menggunakan rotary encodersebagai

repository.unika.ac.id

meminimalkan riaktorka dipengaruhi oleh beberapa

journal.um-surabaya.ac.id

menghasilkan torka positif yang lebih besar dari torkanegatif

journal.um-surabaya.ac.id

Jika belitan stator dialiri arus maka akan menghasilkanback- EMF (electromotive f...

journal.um-surabaya.ac.id

 θ on θ r

journal.um-surabaya.ac.id

AbstrakPenggerak listrik banyak digunakan pada kendaraan listrik, sebagai contoh...

repository.unika.ac.id

sensor hall effect diantisipasi dengan rotary encoder sebagai deteksi posisi rotor. ...

repository.unika.ac.id

Penentuan sudut fasa

repository.unika.ac.id

mulai meningkat hingga posisi stator dan rotor aligned(sejajar), dan induktansi ak...

repository.unika.ac.id

Prosespenyalan sudut fasa berada saat rotor mendekati statorsehingga SRM dap...

repository.unika.ac.id

dalam satu putaran

repository.unika.ac.id

Penentuan nilai pulsa pada rotary encoder yangdigunakan untuk menyalakan sudu...

repository.unika.ac.id

di mana

journal.um-surabaya.ac.id

Pengoperasian SRM dengan konverterasymmetric menggunakan mode operasi m...

journal.um-surabaya.ac.id

sehingga arus

journal.um-surabaya.ac.id

yang diletakkan saat posisiorotor mendekati stator atau induktansi minimum menuj...

journal.um-surabaya.ac.id

Saat sudut penyalan

journal.um-surabaya.ac.id

Hasil SimulasiSimulasi dilakukan menggunakan softwaresimulink Matlab sebagai ...

repository.unika.ac.id

Simulasi dilakukan dengan menggesersudut penyalan menjadi tiga kondisi. Kond...

repository.unika.ac.id
