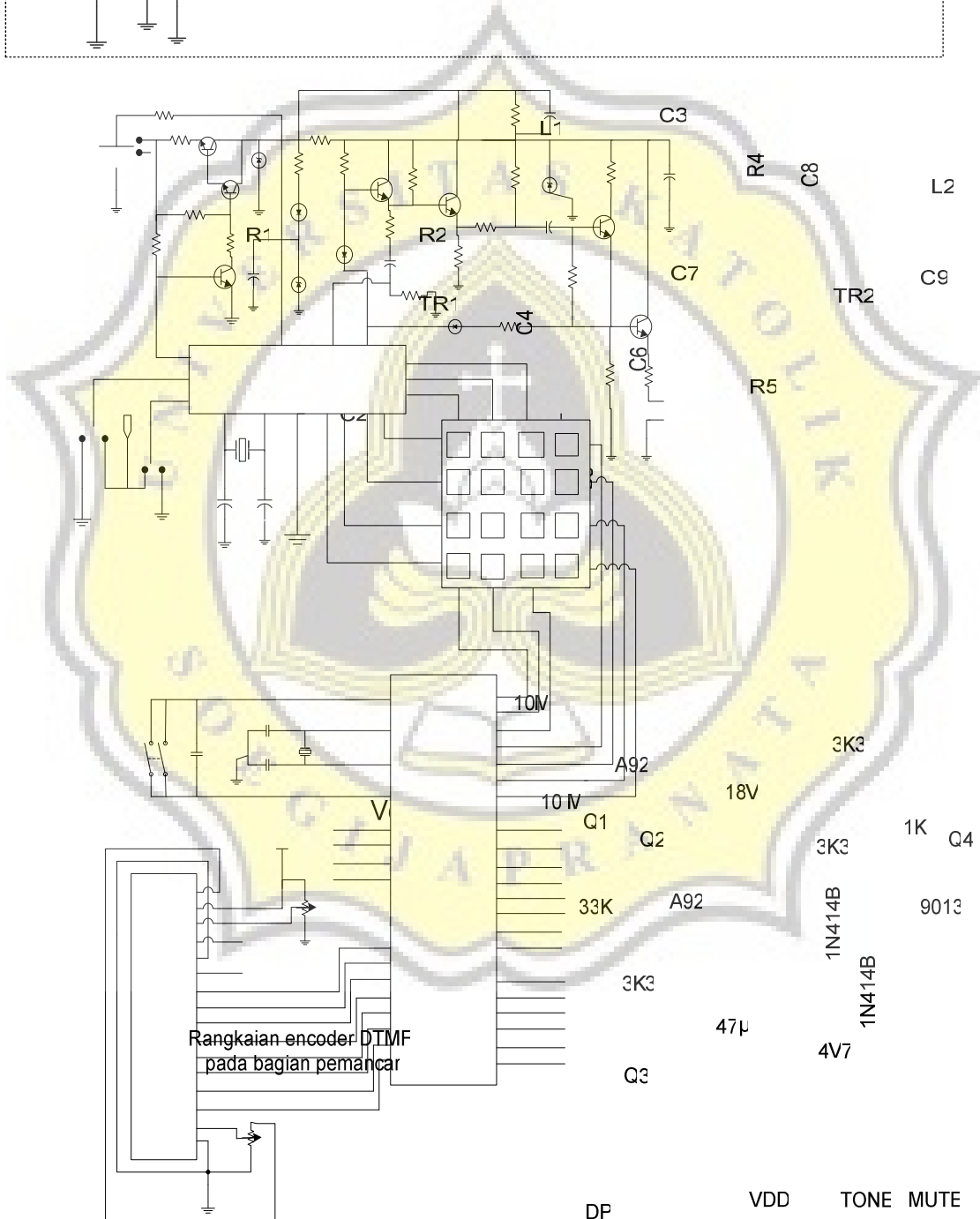
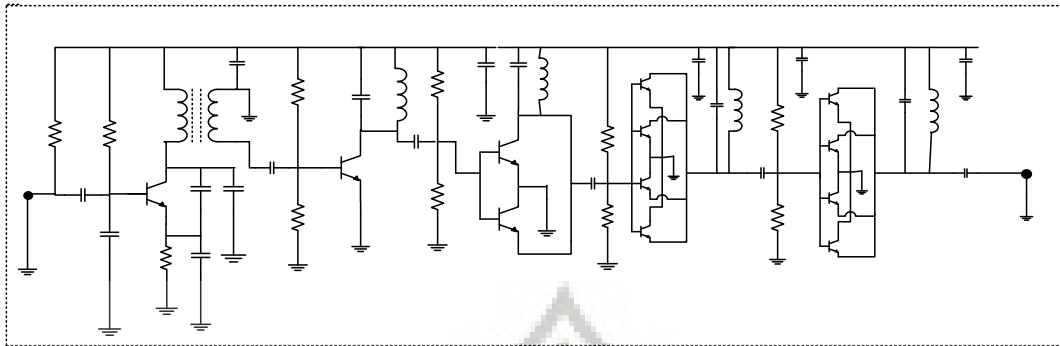


LAMPIRAN



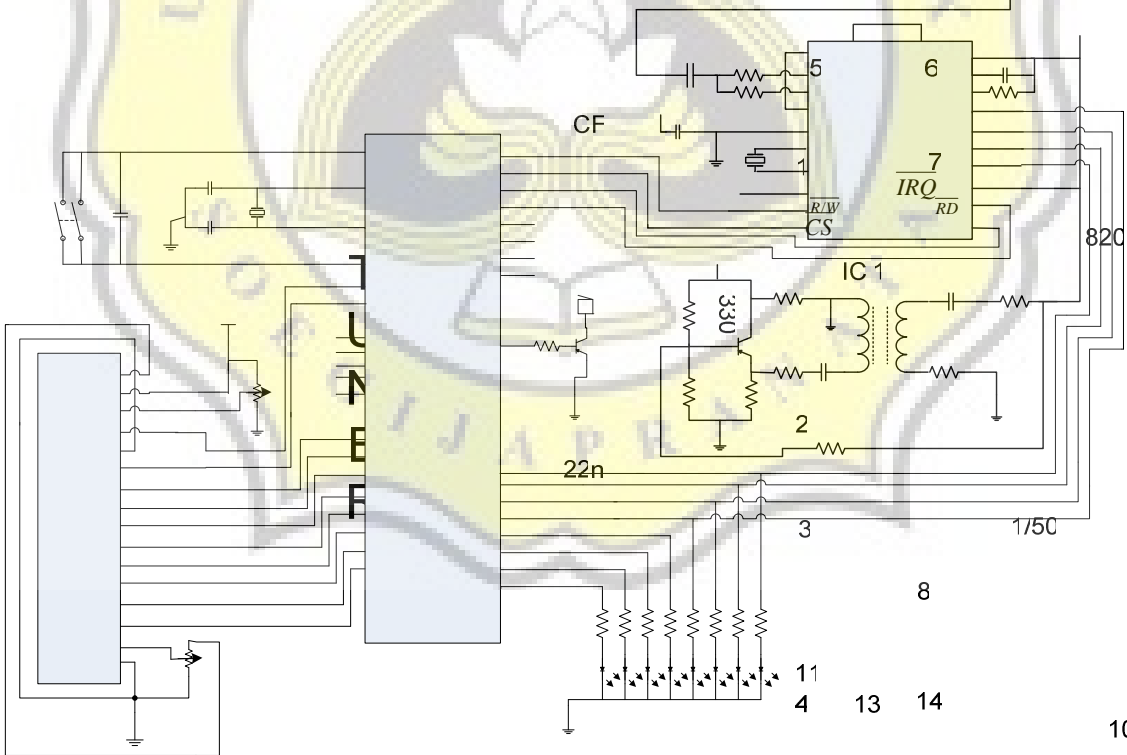
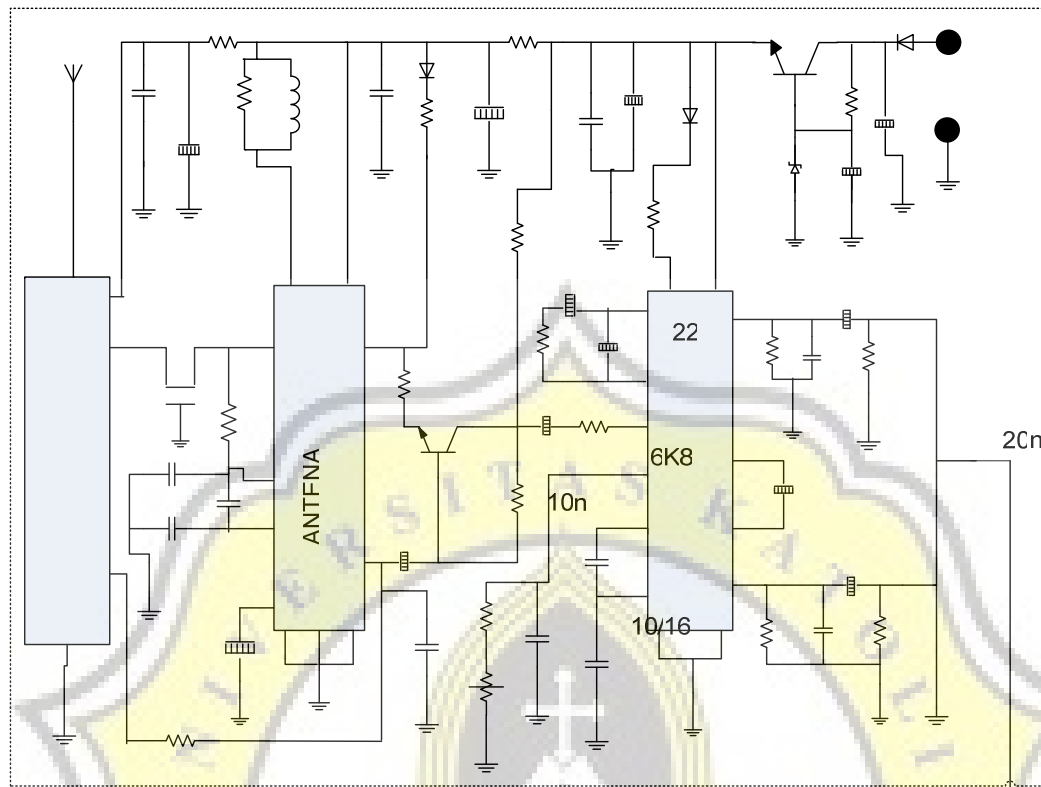
Blok Rangkaian Bagian Pemancar



Rangkaian encoder DTMF pada bagian pemancar

- R6
- C10
- C11
- L3
- L2
- C9
- TR3
- TR4
- R7
- R4
- C8
- C7
- TR2
- R5
- C6
- R3
- Q4
- 47K
- 9014
- 12K
- Q5
- 1K5
- 10M
- Q1
- Q2
- 3K3
- 1K
- Q4
- 47K
- 9013
- Q5
- 1K5
- 18V
- A92
- 3K3
- 1N414B
- 9013
- 51K
- Q5
- 1K5
- 47μ
- 4V7
- 104
- 22
- 47K
- DP
- VDD
- TONE
- MUTE
- C3
- HK
- UM91317A
- C2
- C1
- VDD
- MOD
- OSC1
- OSC2
- VSS
- R4
- R3
- R2
- R1
- HK2
- X1
- P
- T
- 3.58M
- HZ
- 22P
- 1
- 2
- 4
- 5

Blok Rangkaian Bagian Penerima



- 47
- D3
- 100/16
- 1K
- 2K2
- 0.4
- 1
- 4.7/2
- Q2
- 1M
- 1/50
- 8
- 11
- 4
- 13
- 14
- 10n
- 10K

470K