

**Lampiran 1: Kuesioner Penelitian**

**KUESIONER**

**PENGUKURAN PERSEPSI KEMUDAHAN, PERSEPSI KEGUNAAN,  
PERSEPSI KENYAMANAN TERHADAP SIKAP NYATA PERILAKU  
PENGGUNA SISTEM TEKNOLOGI DALAM BERBELANJA ONLINE DI  
INSTAGRAM (STUDI PADA MASYARAKAT DI KOTA SEMARANG)**

**Identitas Responden**

Nama :

Jenis Kelamin :

Umur :  20-30 tahun  41-50 tahun  
 31-40 tahun  > 50 tahun

Pekerjaan :  Wirausaha  Pegawai Negeri  
 Karyawan swasta  Lainnya

Upah gaji bulanan :  < 3 juta  3 - 6 juta  
 6 - 9 juta  > 9 juta

Alat komunikasi yang sering anda digunakan :

Gadget/Smartphone  Laptop  
 PC/komputer  semuanya

Seberapa sering melakukan transaksi secara online :

1 kali setahun  2 kali setahun  3 kali setahun  
 4 kali setahun  > 4 kali setahun

Berapa banyak anda melakukan pembelian melalui instagram untuk setiap transaksi online yang anda lakukan

- Selalu melakukan pembelian online di instagram
- Kadang-kadang (kadang instagram/kadang di toko, mall)
- Tidak sama sekali melakukan pembelian online di instagram

**Petunjuk Pengisian**

Silahkan isi dengan tanda (✓) pada pernyataan-pernyataan di bawah ini dengan jujur dan tanpa intervensi dari pihak apapun, sebagai berikut:

1 = STS (Sangat Tidak Setuju)

2 = TS (Tidak Setuju)

3 = N (Netral)

4 = S (Setuju)

5 = SS (Sangat Setuju)

**PERSEPSI KEMUDAHAN**

**(PEOU)**

NO	PERNYATAAN	STS	TS	N	S	SS
1	Bagi saya berbelanja online diinstagram mudah untuk dipelajari					
2	Bagi saya dapat lebih mudah mendapatkan informasi produk					

	barang/jasa yang saya butuhkan melalui instagram					
3	Bagi saya berbelanja online di instagram tidaklah sulit					
4	Mudah menjadi ahli dalam menggunakan instagram untuk berbelanja online bagi saya					

**PERSEPSI KEGUNAAN  
(PU)**

NO	PERNYATAAN	STS	TS	N	S	SS
1	Instagram memudahkan saya dalam pembelian produk barang/jasa					
2	Instagram bermanfaat untuk berbelanja online bagi saya					
3	Instagram mempercepat saya dalam melakukan pencarian serta pembelian produk barang/jasa					
4	Penggunaan instagram lebih					

	efisien dibandingkan mencari produk barang/jasa langsung di toko atau mall					
--	--	--	--	--	--	--

**PERSEPSI KENYAMANAN**

**(PE)**

NO	PERNYATAAN	STS	TS	N	S	SS
1	Saya menikmati penggunaan belanja online di instagram					
2	Saya merasa nyaman/enjoy selama melakukan pembelian produk barang/jasa melalui instagram					
3	Penggunaan instagram dalam belanja online itu menyenangkan bagi saya					
4	Fasiltias belanja online di instagram membuat saya tertarik					

## SIKAP PENGGUNA

(ATT)

NO	PERNYATAAN	STS	TS	N	S	SS
1	Saya senang mengakses belanja online di instagram					
2	Saya lebih suka mengakses instagram untuk pembelian produk barang/jasa dari pada harus melakukan pembelian langsung di toko/mall					
3	Saya menyukai belanja online di instagram					

## PENGGUNAAN NYATA SISTEM INSTAGRAM

(AIU)

NO	PERNYATAAN	STS	TS	N	S	SS
1	Saya sering menggunakan instagram dalam berbelanja online					
2	Saya akan menggunakan instagram dalam berbelanja online					
3	Saya akan selalu menggunakan instagram dalam berbelanja online					
4	Saya merasakan berbelanja online di instagram sangat bermanfaat bagi saya, sehingga saya akan selalu menggunakan dimasa mendatang					

## Lampiran 2 : Data Kuesioner

Responden	Jenis Kelamin	Umur	Pekerjaan	Upah gaji bulanan	Alat komunikasi
Jesica	Perempuan	20-30 tahun	Wirausaha	< 3 juta	Smartphone
Felicia	Perempuan	20-30 tahun	Karyawan swasta	3-6 juta	Semuanya
Farrel	Laki-laki	20-30 tahun	Lainnya	< 3 juta	Smartphone
Veliana Tan	Perempuan	20-30 tahun	Lainnya	< 3 juta	Smartphone
Daniel Gunawan	Laki-laki	20-30 tahun	Karyawan swasta	3-6 juta	Smartphone
Raymond Widjaya	Laki-laki	20-30 tahun	Karyawan swasta	3-6 juta	Semuanya
Yovanka	Laki-laki	20-30 tahun	Lainnya	< 3 juta	Smartphone
Samuel Ch	Laki-laki	20-30 tahun	Lainnya	< 3 juta	Smartphone
Christian Andrew	Laki-laki	20-30 tahun	Lainnya	> 9 juta	Smartphone
Achmad S	Laki-laki	31-40 tahun	Wirausaha	6-9 juta	Smartphone
Yerin	Perempuan	20-30 tahun	Lainnya	6-9 juta	Smartphone
Erica	Perempuan	20-30 tahun	Lainnya	< 3 juta	Smartphone
Adit	Laki-laki	20-30 tahun	Karyawan swasta	< 3 juta	Smartphone
Michele	Perempuan	20-30 tahun	Lainnya	< 3 juta	Smartphone
Erik	Laki-laki	20-30 tahun	Lainnya	< 3 juta	Smartphone
Anastasia	Perempuan	31-40 tahun	Pegawai Negeri	6-9 juta	Smartphone
Sisca	Perempuan	20-30 tahun	Lainnya	< 3 juta	Smartphone
Jazzy	Perempuan	20-30 tahun	Wirausaha	3-6 juta	Smartphone
Audria	Perempuan	20-30 tahun	Lainnya	< 3 juta	Semuanya
Tyas	Perempuan	20-30 tahun	Lainnya	< 3 juta	Smartphone
Bella Gunawan	Perempuan	20-30 tahun	Wirausaha	3-6 juta	Smartphone
Inez	Perempuan	20-30 tahun	Karyawan swasta	< 3 juta	Smartphone
Jessica Permata S	Perempuan	20-30 tahun	Lainnya	< 3 juta	Smartphone
Melisia Evania	Perempuan	20-30 tahun	Wirausaha	3-6 juta	Laptop
Fellycita Gabriela	Perempuan	20-30 tahun	Lainnya	< 3 juta	Smartphone
Moza	Perempuan	20-30 tahun	Karyawan swasta	3-6 juta	Smartphone

Kezia Vania	Perempuan	20-30 tahun	Lainnya	< 3 juta	Smartphone
Yesica Veren	Perempuan	20-30 tahun	Wirausaha	3-6 juta	Semuanya
Albert Haryanto	Laki-laki	20-30 tahun	Lainnya	< 3 juta	Smartphone
Cindy	Perempuan	20-30 tahun	Karyawan swasta	3-6 juta	Smartphone
Holly Anggraeni S	Perempuan	20-30 tahun	Lainnya	< 3 juta	Smartphone
Erik Prahasta	Laki-laki	20-30 tahun	Lainnya	< 3 juta	Smartphone
Natasha	Perempuan	20-30 tahun	Lainnya	< 3 juta	Smartphone
Budi	Laki-laki	31-40 tahun	Wirausaha	3-6 juta	Smartphone
Felli	Perempuan	20-30 tahun	Karyawan swasta	3-6 juta	Semuanya
Raharjo	Laki-laki	20-30 tahun	Lainnya	< 3 juta	Smartphone
Jessica Caroline	Perempuan	20-30 tahun	Lainnya	< 3 juta	Smartphone
Yola	Perempuan	20-30 tahun	Lainnya	3-6 juta	Smartphone
Tiffany	Perempuan	20-30 tahun	Wirausaha	3-6 juta	Smartphone
Amelda Hartanti	Perempuan	20-30 tahun	Karyawan swasta	3-6 juta	Semuanya
Trifena Michele	Perempuan	20-30 tahun	Lainnya	< 3 juta	Smartphone
Th. L. Indah Suryanti	Perempuan	31-40 tahun	Karyawan swasta	3-6 juta	Semuanya
Diana Pungky	Perempuan	31-40 tahun	Karyawan swasta	6-9 juta	Semuanya
Agnez	Perempuan	20-30 tahun	Lainnya	< 3 juta	Smartphone
Rossa	Perempuan	31-40 tahun	Lainnya	< 3 juta	Smartphone
Ryanto	Laki-laki	20-30 tahun	Lainnya	< 3 juta	Semuanya
Kezia P	Perempuan	31-40 tahun	Karyawan swasta	3-6 juta	Semuanya
Teresa Avilla	Perempuan	20-30 tahun	Lainnya	< 3 juta	Smartphone
Erica Rosalia	Perempuan	20-30 tahun	Karyawan swasta	< 3 juta	Smartphone
Vannya Maheswari	Perempuan	20-30 tahun	Lainnya	< 3 juta	Semuanya
Fanny	Perempuan	20-30 tahun	Karyawan swasta	3-6 juta	Semuanya
Fion Mely	Perempuan	20-30 tahun	Karyawan swasta	3-6 juta	Semuanya
Sie Bernardus Alvin	Laki-laki	20-30 tahun	Lainnya	< 3 juta	Smartphone
Vania J	Perempuan	20-30 tahun	Karyawan swasta	3-6 juta	Semuanya
Joko	Laki-laki	> 50 tahun	Wirausaha	> 9 juta	Semuanya
Natasha W J	Perempuan	20-30 tahun	Lainnya	< 3 juta	Semuanya



Roy Surya	Laki-laki	41-50 tahun	Karyawan swasta	3-6 juta	Smartphone
Lala R	Perempuan	20-30 tahun	Lainnya	< 3 juta	Smartphone
Michael M	Laki-laki	20-30 tahun	Lainnya	3-6 juta	Smartphone
Prilly C	Perempuan	20-30 tahun	Karyawan swasta	3-6 juta	Semuanya
Harjianto	Laki-laki	20-30 tahun	Lainnya	< 3 juta	Smartphone
Klaudia Aline	Perempuan	20-30 tahun	Lainnya	< 3 juta	Semuanya
Phobe Ria	Perempuan	20-30 tahun	Wirausaha	< 3 juta	Smartphone
Molly Doherti	Perempuan	20-30 tahun	Wirausaha	3-6 juta	Semuanya
Vino	Laki-laki	20-30 tahun	Karyawan swasta	3-6 juta	Semuanya
Priska	Perempuan	20-30 tahun	Lainnya	< 3 juta	Smartphone
Jimmy	Laki-laki	20-30 tahun	Karyawan swasta	6-9 juta	Semuanya
Maria Bella	Perempuan	20-30 tahun	Wirausaha	> 9 juta	Semuanya
Leny	Perempuan	31-40 tahun	Karyawan swasta	3-6 juta	Semuanya
Angela Lita Wibowo	Perempuan	20-30 tahun	Karyawan swasta	3-6 juta	Semuanya
Sam, Kenny Praseya	Laki-laki	20-30 tahun	Lainnya	< 3 juta	Smartphone
Monica Permata	Perempuan	20-30 tahun	Karyawan swasta	3-6 juta	Semuanya
Meirin	Perempuan	20-30 tahun	Lainnya	< 3 juta	Smartphone
Ferbi	Perempuan	20-30 tahun	Karyawan swasta	6-9 juta	Semuanya
Angela Nita Wibowo	Perempuan	20-30 tahun	Karyawan swasta	3-6 juta	Semuanya
Dea M	Perempuan	31-40 tahun	Lainnya	3-6 juta	Smartphone
Diandra Gautama	Perempuan	31-40 tahun	Karyawan swasta	6-9 juta	Semuanya
Monica O	Perempuan	20-30 tahun	Lainnya	< 3 juta	Smartphone
Vivi K	Perempuan	20-30 tahun	Lainnya	< 3 juta	Semuanya
Angeline Mudjiono	Perempuan	20-30 tahun	Karyawan swasta	6-9 juta	Semuanya
Jeany	Perempuan	20-30 tahun	Lainnya	< 3 juta	Semuanya
Christina Jean	Perempuan	20-30 tahun	Karyawan swasta	3-6 juta	Semuanya
David	Laki-laki	20-30 tahun	Lainnya	< 3 juta	Smartphone
Jefry	Laki-laki	20-30 tahun	Lainnya	< 3 juta	Laptop
Vira El	Perempuan	20-30 tahun	Karyawan swasta	3-6 juta	Semuanya
Tania P	Perempuan	20-30 tahun	Lainnya	< 3 juta	Smartphone

Hayati	Perempuan	20-30 tahun	Karyawan swasta	3-6 juta	Semuanya
Ester Lita	Perempuan	20-30 tahun	Lainnya	< 3 juta	Smartphone
Denny Fernando	Laki-laki	20-30 tahun	Lainnya	< 3 juta	Smartphone
Lina	Perempuan	20-30 tahun	Lainnya	< 3 juta	Smartphone
Feni Mei	Perempuan	31-40 tahun	Karyawan swasta	6-9 juta	Semuanya
Bobby Wijaya	Laki-laki	20-30 tahun	Pegawai Negeri	6-9 juta	Semuanya
Benita	Perempuan	20-30 tahun	Karyawan swasta	3-6 juta	Semuanya
Juan Carlos	Laki-laki	20-30 tahun	Lainnya	< 3 juta	Semuanya
Meilani Loadinata	Perempuan	20-30 tahun	Karyawan swasta	3-6 juta	Semuanya
Elvina Y	Perempuan	20-30 tahun	Lainnya	< 3 juta	Smartphone
Chantika Putri	Perempuan	20-30 tahun	Lainnya	< 3 juta	Semuanya
Gichela Linda	Perempuan	20-30 tahun	Karyawan swasta	3-6 juta	Semuanya
Vanesa P	Perempuan	20-30 tahun	Karyawan swasta	3-6 juta	Semuanya
Niken	Perempuan	20-30 tahun	Lainnya	< 3 juta	Semuanya
Evelyn R	Perempuan	20-30 tahun	Karyawan swasta	< 3 juta	Smartphone
Edward	Laki-laki	20-30 tahun	Lainnya	< 3 juta	Smartphone
Eliana Yw	Perempuan	20-30 tahun	Lainnya	< 3 juta	Smartphone
Natasha Teodora	Perempuan	20-30 tahun	Wirausaha	3-6 juta	Smartphone
Tan Ruben W	Laki-laki	20-30 tahun	Lainnya	< 3 juta	Smartphone
Andrianto S	Laki-laki	20-30 tahun	Lainnya	< 3 juta	Semuanya
Angga Kristanto	Laki-laki	20-30 tahun	Karyawan swasta	3-6 juta	Semuanya
Eugenia P	Perempuan	20-30 tahun	Lainnya	< 3 juta	Semuanya
Evan Andre	Laki-laki	20-30 tahun	Lainnya	3-6 juta	Semuanya
Markus P	Laki-laki	20-30 tahun	Lainnya	< 3 juta	PC/komputer
Meylanie R	Perempuan	41-50 tahun	Pegawai Negeri	6-9 juta	Semuanya
Fangky	Laki-laki	20-30 tahun	Lainnya	< 3 juta	Smartphone
Halim	Laki-laki	20-30 tahun	Karyawan swasta	3-6 juta	Semuanya
Kevin Elvano	Laki-laki	31-40 tahun	Wirausaha	3-6 juta	Smartphone
Alvin Budi	Laki-laki	20-30 tahun	Lainnya	< 3 juta	Smartphone
Pretty	Perempuan	20-30 tahun	Karyawan swasta	< 3 juta	Semuanya

Timothy R	Laki-laki	20-30 tahun	Lainnya	< 3 juta	Smartphone
Grace Tan	Perempuan	20-30 tahun	Lainnya	< 3 juta	Smartphone
Shella	Perempuan	20-30 tahun	Karyawan swasta	3-6 juta	Smartphone
Feren Eloysia	Perempuan	20-30 tahun	Lainnya	< 3 juta	Smartphone
Nixie Valencia	Perempuan	20-30 tahun	Lainnya	< 3 juta	Smartphone
Elsa Natasha	Perempuan	20-30 tahun	Wirausaha	3-6 juta	Smartphone
Marisa Agriphina	Perempuan	20-30 tahun	Lainnya	< 3 juta	Semuanya
Milkha A	Perempuan	20-30 tahun	Karyawan swasta	3-6 juta	Smartphone
Samuel W	Laki-laki	20-30 tahun	Lainnya	< 3 juta	Smartphone
Agnes Mareta	Perempuan	20-30 tahun	Lainnya	< 3 juta	Smartphone
Teguh Wibowo	Laki-laki	20-30 tahun	Wirausaha	6-9 juta	Smartphone
Sekar A	Perempuan	20-30 tahun	Pegawai Negeri	6-9 juta	Smartphone
Mathew B	Laki-laki	31-40 tahun	Wirausaha	> 9 juta	Smartphone
Memei R	Perempuan	20-30 tahun	Lainnya	< 3 juta	Smartphone
Philip	Laki-laki	20-30 tahun	Wirausaha	3-6 juta	Smartphone
Vanessa Mantofa	Perempuan	20-30 tahun	Wirausaha	6-9 juta	Smartphone
Yohannes B	Laki-laki	20-30 tahun	Karyawan swasta	3-6 juta	Smartphone
Clara J	Perempuan	20-30 tahun	Lainnya	< 3 juta	Smartphone
Alfin	Laki-laki	20-30 tahun	Lainnya	< 3 juta	Smartphone
Josephine C	Perempuan	20-30 tahun	Lainnya	< 3 juta	Smartphone
Jean Christy	Perempuan	20-30 tahun	Wirausaha	3-6 juta	Smartphone
Jennie F	Perempuan	20-30 tahun	Wirausaha	6-9 juta	Smartphone
Vina K	Perempuan	20-30 tahun	Lainnya	< 3 juta	Smartphone
Florescia P	Perempuan	20-30 tahun	Lainnya	< 3 juta	Smartphone
Jeje	Perempuan	20-30 tahun	Wirausaha	< 3 juta	Smartphone
Chelsea W	Perempuan	20-30 tahun	Lainnya	< 3 juta	Smartphone
Clarice C	Perempuan	20-30 tahun	Lainnya	< 3 juta	Semuanya
Angelina N	Perempuan	20-30 tahun	Karyawan swasta	6-9 juta	Semuanya
Ivan V	Laki-laki	20-30 tahun	Lainnya	< 3 juta	Smartphone
Jessie Renata	Perempuan	20-30 tahun	Lainnya	< 3 juta	Semuanya

Jane H	Perempuan	20-30 tahun	Karyawan swasta	6-9 juta	Semuanya
Cerelia Jaya	Perempuan	20-30 tahun	Lainnya	< 3 juta	Smartphone
Dayana	Perempuan	20-30 tahun	Karyawan swasta	3-6 juta	Semuanya
Rembulan S	Perempuan	20-30 tahun	Lainnya	< 3 juta	Smartphone
Elisabeth S	Perempuan	20-30 tahun	Lainnya	< 3 juta	Smartphone
Karel Saputra	Laki-laki	20-30 tahun	Lainnya	< 3 juta	Smartphone
Febe Gracia	Perempuan	20-30 tahun	Lainnya	< 3 juta	Smartphone
Brenky S	Laki-laki	31-40 tahun	Pegawai Negeri	6-9 juta	Semuanya
Kevin Juan	Laki-laki	20-30 tahun	Wirausaha	6-9 juta	Semuanya
Claudia K	Perempuan	20-30 tahun	Lainnya	< 3 juta	Smartphone
Tjandra	Laki-laki	20-30 tahun	Lainnya	6-9 juta	Semuanya
Randy Tj	Laki-laki	20-30 tahun	Wirausaha	> 9 juta	Semuanya
Nathania Chandra	Perempuan	20-30 tahun	Lainnya	< 3 juta	Smartphone
Daud M	Laki-laki	20-30 tahun	Lainnya	< 3 juta	Smartphone
Felicia Kristijanto	Perempuan	20-30 tahun	Wirausaha	3-6 juta	Semuanya
Lusia	Perempuan	41-50 tahun	Wirausaha	< 3 juta	Smartphone
Geby	Perempuan	20-30 tahun	Lainnya	< 3 juta	Smartphone
Jesslyn	Perempuan	20-30 tahun	Lainnya	< 3 juta	Smartphone
Sania Wijaya	Perempuan	41-50 tahun	Karyawan swasta	3-6 juta	PC/komputer
Ie David	Laki-laki	20-30 tahun	Wirausaha	3-6 juta	Semuanya
Beatrice	Perempuan	20-30 tahun	Lainnya	< 3 juta	Smartphone
Feby G	Perempuan	20-30 tahun	Lainnya	< 3 juta	Smartphone
Rendy N	Laki-laki	20-30 tahun	Karyawan swasta	3-6 juta	Semuanya
Cynthia	Perempuan	20-30 tahun	Lainnya	< 3 juta	Smartphone
Nando A	Laki-laki	20-30 tahun	Lainnya	< 3 juta	Smartphone
Shannon Setioso	Perempuan	20-30 tahun	Lainnya	< 3 juta	Semuanya
Johan N	Laki-laki	20-30 tahun	Wirausaha	3-6 juta	Semuanya
Benny	Laki-laki	20-30 tahun	Karyawan swasta	3-6 juta	Smartphone
Jocelyn	Perempuan	20-30 tahun	Lainnya	< 3 juta	Smartphone
Aditya H	Laki-laki	31-40 tahun	Karyawan swasta	6-9 juta	Semuanya

Albert Setyo	Laki-laki	20-30 tahun	Lainnya	< 3 juta	Smartphone
Elznath	Perempuan	20-30 tahun	Lainnya	< 3 juta	Smartphone
Baby Balerina	Perempuan	20-30 tahun	Lainnya	< 3 juta	Smartphone
Yessica Novia	Perempuan	20-30 tahun	Wirausaha	< 3 juta	Semuanya
Debby	Perempuan	20-30 tahun	Lainnya	< 3 juta	Smartphone
Bramantio Ishaq	Laki-laki	20-30 tahun	Lainnya	< 3 juta	Smartphone
Iftinanti Adhiba	Perempuan	20-30 tahun	Karyawan swasta	< 3 juta	Smartphone
Dian	Perempuan	31-40 tahun	Karyawan swasta	3-6 juta	Semuanya
Hariyanti	Perempuan	41-50 tahun	Pegawai Negeri	> 9 juta	Smartphone
Agus mulyo	Laki-laki	20-30 tahun	Wirausaha	3-6 juta	Semuanya
Erlina	Perempuan	20-30 tahun	Karyawan swasta	< 3 juta	Smartphone
Aldo P	Laki-laki	20-30 tahun	Lainnya	< 3 juta	Smartphone
Jessica	Perempuan	20-30 tahun	Lainnya	< 3 juta	Smartphone
Kevin Budiono	Laki-laki	20-30 tahun	Lainnya	< 3 juta	Smartphone
Elsa	Perempuan	20-30 tahun	Wirausaha	3-6 juta	Smartphone
Angel	Perempuan	20-30 tahun	Lainnya	< 3 juta	Smartphone
Arinha Pratitha	Perempuan	20-30 tahun	Lainnya	< 3 juta	Smartphone
Stephanie	Perempuan	20-30 tahun	Lainnya	3-6 juta	Smartphone
Christine	Perempuan	20-30 tahun	Karyawan swasta	3-6 juta	Smartphone
Susanti	Perempuan	31-40 tahun	Wirausaha	3-6 juta	Laptop
Prabowo S	Laki-laki	41-50 tahun	Karyawan swasta	3-6 juta	PC/komputer
Deri Tirharja	Laki-laki	20-30 tahun	Wirausaha	> 9 juta	Semuanya
Brandon Lie	Laki-laki	20-30 tahun	Lainnya	< 3 juta	Smartphone
Alice Wijaya	Perempuan	20-30 tahun	Lainnya	< 3 juta	Smartphone

<b>Seberapa sering melakukan transaksi online</b>	<b>Transaksi online melalui instagram</b>	<b>PEOU 1</b>	<b>PEOU 2</b>	<b>PEOU 3</b>	<b>PEOU 4</b>	<b>PU 1</b>
> 4 kali setahun	Kadang-kadang (kadang instagram/kadang di toko, mall)	5	5	5	5	5
> 4 kali setahun	Kadang-kadang (kadang instagram/kadang di toko, mall)	4	4	3	4	4
> 4 kali setahun	Kadang-kadang (kadang instagram/kadang di toko, mall)	4	4	4	5	4
1 kali setahun	Kadang-kadang (kadang instagram/kadang di toko, mall)	5	5	5	5	5
> 4 kali setahun	Tidak sama sekali melakukan pembelian online di instagram	1	1	1	1	1
1 kali setahun	Tidak sama sekali melakukan pembelian online di instagram	3	3	3	3	3
1 kali setahun	Tidak sama sekali melakukan pembelian online di instagram	3	1	3	1	1
> 4 kali setahun	Kadang-kadang (kadang instagram/kadang di toko, mall)	4	4	4	4	4
1 kali setahun	Kadang-kadang (kadang instagram/kadang di toko, mall)	5	4	5	5	4

> 4 kali setahun	Selalu melakukan pembelian online di instagram	4	5	4	3	4
4 kali setahun	Kadang-kadang (kadang instagram/kadang di toko, mall)	3	3	4	3	3
4 kali setahun	Kadang-kadang (kadang instagram/kadang di toko, mall)	3	3	4	3	3
> 4 kali setahun	Tidak sama sekali melakukan pembelian online di instagram	3	3	3	3	3
> 4 kali setahun	Kadang-kadang (kadang instagram/kadang di toko, mall)	4	5	4	4	4
> 4 kali setahun	Kadang-kadang (kadang instagram/kadang di toko, mall)	4	4	3	3	4
> 4 kali setahun	Kadang-kadang (kadang instagram/kadang di toko, mall)	4	5	5	4	4
> 4 kali setahun	Kadang-kadang (kadang instagram/kadang di toko, mall)	4	4	4	3	3
> 4 kali setahun	Kadang-kadang (kadang instagram/kadang di toko, mall)	5	4	5	4	5
> 4 kali setahun	Kadang-kadang (kadang instagram/kadang di toko, mall)	4	5	5	5	5

> 4 kali setahun	Kadang-kadang (kadang instagram/kadang di toko, mall)	4	3	4	3	4
> 4 kali setahun	Selalu melakukan pembelian online di instagram	5	5	5	5	5
1 kali setahun	Kadang-kadang (kadang instagram/kadang di toko, mall)	4	4	4	4	5
> 4 kali setahun	Kadang-kadang (kadang instagram/kadang di toko, mall)	4	4	4	5	5
4 kali setahun	Kadang-kadang (kadang instagram/kadang di toko, mall)	2	2	3	2	3
> 4 kali setahun	Kadang-kadang (kadang instagram/kadang di toko, mall)	4	3	4	4	4
> 4 kali setahun	Kadang-kadang (kadang instagram/kadang di toko, mall)	4	4	4	4	3
1 kali setahun	Kadang-kadang (kadang instagram/kadang di toko, mall)	4	4	4	4	4
3 kali setahun	Kadang-kadang (kadang instagram/kadang di toko, mall)	5	4	4	4	3
3 kali setahun	Kadang-kadang (kadang instagram/kadang di toko, mall)	4	4	4	4	4



	mall)					
> 4 kali setahun	Kadang-kadang (kadang instagram/kadang di toko, mall)	5	4	5	4	5
> 4 kali setahun	Kadang-kadang (kadang instagram/kadang di toko, mall)	4	4	4	4	4
1 kali setahun	Kadang-kadang (kadang instagram/kadang di toko, mall)	3	3	2	3	3
> 4 kali setahun	Kadang-kadang (kadang instagram/kadang di toko, mall)	5	5	5	5	4
> 4 kali setahun	Kadang-kadang (kadang instagram/kadang di toko, mall)	4	4	4	3	4
> 4 kali setahun	Kadang-kadang (kadang instagram/kadang di toko, mall)	4	5	4	5	4
2 kali setahun	Tidak sama sekali melakukan pembelian online di instagram	2	1	2	2	2
3 kali setahun	Tidak sama sekali melakukan pembelian online di instagram	3	2	4	5	3
> 4 kali setahun	Kadang-kadang (kadang instagram/kadang di toko, mall)	5	5	5	5	5
> 4 kali setahun	Kadang-kadang (kadang instagram/kadang di toko,	3	3	4	4	4

	mall)					
3 kali setahun	Kadang-kadang (kadang instagram/kadang di toko, mall)	4	4	3	4	4
> 4 kali setahun	Kadang-kadang (kadang instagram/kadang di toko, mall)	4	4	4	4	4
2 kali setahun	Tidak sama sekali melakukan pembelian online di instagram	2	2	2	2	2
3 kali setahun	Tidak sama sekali melakukan pembelian online di instagram	2	2	2	3	2
3 kali setahun	Kadang-kadang (kadang instagram/kadang di toko, mall)	4	4	4	4	4
> 4 kali setahun	Kadang-kadang (kadang instagram/kadang di toko, mall)	4	4	5	4	4
3 kali setahun	Tidak sama sekali melakukan pembelian online di instagram	2	3	2	2	2
> 4 kali setahun	Selalu melakukan pembelian online di instagram	4	4	5	5	4
> 4 kali setahun	Kadang-kadang (kadang instagram/kadang di toko, mall)	4	4	4	4	3
2 kali setahun	Selalu melakukan pembelian online di	4	5	4	4	5

	instagram					
> 4 kali setahun	Kadang-kadang (kadang instagram/kadang di toko, mall)	4	3	4	4	4
> 4 kali setahun	Selalu melakukan pembelian online di instagram	4	4	5	4	4
3 kali setahun	Kadang-kadang (kadang instagram/kadang di toko, mall)	4	4	4	4	4
3 kali setahun	Kadang-kadang (kadang instagram/kadang di toko, mall)	4	4	4	4	4
4 kali setahun	Kadang-kadang (kadang instagram/kadang di toko, mall)	4	4	4	5	4
4 kali setahun	Tidak sama sekali melakukan pembelian online di instagram	2	2	3	4	3
> 4 kali setahun	Selalu melakukan pembelian online di instagram	4	4	4	5	4
2 kali setahun	Kadang-kadang (kadang instagram/kadang di toko, mall)	4	4	4	4	4
3 kali setahun	Kadang-kadang (kadang instagram/kadang di toko, mall)	4	4	4	3	4
2 kali setahun	Selalu melakukan pembelian online di	4	4	4	4	4

	instagram					
> 4 kali setahun	Kadang-kadang (kadang instagram/kadang di toko, mall)	4	4	4	4	4
2 kali setahun	Kadang-kadang (kadang instagram/kadang di toko, mall)	4	3	4	4	3
> 4 kali setahun	Selalu melakukan pembelian online di instagram	4	5	5	5	4
1 kali setahun	Tidak sama sekali melakukan pembelian online di instagram	1	2	2	2	2
3 kali setahun	Kadang-kadang (kadang instagram/kadang di toko, mall)	4	4	4	4	4
2 kali setahun	Tidak sama sekali melakukan pembelian online di instagram	2	2	2	2	2
2 kali setahun	Tidak sama sekali melakukan pembelian online di instagram	2	1	2	2	2
3 kali setahun	Selalu melakukan pembelian online di instagram	4	4	4	4	4
> 4 kali setahun	Tidak sama sekali melakukan pembelian online di instagram	3	2	2	1	1
2 kali setahun	Tidak sama sekali melakukan pembelian	2	2	2	3	2

	online di instagram					
> 4 kali setahun	Selalu melakukan pembelian online di instagram	4	4	5	4	4
4 kali setahun	Kadang-kadang (kadang instagram/kadang di toko, mall)	4	4	4	3	4
> 4 kali setahun	Selalu melakukan pembelian online di instagram	4	4	4	4	4
> 4 kali setahun	Selalu melakukan pembelian online di instagram	4	4	5	4	4
> 4 kali setahun	Selalu melakukan pembelian online di instagram	4	4	4	4	4
> 4 kali setahun	Kadang-kadang (kadang instagram/kadang di toko, mall)	4	5	4	4	4
4 kali setahun	Kadang-kadang (kadang instagram/kadang di toko, mall)	4	5	4	4	4
> 4 kali setahun	Selalu melakukan pembelian online di instagram	4	5	5	5	5
> 4 kali setahun	Selalu melakukan pembelian online di instagram	4	5	5	5	4
> 4 kali setahun	Kadang-kadang (kadang instagram/kadang di toko,	5	4	5	4	4

	mall)					
> 4 kali setahun	Selalu melakukan pembelian online di instagram	4	5	4	4	4
> 4 kali setahun	Kadang-kadang (kadang instagram/kadang di toko, mall)	5	4	5	4	4
2 kali setahun	Tidak sama sekali melakukan pembelian online di instagram	2	2	1	2	2
> 4 kali setahun	Kadang-kadang (kadang instagram/kadang di toko, mall)	4	5	4	5	4
> 4 kali setahun	Kadang-kadang (kadang instagram/kadang di toko, mall)	4	5	4	5	4
4 kali setahun	Kadang-kadang (kadang instagram/kadang di toko, mall)	4	5	4	4	4
4 kali setahun	Kadang-kadang (kadang instagram/kadang di toko, mall)	4	4	4	5	4
2 kali setahun	Tidak sama sekali melakukan pembelian online di instagram	2	2	2	3	2
> 4 kali setahun	Kadang-kadang (kadang instagram/kadang di toko, mall)	4	5	4	5	4
2 kali setahun	Tidak sama sekali melakukan pembelian	1	1	2	3	1

	online di instagram					
> 4 kali setahun	Kadang-kadang (kadang instagram/kadang di toko, mall)	4	4	4	5	4
> 4 kali setahun	Kadang-kadang (kadang instagram/kadang di toko, mall)	4	4	4	4	4
3 kali setahun	Kadang-kadang (kadang instagram/kadang di toko, mall)	4	4	4	4	4
4 kali setahun	Selalu melakukan pembelian online di instagram	4	4	5	5	4
> 4 kali setahun	Kadang-kadang (kadang instagram/kadang di toko, mall)	4	4	4	4	4
> 4 kali setahun	Selalu melakukan pembelian online di instagram	4	4	4	5	4
3 kali setahun	Tidak sama sekali melakukan pembelian online di instagram	2	2	2	3	2
4 kali setahun	Kadang-kadang (kadang instagram/kadang di toko, mall)	4	4	4	5	4
> 4 kali setahun	Selalu melakukan pembelian online di instagram	4	4	4	4	4
> 4 kali setahun	Selalu melakukan pembelian online di	4	5	5	5	5

	instagram					
> 4 kali setahun	Kadang-kadang (kadang instagram/kadang di toko, mall)	5	4	5	5	5
> 4 kali setahun	Kadang-kadang (kadang instagram/kadang di toko, mall)	5	5	5	5	4
> 4 kali setahun	Selalu melakukan pembelian online di instagram	4	4	4	5	4
> 4 kali setahun	Tidak sama sekali melakukan pembelian online di instagram	3	4	3	4	2
1 kali setahun	Kadang-kadang (kadang instagram/kadang di toko, mall)	4	4	4	4	4
2 kali setahun	Tidak sama sekali melakukan pembelian online di instagram	2	2	2	2	2
3 kali setahun	Kadang-kadang (kadang instagram/kadang di toko, mall)	4	4	4	5	4
1 kali setahun	Tidak sama sekali melakukan pembelian online di instagram	2	2	2	2	2
4 kali setahun	Kadang-kadang (kadang instagram/kadang di toko, mall)	4	3	4	4	4
3 kali setahun	Kadang-kadang (kadang instagram/kadang di toko,	3	4	3	3	4



	mall)					
3 kali setahun	Selalu melakukan pembelian online di instagram	4	4	5	4	4
> 4 kali setahun	Tidak sama sekali melakukan pembelian online di instagram	4	4	4	4	2
3 kali setahun	Tidak sama sekali melakukan pembelian online di instagram	3	3	3	3	3
3 kali setahun	Kadang-kadang (kadang instagram/kadang di toko, mall)	4	4	4	4	4
4 kali setahun	Kadang-kadang (kadang instagram/kadang di toko, mall)	4	4	4	4	3
> 4 kali setahun	Kadang-kadang (kadang instagram/kadang di toko, mall)	4	4	4	4	4
4 kali setahun	Kadang-kadang (kadang instagram/kadang di toko, mall)	4	4	4	3	4
> 4 kali setahun	Kadang-kadang (kadang instagram/kadang di toko, mall)	4	5	4	4	4
> 4 kali setahun	Selalu melakukan pembelian online di instagram	4	5	4	4	4
> 4 kali setahun	Kadang-kadang (kadang instagram/kadang di toko,	3	3	3	4	4

	mall)					
2 kali setahun	Kadang-kadang (kadang instagram/kadang di toko, mall)	4	4	4	4	4
> 4 kali setahun	Kadang-kadang (kadang instagram/kadang di toko, mall)	5	5	5	5	5
1 kali setahun	Tidak sama sekali melakukan pembelian online di instagram	4	4	4	4	4
3 kali setahun	Kadang-kadang (kadang instagram/kadang di toko, mall)	3	2	3	2	3
> 4 kali setahun	Kadang-kadang (kadang instagram/kadang di toko, mall)	4	3	4	4	4
4 kali setahun	Selalu melakukan pembelian online di instagram	4	5	5	5	4
> 4 kali setahun	Kadang-kadang (kadang instagram/kadang di toko, mall)	4	4	4	4	4
> 4 kali setahun	Kadang-kadang (kadang instagram/kadang di toko, mall)	4	4	4	3	4
> 4 kali setahun	Kadang-kadang (kadang instagram/kadang di toko, mall)	4	4	4	3	4
> 4 kali setahun	Kadang-kadang (kadang instagram/kadang di toko, mall)	4	4	4	4	4

	mall)					
> 4 kali setahun	Kadang-kadang (kadang instagram/kadang di toko, mall)	4	4	4	3	4
4 kali setahun	Tidak sama sekali melakukan pembelian online di instagram	3	3	3	3	3
> 4 kali setahun	Kadang-kadang (kadang instagram/kadang di toko, mall)	4	4	4	3	4
> 4 kali setahun	Kadang-kadang (kadang instagram/kadang di toko, mall)	3	4	3	3	4
4 kali setahun	Selalu melakukan pembelian online di instagram	5	4	5	5	4
> 4 kali setahun	Kadang-kadang (kadang instagram/kadang di toko, mall)	3	4	4	3	3
4 kali setahun	Kadang-kadang (kadang instagram/kadang di toko, mall)	4	4	4	5	4
> 4 kali setahun	Tidak sama sekali melakukan pembelian online di instagram	2	2	3	3	2
> 4 kali setahun	Selalu melakukan pembelian online di instagram	4	4	4	5	4
> 4 kali setahun	Kadang-kadang (kadang instagram/kadang di toko,	3	4	4	3	3

	mall)					
> 4 kali setahun	Kadang-kadang (kadang instagram/kadang di toko, mall)	4	4	3	3	4
> 4 kali setahun	Kadang-kadang (kadang instagram/kadang di toko, mall)	4	4	4	4	4
> 4 kali setahun	Kadang-kadang (kadang instagram/kadang di toko, mall)	4	4	4	3	4
> 4 kali setahun	Kadang-kadang (kadang instagram/kadang di toko, mall)	4	4	4	3	4
> 4 kali setahun	Kadang-kadang (kadang instagram/kadang di toko, mall)	4	4	4	3	4
4 kali setahun	Tidak sama sekali melakukan pembelian online di instagram	3	3	2	3	2
> 4 kali setahun	Selalu melakukan pembelian online di instagram	4	5	5	5	5
> 4 kali setahun	Kadang-kadang (kadang instagram/kadang di toko, mall)	4	4	4	3	4
> 4 kali setahun	Kadang-kadang (kadang instagram/kadang di toko, mall)	4	4	4	3	4
> 4 kali setahun	Kadang-kadang (kadang instagram/kadang di toko,	4	4	4	4	4

	mall)					
4 kali setahun	Kadang-kadang (kadang instagram/kadang di toko, mall)	4	4	4	3	4
> 4 kali setahun	Kadang-kadang (kadang instagram/kadang di toko, mall)	4	3	4	4	3
3 kali setahun	Kadang-kadang (kadang instagram/kadang di toko, mall)	3	4	4	3	3
> 4 kali setahun	Selalu melakukan pembelian online di instagram	4	5	4	5	5
> 4 kali setahun	Tidak sama sekali melakukan pembelian online di instagram	2	3	3	3	2
> 4 kali setahun	Kadang-kadang (kadang instagram/kadang di toko, mall)	4	4	4	3	4
> 4 kali setahun	Kadang-kadang (kadang instagram/kadang di toko, mall)	4	4	4	4	4
> 4 kali setahun	Kadang-kadang (kadang instagram/kadang di toko, mall)	3	4	3	3	4
> 4 kali setahun	Kadang-kadang (kadang instagram/kadang di toko, mall)	4	5	5	4	4
> 4 kali setahun	Kadang-kadang (kadang instagram/kadang di toko,	4	4	4	4	4

	mall)					
3 kali setahun	Kadang-kadang (kadang instagram/kadang di toko, mall)	4	3	3	3	4
> 4 kali setahun	Selalu melakukan pembelian online di instagram	4	4	5	4	4
4 kali setahun	Kadang-kadang (kadang instagram/kadang di toko, mall)	4	4	4	4	4
4 kali setahun	Kadang-kadang (kadang instagram/kadang di toko, mall)	5	3	4	4	4
> 4 kali setahun	Kadang-kadang (kadang instagram/kadang di toko, mall)	5	4	5	5	5
2 kali setahun	Kadang-kadang (kadang instagram/kadang di toko, mall)	4	3	4	4	2
> 4 kali setahun	Kadang-kadang (kadang instagram/kadang di toko, mall)	4	4	4	3	3
> 4 kali setahun	Kadang-kadang (kadang instagram/kadang di toko, mall)	3	3	3	3	3
> 4 kali setahun	Kadang-kadang (kadang instagram/kadang di toko, mall)	3	4	3	3	5
> 4 kali setahun	Tidak sama sekali melakukan pembelian	3	3	3	3	3

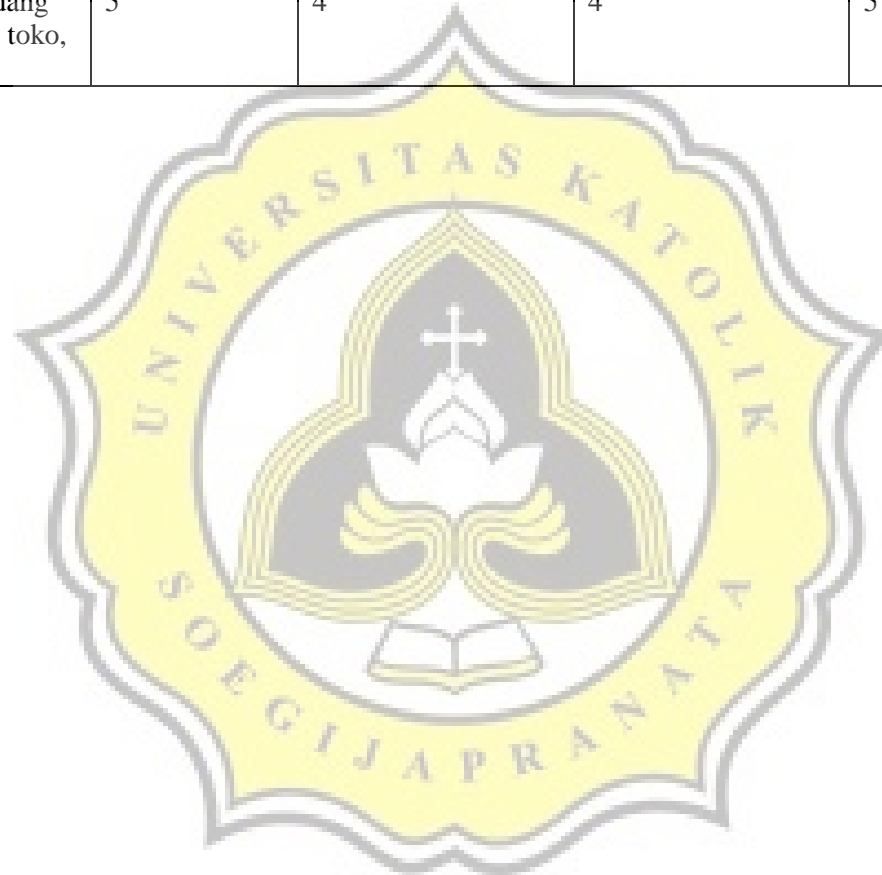
	online di instagram					
1 kali setahun	Tidak sama sekali melakukan pembelian online di instagram	4	4	4	4	4
3 kali setahun	Kadang-kadang (kadang instagram/kadang di toko, mall)	3	3	4	4	3
> 4 kali setahun	Selalu melakukan pembelian online di instagram	4	5	5	5	5
2 kali setahun	Tidak sama sekali melakukan pembelian online di instagram	3	3	3	3	2
3 kali setahun	Kadang-kadang (kadang instagram/kadang di toko, mall)	3	4	3	3	3
3 kali setahun	Kadang-kadang (kadang instagram/kadang di toko, mall)	4	4	4	4	4
3 kali setahun	Kadang-kadang (kadang instagram/kadang di toko, mall)	4	4	4	3	4
4 kali setahun	Tidak sama sekali melakukan pembelian online di instagram	2	3	3	3	3
1 kali setahun	Tidak sama sekali melakukan pembelian online di instagram	3	3	3	3	4
> 4 kali setahun	Kadang-kadang (kadang instagram/kadang di toko,	3	3	4	4	3

	mall)					
> 4 kali setahun	Selalu melakukan pembelian online di instagram	4	4	5	5	4
1 kali setahun	Kadang-kadang (kadang instagram/kadang di toko, mall)	4	4	4	4	4
> 4 kali setahun	Kadang-kadang (kadang instagram/kadang di toko, mall)	4	5	5	5	5
> 4 kali setahun	Kadang-kadang (kadang instagram/kadang di toko, mall)	4	4	4	3	4
> 4 kali setahun	Kadang-kadang (kadang instagram/kadang di toko, mall)	4	4	4	4	4
2 kali setahun	Kadang-kadang (kadang instagram/kadang di toko, mall)	4	4	4	4	4
> 4 kali setahun	Kadang-kadang (kadang instagram/kadang di toko, mall)	3	4	4	4	3
> 4 kali setahun	Kadang-kadang (kadang instagram/kadang di toko, mall)	3	3	3	3	3
3 kali setahun	Kadang-kadang (kadang instagram/kadang di toko, mall)	4	4	4	4	4
> 4 kali setahun	Kadang-kadang (kadang instagram/kadang di toko,	3	4	4	4	4



	mall)					
> 4 kali setahun	Kadang-kadang (kadang instagram/kadang di toko, mall)	4	4	4	4	4
> 4 kali setahun	Kadang-kadang (kadang instagram/kadang di toko, mall)	4	3	4	4	4
> 4 kali setahun	Kadang-kadang (kadang instagram/kadang di toko, mall)	4	4	4	4	4
3 kali setahun	Kadang-kadang (kadang instagram/kadang di toko, mall)	4	4	4	4	4
> 4 kali setahun	Kadang-kadang (kadang instagram/kadang di toko, mall)	4	3	4	3	4
> 4 kali setahun	Kadang-kadang (kadang instagram/kadang di toko, mall)	4	4	4	4	5
3 kali setahun	Selalu melakukan pembelian online di instagram	5	4	4	4	3
3 kali setahun	Kadang-kadang (kadang instagram/kadang di toko, mall)	5	4	5	4	3
> 4 kali setahun	Kadang-kadang (kadang instagram/kadang di toko, mall)	4	4	5	5	4
> 4 kali setahun	Selalu melakukan pembelian online di	4	5	5	5	5

	instagram					
3 kali setahun	Kadang-kadang (kadang instagram/kadang di toko, mall)	5	4	4	5	5



PU 2	PU 3	PU 4	PE 1	PE 2	PE 3	PE 4	ATT 1	ATT 2	ATT 3	AIU 1	AIU 2	AIU 3	AIU 4
5	5	5	5	5	5	5	5	3	5	3	5	3	5
4	5	4	4	4	4	4	4	5	4	4	4	3	3
4	4	4	3	4	4	5	3	3	4	3	3	3	4
5	5	5	5	5	5	5	5	5	5	5	5	5	5
1	1	3	2	1	1	1	1	1	2	1	1	2	2
5	5	3	4	3	1	3	3	2	2	1	2	2	3
1	1	1	3	3	3	3	1	3	3	2	3	3	3
4	4	3	4	3	4	3	3	2	3	3	3	3	3
4	5	5	4	4	4	3	4	4	4	2	4	3	3
3	3	3	4	4	4	4	4	3	4	5	4	4	5
4	4	3	4	4	3	3	4	4	3	4	3	3	4
4	3	3	3	3	4	3	3	4	3	3	3	3	4
3	3	3	3	3	3	2	3	3	3	3	3	2	3
4	4	5	4	4	4	4	3	4	4	4	4	4	4
4	4	4	3	4	4	3	4	4	5	3	4	3	4
4	4	4	3	4	3	4	3	4	4	4	4	4	5
3	4	4	3	3	4	3	3	3	3	4	4	3	4
5	4	4	4	4	4	4	4	3	4	4	4	3	3
5	5	5	5	5	5	5	5	5	5	3	3	3	3
4	4	3	3	3	3	3	3	3	3	3	3	3	3
5	5	5	5	5	5	5	5	5	5	5	5	4	5
4	5	4	3	3	3	3	3	3	3	3	3	3	3
5	5	4	5	5	5	5	4	4	5	5	4	3	4
2	2	2	2	2	2	2	2	2	2	2	2	2	2
4	4	3	3	3	3	3	4	3	3	3	4	3	3
3	3	3	3	3	3	3	3	3	2	2	2	2	4
4	4	4	4	4	4	4	4	3	4	4	4	4	4
3	3	3	3	3	3	3	3	3	3	3	3	3	3
4	4	4	4	4	4	4	4	4	4	2	2	2	4

4	5	4	4	4	4	4	4	3	4	5	4	2	3
4	4	4	4	4	4	4	4	4	4	4	4	4	4
3	3	3	3	3	3	3	3	3	3	3	3	3	3
5	5	4	4	4	4	4	4	3	4	5	4	3	3
4	4	5	4	4	5	4	4	5	4	4	4	4	5
4	5	4	4	4	4	4	4	5	5	5	4	4	5
2	2	1	2	1	2	2	2	2	2	2	1	2	2
3	4	5	3	3	4	3	3	3	3	3	3	3	3
5	5	5	5	5	5	5	5	5	5	5	5	5	5
4	4	1	3	3	3	3	3	2	3	3	2	1	3
4	4	5	4	4	4	4	4	4	4	4	4	4	5
4	4	5	4	4	5	4	4	4	4	4	5	4	5
2	2	1	2	2	2	2	2	2	2	2	2	2	2
2	2	3	2	2	2	3	2	2	2	2	2	2	3
4	4	4	4	4	4	4	4	4	5	4	4	4	4
4	4	4	5	4	4	4	4	5	4	4	4	4	4
2	2	2	2	2	3	2	2	2	2	2	2	3	2
4	4	4	4	4	4	4	4	4	4	4	4	4	5
3	3	3	3	3	3	4	3	3	4	3	3	3	3
4	5	4	4	5	5	4	4	5	5	4	5	4	5
4	4	3	3	3	3	4	3	2	3	3	2	1	3
4	4	4	5	5	4	4	4	4	5	4	4	4	5
4	4	4	3	4	4	3	3	3	3	3	4	3	4
4	4	4	4	4	4	3	4	3	4	3	4	3	5
4	4	5	4	4	4	4	4	4	4	4	4	4	5
3	4	4	4	3	4	4	4	4	4	4	4	4	3
4	4	4	4	4	5	4	4	4	4	4	4	4	5
4	4	4	4	5	4	4	4	4	4	4	4	4	4
4	4	4	4	4	4	4	4	4	4	3	4	3	5
4	4	4	4	4	5	5	3	4	4	4	4	5	4

4	5	4	3	4	4	4	4	4	3	3	4	3	4
4	4	4	4	3	4	4	3	3	4	4	4	4	4
4	5	4	4	4	5	4	4	5	4	4	5	5	5
2	2	2	2	2	2	2	2	2	2	2	2	1	1
4	4	4	4	4	4	4	4	4	4	4	4	5	5
2	2	2	2	1	2	2	2	2	2	2	2	3	3
2	2	2	2	2	2	1	2	2	2	1	2	2	2
4	4	4	4	4	4	4	4	4	4	4	4	4	4
2	2	2	2	2	1	2	2	2	1	1	2	2	2
2	2	3	2	2	3	2	2	3	2	2	2	2	2
4	4	4	4	4	4	4	4	5	4	4	4	4	5
4	4	5	4	4	4	4	4	4	4	4	4	4	5
3	4	4	4	4	4	5	4	5	4	4	4	4	5
4	4	4	5	4	4	4	4	4	5	4	5	4	4
4	4	4	4	5	4	4	4	4	4	4	4	4	5
4	4	4	4	4	4	5	4	4	4	4	4	5	5
4	4	4	4	4	4	4	4	4	4	4	4	4	4
5	5	5	5	5	5	4	5	5	5	5	5	5	5
4	5	4	4	5	5	5	4	4	5	5	4	4	5
4	4	4	5	4	4	4	5	5	4	4	4	4	4
4	4	5	5	4	5	4	4	4	4	4	4	4	5
4	4	4	5	4	5	4	5	4	4	4	5	4	4
2	2	2	2	3	2	2	2	1	2	1	2	1	3
4	4	5	4	4	4	4	4	5	4	4	4	4	4
4	5	4	4	4	5	4	4	5	5	4	4	4	4
4	5	4	4	4	4	4	4	4	4	4	4	4	5
4	4	4	4	4	5	4	4	4	4	4	4	4	5
2	2	3	2	2	2	2	2	1	2	1	2	1	3
4	4	5	4	4	4	4	4	4	4	4	4	4	5
1	1	1	1	2	2	2	2	2	2	1	1	1	3

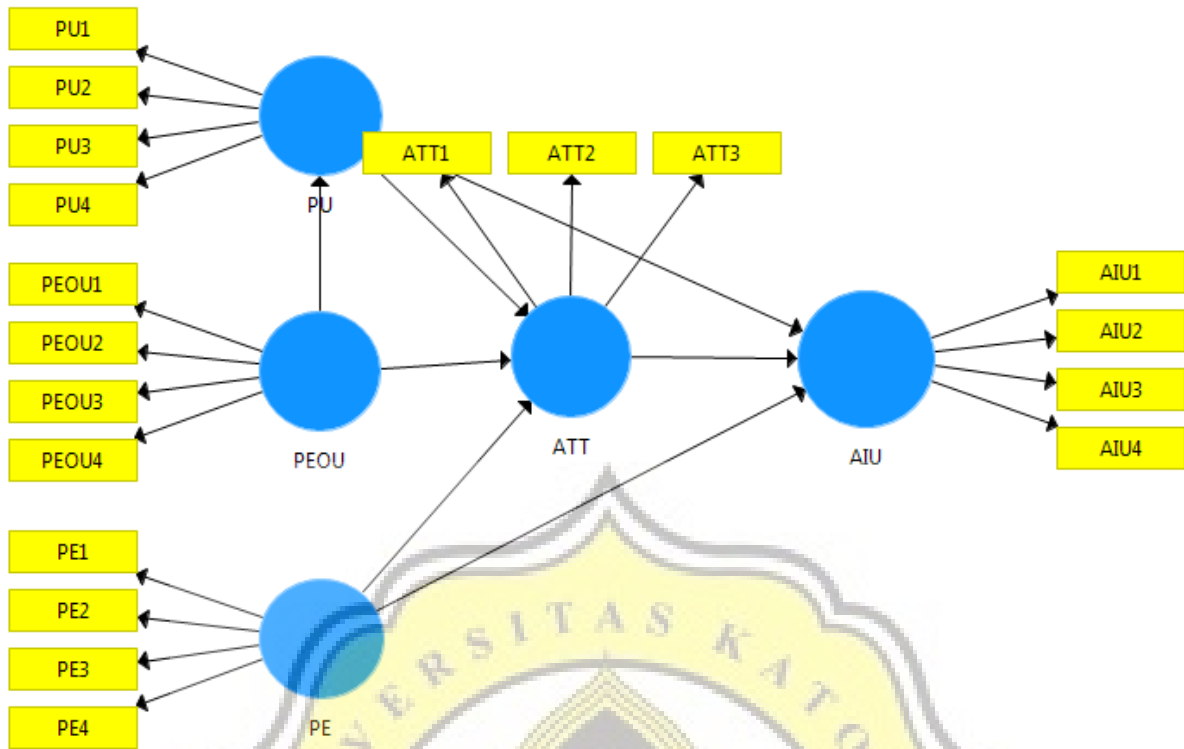
4	4	4	4	4	4	4	4	4	4	3	4	3	5
5	4	4	4	4	5	4	4	4	4	3	4	3	5
4	4	4	5	4	4	4	4	4	4	3	4	4	5
4	4	5	4	4	4	4	4	4	4	4	5	5	4
5	3	4	5	4	4	4	4	3	4	4	4	4	4
4	5	4	4	4	4	5	4	4	5	4	4	4	5
2	2	2	2	2	2	3	2	2	2	2	2	2	3
4	4	5	5	4	4	5	4	4	4	4	4	4	5
4	4	4	4	4	4	4	4	4	4	4	4	4	4
5	5	5	5	5	5	5	5	5	5	5	5	5	5
5	5	1	3	4	4	4	3	3	3	4	4	2	4
4	4	4	4	4	4	4	4	5	4	4	4	4	4
4	5	4	4	4	4	5	4	4	4	4	4	5	5
4	4	3	3	3	3	3	3	4	3	3	3	3	3
4	4	4	4	4	4	4	4	4	4	4	4	4	5
2	2	2	2	2	2	2	2	2	1	2	2	2	3
4	4	4	4	4	4	4	3	4	3	3	3	3	4
2	2	2	2	2	2	2	2	2	2	2	2	2	2
4	4	4	4	4	3	3	3	3	3	3	3	3	4
4	4	3	3	3	4	3	3	3	3	3	4	3	4
4	4	4	4	4	5	4	4	4	4	4	4	5	4
2	3	2	3	2	2	2	3	2	3	2	2	3	2
3	3	3	3	3	3	2	3	3	3	2	3	3	3
4	4	4	4	4	4	4	4	4	4	4	4	4	4
4	4	4	4	3	4	4	4	4	4	4	4	4	4
4	5	4	4	4	4	4	4	4	4	5	4	4	4
4	4	3	3	3	3	3	3	3	3	3	4	3	4
4	4	4	4	4	4	4	4	5	4	4	4	4	4
4	5	4	4	4	4	4	5	4	4	5	5	4	5
4	4	3	3	4	3	4	4	3	3	3	4	4	4

4	4	5	4	3	3	3	4	3	4	4	4	2	4
5	5	5	4	5	5	5	3	3	3	2	4	2	3
3	4	2	3	3	3	4	3	4	3	2	2	2	3
3	2	3	3	2	3	3	2	4	3	2	3	3	3
4	3	4	4	5	4	3	4	3	4	3	4	4	5
4	4	4	5	5	4	4	4	4	5	4	4	5	5
4	4	5	4	4	4	4	4	3	3	3	3	3	3
3	3	4	3	4	4	4	4	4	4	3	4	4	5
3	3	4	4	4	4	4	4	4	3	3	4	3	4
4	4	4	4	5	4	5	4	4	4	4	4	4	5
3	4	4	4	4	4	4	4	4	3	3	4	4	4
3	3	2	2	2	3	2	3	2	3	2	2	2	3
4	4	4	3	4	4	4	3	4	4	4	4	4	4
4	3	4	3	4	4	4	3	3	3	3	3	3	4
4	5	4	4	5	5	4	4	4	4	4	4	4	5
4	4	4	3	4	4	3	4	4	3	3	4	4	4
4	5	4	4	4	4	4	4	4	4	4	4	4	4
2	2	3	2	2	3	2	3	2	3	2	3	2	3
4	4	4	4	5	5	4	4	5	4	4	4	4	5
3	3	3	3	4	3	3	3	4	3	3	3	3	4
4	4	4	3	4	4	4	3	4	4	3	3	3	4
4	3	2	3	4	4	4	4	3	4	3	2	1	2
4	4	4	4	4	4	4	3	3	3	4	4	4	4
4	4	4	3	4	4	4	3	3	3	3	4	3	4
3	3	4	4	4	4	4	3	3	3	3	4	3	4
2	2	3	2	2	3	3	3	3	2	2	2	3	3
5	5	5	4	5	5	4	4	4	4	5	5	5	5
4	4	4	3	3	3	4	3	4	3	3	3	3	4
4	4	4	4	4	4	4	4	4	4	4	3	3	4
4	4	4	4	4	4	4	3	4	3	3	3	3	4

4	4	4	4	4	4	5	3	4	3	3	4	3	4
4	4	4	3	3	3	3	3	3	3	3	3	3	4
3	4	5	3	4	3	3	3	4	4	3	3	3	4
5	5	5	4	4	4	4	4	4	5	4	5	5	5
3	3	3	2	2	3	3	2	2	3	3	3	3	3
4	3	3	4	4	3	3	3	3	3	3	3	4	4
4	4	4	4	4	4	4	4	3	3	3	3	4	4
3	3	4	3	4	4	4	3	4	3	3	4	4	4
4	4	4	4	4	4	4	4	4	4	4	4	5	5
4	4	4	4	4	4	4	3	3	3	3	3	3	4
3	3	3	3	3	3	3	3	3	3	3	3	3	4
5	4	4	4	4	4	4	4	4	4	5	5	4	5
4	4	4	4	4	4	4	4	4	4	4	4	4	4
4	5	3	3	4	3	4	4	3	4	3	4	2	2
4	5	4	4	4	4	4	5	4	4	4	4	4	4
2	3	2	3	2	3	3	4	3	3	2	2	3	3
4	4	4	4	4	4	4	3	3	3	3	4	3	4
3	3	3	3	3	3	3	3	3	3	3	3	3	4
4	4	3	3	4	3	3	3	3	4	4	3	3	4
3	3	3	2	2	3	3	2	3	2	3	3	3	3
4	4	4	3	3	3	3	3	3	3	1	1	1	1
3	4	4	3	3	3	3	3	3	3	4	3	3	5
5	5	5	5	5	5	5	5	5	5	5	5	5	5
2	2	2	3	3	3	3	2	3	3	2	3	3	3
4	4	4	3	3	4	4	3	3	3	3	3	3	4
4	4	4	4	4	4	4	4	4	4	4	4	4	5
4	4	4	4	4	3	3	3	4	3	3	3	3	4
3	3	3	2	3	3	3	2	2	3	2	3	2	3
3	4	3	3	3	3	3	3	3	2	2	2	2	3
3	3	4	3	3	3	3	4	3	3	3	3	3	4



4	4	4	4	5	5	4	4	4	4	4	4	4	5
4	5	5	4	4	4	5	4	4	4	3	3	3	5
5	5	5	4	5	3	3	3	4	4	4	4	2	3
3	4	3	4	3	3	3	4	3	3	3	3	3	3
4	4	4	3	3	4	3	4	4	4	4	4	2	3
4	4	4	4	4	4	4	4	3	3	2	1	1	1
3	4	4	4	4	4	3	4	5	4	4	5	5	5
4	5	5	3	3	3	3	4	5	1	1	1	1	1
4	4	4	4	4	4	4	4	4	4	4	4	4	4
4	4	4	4	4	4	4	4	4	4	4	4	3	3
4	4	4	3	3	4	3	4	4	4	4	4	4	4
3	4	4	3	3	4	2	3	4	3	2	4	3	4
4	4	4	3	3	4	4	5	3	4	4	3	2	3
4	4	4	3	3	3	4	4	3	3	3	3	3	4
4	4	3	4	3	3	4	3	3	3	3	4	3	3
5	5	4	4	4	5	4	4	2	3	4	4	4	4
4	5	4	4	4	3	4	4	4	3	3	3	5	5
4	4	4	4	4	3	4	4	4	5	4	4	4	4
4	5	4	4	4	4	4	4	4	4	5	4	5	4
5	4	5	4	5	4	5	5	5	4	5	4	5	5
5	4	5	5	5	4	5	5	5	5	4	4	5	5



**Outer Loadings**

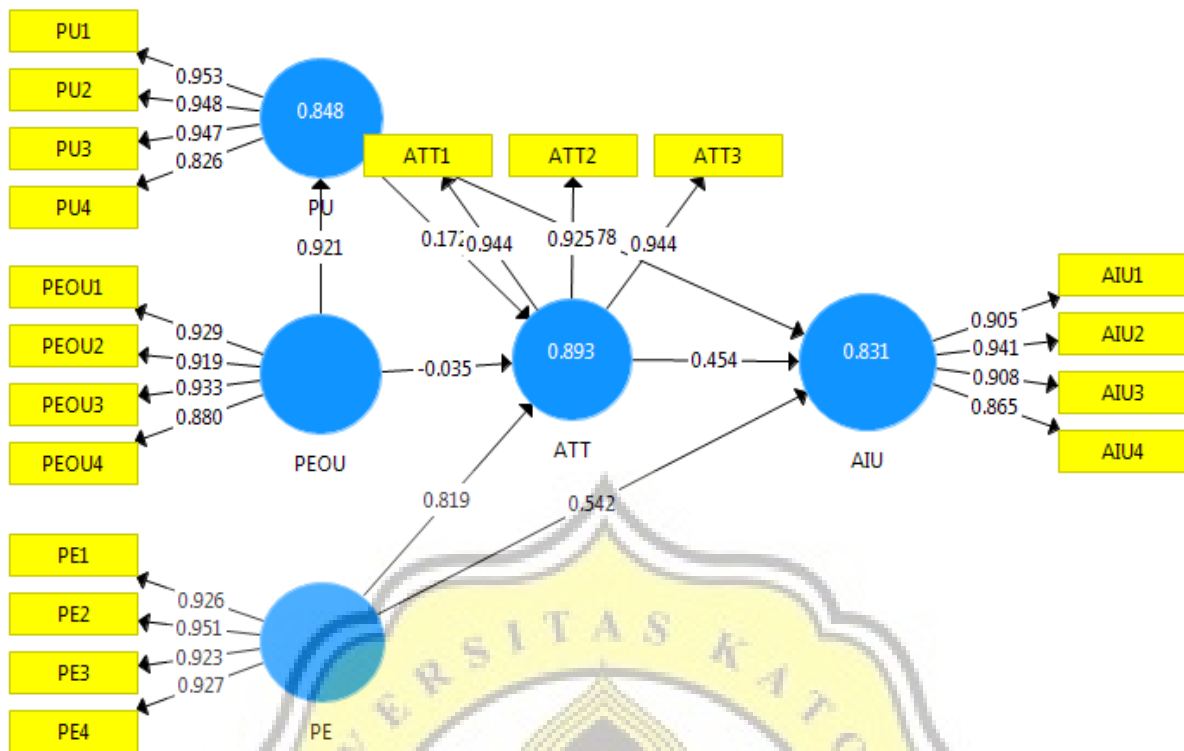
	AIU	ATT	PE	PEOU	PU
AIU1	0.905				
AIU2	0.941				
AIU3	0.908				
AIU4	0.865				
ATT1		0.944			
ATT2		0.925			
ATT3		0.944			
PE1			0.926		
PE2			0.951		
PE3			0.923		
PE4			0.927		
PEOU1				0.929	

	AIU	ATT	PE	PEOU	PU
PE1			0.926		
PE2			0.951		
PE3			0.923		
PE4			0.927		
PEOU1				0.929	
PEOU2				0.919	
PEOU3				0.933	
PEOU4				0.880	
PU1					0.953
PU2					0.948
PU3					0.947
PU4					0.826

	AIU	ATT	PE	PEOU	PU
AIU	0.905				
ATT	0.896	0.938			
PE	0.899	0.943	0.932		
PEOU	0.826	0.859	0.897	0.915	
PU	0.808	0.877	0.900	0.921	0.920

### Construct Reliability and Validity

	Cronbach's Alpha	rho_A	Composite Reliability	Average Variance
AIU	0.926	0.929	0.948	0.820
ATT	0.931	0.933	0.956	0.879
PE	0.949	0.950	0.963	0.868
PEOU	0.935	0.936	0.954	0.838
PU	0.938	0.940	0.957	0.847



### Path Coefficients

	Mean, STDEV, T-Values...	Confidence Intervals	Confidence Intervals B...	Samples	Copy to Clipboard:
	Original Sampl...	Sample Mean (...)	Standard Devia...	T Statistics ( O...	P Values
ATT -> AIU	0.454	0.454	0.116	3.915	0.000
PE -> AIU	0.542	0.536	0.119	4.558	0.000
PE -> ATT	0.819	0.826	0.094	8.668	0.000
PEOU -> ATT	-0.035	-0.043	0.100	0.346	0.730
PEOU -> PU	0.921	0.920	0.019	48.139	0.000
PU -> AIU	-0.078	-0.073	0.085	0.910	0.363
PU -> ATT	0.172	0.173	0.110	1.571	0.117