



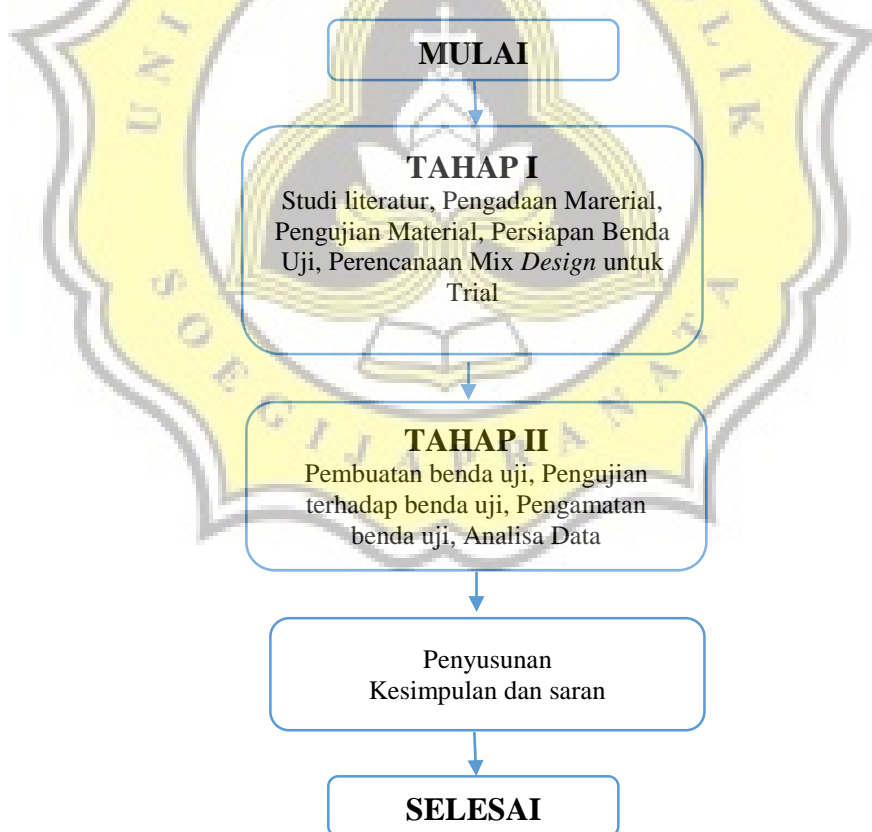
## BAB 3 METODE PENELITIAN

### 3.1. Tinjauan Umum

Penelitian merupakan proses pengumpulan data yang akan dianalisa sesuai dengan tahapan sehingga mendapatkan hasil sesuai dengan tujuan penelitian. Tahapan itu meliputi tahapan persiapan sampai dengan pengambilan kesimpulan dan saran. Penelitian dilaksanakan di Laboratorium Bahan Jati Kencana Beton Karangjati.

### 3.2. Tahapan Penelitian

Terdapat tiga tahapan yang digunakan pada penelitian ini. Berikut merupakan bagan alir untuk memperjelas tahapan penelitian yang dapat dilihat pada Gambar 3.1.

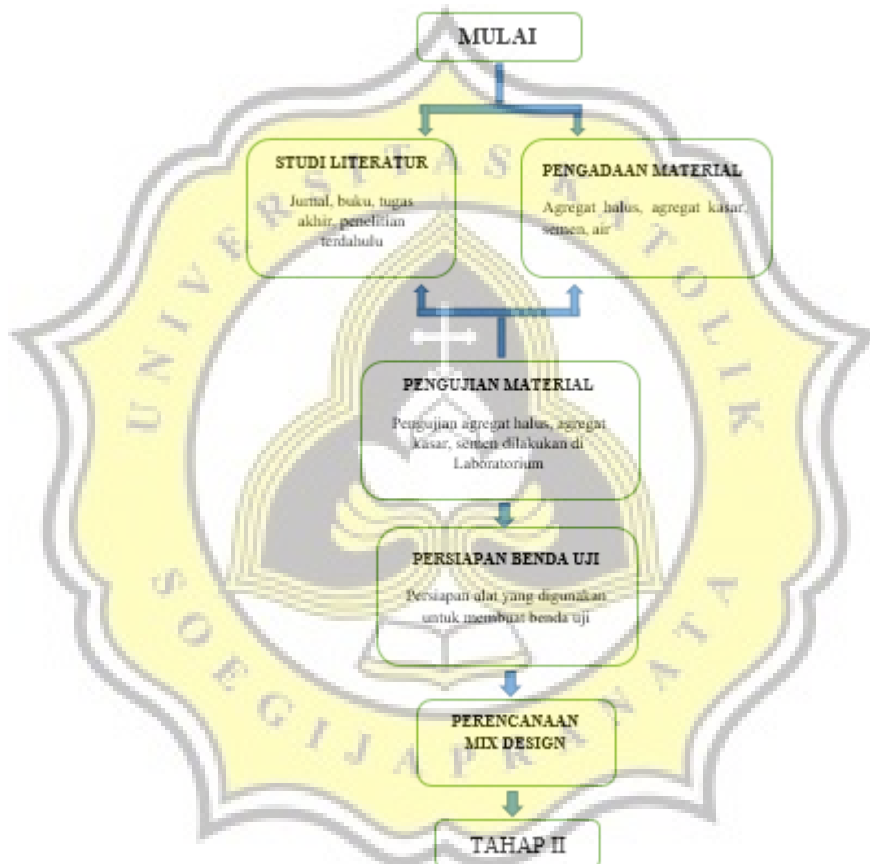


Gambar 3.1 Bagan Alir Tahapan Penelitian



### 3.2.1. Tahap I

Pada tahap I, merupakan tahap persiapan yang terdiri dari pengumpulan literatur dan dasar teori yang diperlukan untuk melaksanakan penelitian. Pada tahap ini juga mempersiapkan pengadaan material, persiapan alat yang digunakan untuk benda uji serta mempersiapkan pengujian material dan perencanaan *mix design*. Gambar 3.2 merupakan gambar bagan alir tahap I.



Gambar 3.2 Bagan Alir Tahap I

Berikut merupakan tahapan yang dilakukan pada tahap I.

#### 1. Studi Literatur

Literatur yang digunakan dalam penelitian ini didapat dari berbagai macam sumber seperti jurnal yang terdapat di internet, buku yang terdapat di perpustakaan, serta dari tugas akhir dan disertasi dari penelitian terdahulu.



## 2. Pengadaan Material

Material yang digunakan adalah agregat halus, agregat kasar, semen dan air yang berasal dari Laboratorium Bahan Jati Kencana Beton. Gambar 3.3 merupakan gambar agregat kasar yang digunakan untuk penelitian.



Gambar 3.3 Agregat Kasar

## 3. Pengujian Material

Pengujian material yang dilakukan adalah sebagai berikut.

### a. Pengujian konsistensi normal semen

Pengujian konsistensi normal semen merupakan pengujian untuk menentukan prosentase air yang dibutuhkan sampai mencapai konsistensi normal semen yang berpengaruh pada pengikatan sampai pada saat beton mengeras.

### b. Pengujian berat jenis semen

Berat jenis semen merupakan perbandingan berat volume kering semen dengan berat volume air (volume air sama dengan volume semen).

### c. Pengujian kandungan lumpur dan kandungan organis pada agregat halus.

Pada pengujian ini yang mengacu pada SNI 2816:2014, bertujuan untuk mengetahui kadar lumpur dan kandungan zat organis yang terdapat pada agregat halus. Peralatan yang digunakan adalah timbangan, gelas ukur, oven, NaOH, air. Pengujian dilakukan dengan sistem kocokan dengan menggunakan larutan NaOH.

### d. Pengujian berat jenis agregat kasar

Pengujian ini dengan mengacu SNI 1969:2008, dilakukan dengan menghitung perubahan berat agregat di udara terbuka dengan berat agregat di dalam air. Langkah pengujian adalah memasukkan benda uji



yang telah ditimbang dalam tempat air, kemudian menimbang beratnya. Berat jenis didapatkan dari mengurangi berat awal dengan berat benda uji di dalam air.

e. Pengujian berat jenis agregat halus

Pengujian ini dengan mengacu pada SNI 1970:2008, dilakukan dengan menghitung berat benda uji dibagi dengan selisih dari berat air dan berat pasir di dalam air.

f. Pengujian kadar air agregat halus

Pengujian ini dilakukan pada kondisi asli lapangan maupun dalam kondisi SSD (*Saturated Surface Dry*). Kadar air agregat halus dapat digunakan untuk menghitung koreksi kebutuhan agregat halus.

g. Pengujian analisis saringan agregat halus

Pengujian analisis saringan yang mengacu pada SNI 03-1968-1990, digunakan untuk mengetahui pembagian butiran agregat halus dan modulus kehalusan butiran, dari kedua hal tersebut dapat diketahui tingkat kemudahan pengerjaan beton.

Peralatan yang digunakan adalah timbangan, satu set saringan, oven, mesin pengguncang saringan. Pengujian dilakukan dengan mengeringkan benda uji ke dalam oven, lalu di masukkan ke susunan saringan terbesar ke terkecil dan diguncang dengan mesin pengguncang selama 15 menit.

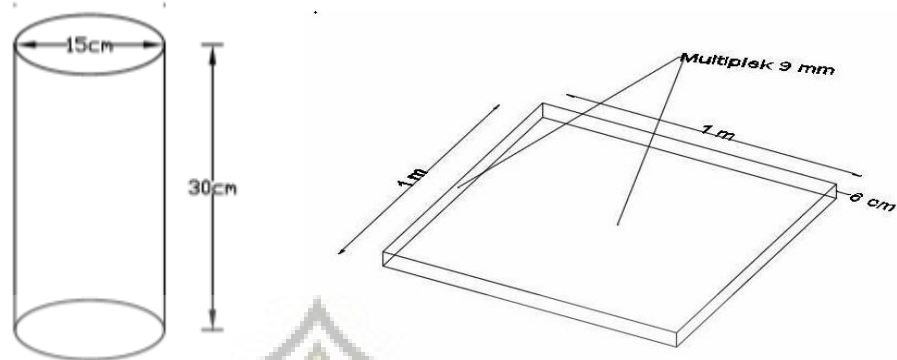
4. Persiapan benda uji

Dalam tahap ini dilakukan persiapan alat yang digunakan untuk pembuatan benda uji seperti cetakan, *concrete mixer*, alat *slump test* dan lain-lain. Gambar 3.4 menunjukkan beberapa cetakan benda uji yang terdiri dari pelat beton berukuran 100 cm × 100 cm × 6 cm dan cetakan silinder yang berukuran 15 cm × 30 cm digunakan untuk penelitian ini.



## Tugas Akhir

Kajian Pengaruh Penggunaan Zat *Admixture* "X", Fiber dan Semen *Grouting* terhadap Kuat Tekan dan Retak Beton pada Beton Tanpa Perawatan



(a) Bekisting silinder

(b) Bekisting pelat beton

Gambar 3.4 Cetakan Benda Uji

5. Perencanaan *Mix Design*

Tahap selanjutnya setelah pengujian material dilakukan dan memenuhi persyaratan yang telah ditentukan yaitu perencanaan *mix design*. Dalam penelitian ini perencanaan *mix design* menggunakan metode dari CV. Jati Kencana Beton. Pada perencanaan *mix design* dilanjutkan dengan *trial mix* dan melanjutkan ke tahap II.

## 3.2.2. Tahap II

Pada tahap ini dilakukan pembuatan benda uji dan melakukan pengolahan data, analisis data, serta pembahasan. Berikut merupakan beberapa tahapan pada tahap II.

## 1. Pembuatan benda uji

## a. Pembuatan benda uji tahap I untuk beton normal

Pembuatan benda uji dilakukan setelah *trial mix* selesai dan hasil *trial mix* memenuhi ketentuan yang diharapkan. Pembuatan benda uji meliputi pembuatan campuran beton (*mixing*) dan pemeriksaan nilai *slump*. Berikut merupakan langkah – langkah pencampuran beton dengan *concrete mixer*.

1. Mengambil material pasir kemudian dihitung nilai MC pasir. MC pasir digunakan untuk menentukan besarnya kebutuhan pasir untuk campuran beton dengan mutu yang telah ditentukan.



2. Menghitung air untuk menentukan besarnya kebutuhan air untuk campuran beton dengan mutu yang telah ditentukan.
3. Agregat halus dan agregat kasar dengan perbandingan yang telah sesuai dengan perencanaan dimasukkan ke dalam *concrete mixer*.
4. Dalam keadaan kering, *concrete mixer* diputar hingga agregat terlihat rata dan homogen.
5. Memasukkan semen ke dalam adukan tersebut dan memutar kembali *concrete mixer* agar tercampur dengan baik.
6. Memasukkan air sesuai dengan f.a.s ke dalam *concrete mixer*.
7. Setelah proses pencampuran selesai dilanjutkan pengujian nilai *slump* yang telah ditentukan nilainya. Adukan beton dimasukkan ke dalam cetakan benda uji.
8. Cetakan benda uji diletakkan di tempat yang terkena sinar matahari. Benda uji dikeluarkan dari cetakan sehingga terkena cuaca panas maupun dingin secara langsung sesuai umur yang telah direncanakan.

Dalam tahap ini, pembuatan benda uji tahap I merupakan pembuatan 3 buah benda pelat beton berukuran 100 cm × 100 cm × 6 cm dan 9 buah benda uji silinder berdiameter 15 cm dengan tinggi 30 cm.

- b. Pembuatan benda uji tahap II untuk beton dengan penambahan zat *admixture* "X"

Berikut merupakan langkah – langkah pencampuran beton dengan *concrete mixer* dengan penambahan zat *admixture* "X":

1. Mengambil material pasir kemudian dihitung nilai MC pasir. MC pasir digunakan untuk menentukan besarnya kebutuhan pasir untuk campuran beton dengan mutu yang telah ditentukan.
2. Menghitung air untuk menentukan besarnya kebutuhan air untuk campuran beton dengan mutu yang telah ditentukan.



3. Agregat halus dan agregat kasar dengan perbandingan yang telah sesuai dengan perencanaan dimasukkan ke dalam *concrete mixer*.
4. Dalam keadaan kering, *concrete mixer* diputar hingga agregat terlihat rata dan homogen.
5. Memasukkan semen ke dalam adukan tersebut dan memutar kembali *concrete mixer* agar tercampur dengan baik.
6. Memasukkan air sesuai dengan f.a.s ke dalam *concrete mixer*.
7. Memasukan zat *admixture* "X" tipe F (*flowing*) dengan komposisi 1%-1,8% dari CC.
8. Setelah proses pencampuran selesai dilanjutkan pengujian nilai *flow* yang telah ditentukan nilainya. Adukan beton dimasukkan ke dalam cetakan benda uji.
9. Cetakan benda uji diletakkan di tempat yang terkena sinar matahari. Benda uji dikeluarkan dari cetakan sehingga terkena cuaca panas maupun dingin secara langsung sesuai umur yang telah direncanakan.

Dalam tahap ini, pembuatan benda uji tahap II merupakan pembuatan 3 buah benda pelat beton berukuran 100 cm × 100 cm × 6 cm dan 9 buah benda uji silinder berdiameter 15 cm dengan tinggi 30 cm.

- c. Pembuatan benda uji tahap III untuk beton dengan penambahan semen *grouting*. Berikut merupakan langkah – langkah pencampuran beton dengan *concrete mixer* dengan penambahan semen *grouting*:
  1. Mengambil material pasir kemudian dihitung nilai MC pasir. MC pasir digunakan untuk menentukan besarnya kebutuhan pasir untuk campuran beton dengan mutu yang telah ditentukan.
  2. Menghitung air untuk menentukan besarnya kebutuhan air untuk campuran beton dengan mutu yang telah ditentukan.
  3. Agregat halus dan agregat kasar dengan perbandingan yang telah sesuai dengan perencanaan dimasukkan ke dalam *concrete mixer*.



4. Dalam keadaan kering, *concrete mixer* diputar hingga agregat terlihat rata dan homogen.
5. Memasukkan semen ke dalam adukan tersebut dan memutar kembali *concrete mixer* agar tercampur dengan baik.
6. Memasukkan air sesuai dengan f.a.s ke dalam *concrete mixer*.
7. Setelah proses pencampuran selesai dilanjutkan pengujian nilai *slump* yang telah ditentukan nilainya. Adukan beton dimasukkan ke dalam cetakan benda uji.
8. Menambahkan Semen *grouting* diatas benda uji dak beton dan silinder setebal 1 mm dengan cara ditabur kemudian dihaluskan.
9. Cetakan benda uji diletakkan di tempat yang terkena sinar matahari. Benda uji dikeluarkan dari cetakan sehingga terkena cuaca panas maupun dingin secara langsung sesuai umur yang telah direncanakan.

Dalam tahap ini, pembuatan benda uji tahap III merupakan pembuatan 3 buah benda pelat beton berukuran 100 cm × 100 cm × 6 cm dan 9 buah benda uji silinder berdiameter 15 cm dengan tinggi 30 cm.

d. Pembuatan benda uji tahap III untuk beton dengan Fiber

Berikut merupakan langkah – langkah pencampuran beton dengan *concrete mixer* dengan penambahan semen *grouting*:

1. Mengambil material pasir kemudian dihitung nilai MC pasir. MC pasir digunakan untuk menentukan besarnya kebutuhan pasir untuk campuran beton dengan mutu yang telah ditentukan.
2. Menghitung air untuk menentukan besarnya kebutuhan air untuk campuran beton dengan mutu yang telah ditentukan.
3. Agregat halus dan agregat kasar dengan perbandingan yang telah sesuai dengan perencanaan dimasukkan ke dalam *concrete mixer*.
4. Dalam keadaan kering, *concrete mixer* diputar hingga agregat terlihat rata dan homogen.





## Tugas Akhir

Kajian Pengaruh Penggunaan Zat *Admixture* "X", Fiber dan Semen *Grouting* terhadap Kuat Tekan dan Retak Beton pada Beton Tanpa Perawatan

5. Memasukkan semen ke dalam adukan tersebut dan memutar kembali *concrete mixer* agar tercampur dengan baik.
6. Memasukkan fiber ke dalam adukan.
7. Memasukkan air sesuai dengan f.a.s ke dalam *concrete mixer*.
8. Setelah proses pencampuran selesai dilanjutkan pengujian nilai *slump* yang telah ditentukan nilainya. Adukan beton dimasukkan ke dalam cetakan benda uji.
9. Cetakan benda uji diletakkan di tempat yang terkena sinar matahari. Benda uji dikeluarkan dari cetakan sehingga terkena cuaca panas maupun dingin secara langsung sesuai umur yang telah direncanakan.

Dalam tahap ini, pembuatan benda uji tahap IV merupakan pembuatan 3 buah benda pelat beton berukuran 100 cm × 100 cm × 6 cm dan 9 buah benda uji silinder berdiameter 15 cm dengan tinggi 30 cm.

e. Pengujian benda uji

Pada pengujian benda uji tahap ini, pengujian yang dilakukan yaitu pengujian kuat tekan beton untuk benda uji silinder berjumlah 3 buah dan pengamatan serta analisa keretakan pelat beton. Pengujian dilakukan saat beton berumur 7, 14 dan 28 hari. Pengujian dilakukan di Laboratorium Jati Kencana Beton. Berikut merupakan gambar alat yang digunakan untuk menguji kuat tekan di Laboratorium Jati Kencana Beton.



Gambar 3.5 Alat Pengujian Kuat Tekan Beton



f. Analisis data

Analisis data dilakukan dengan cara melakukan perbandingan nilai kuat tekan dan keretakan dak beton sesuai dengan material tambahan dan usia yang telah ditentukan.

### 3.2.3. Tahap III

Pada tahap III merupakan penyusunan kesimpulan dari hasil penelitian pembahasan data. Selanjutnya adanya saran yang bertujuan untuk menunjang penelitian selanjutnya.

### 3.2.4. Rencana Kegiatan

Rencana kegiatan penelitian Kajian Pengaruh Penggunaan Zat *Admixture*" X", Fiber dan Semen *Grouting* terhadap kuat tekan dan pengamatan keretakan beton pada beton tanpa perawatan.