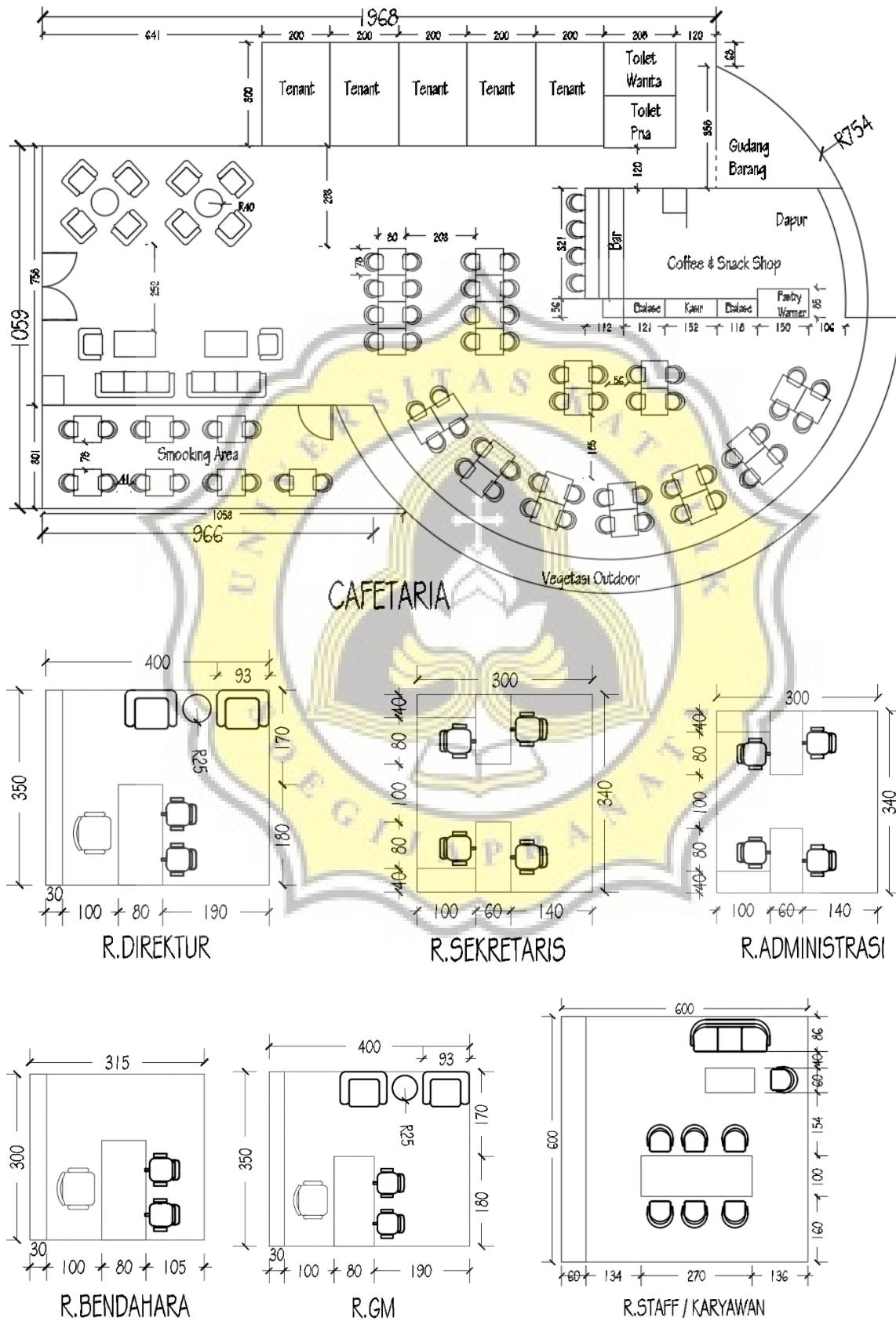
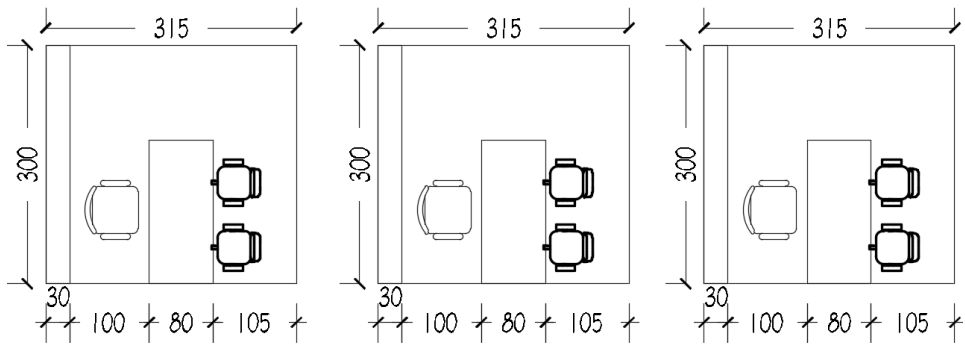


# LAMPIRAN

## Studi Besaran Ruang

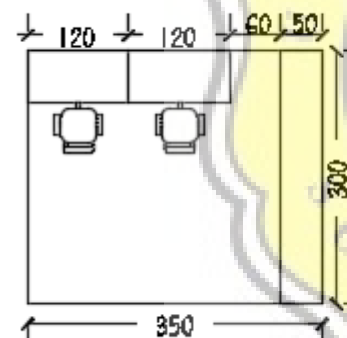
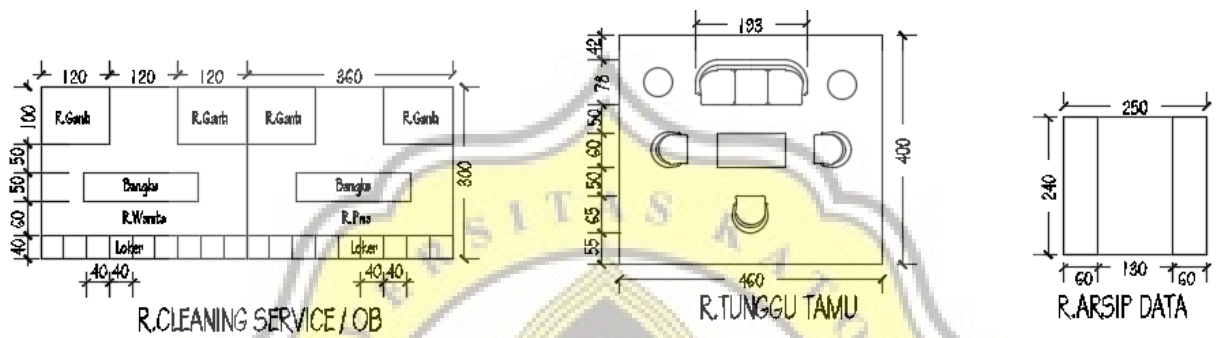




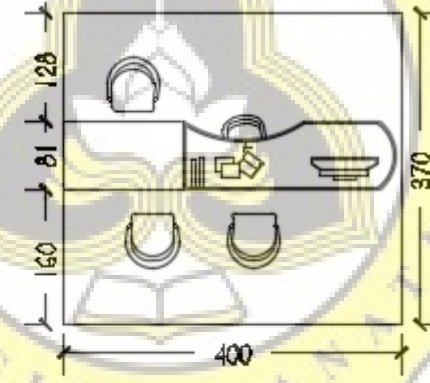
R.CM

R.OM

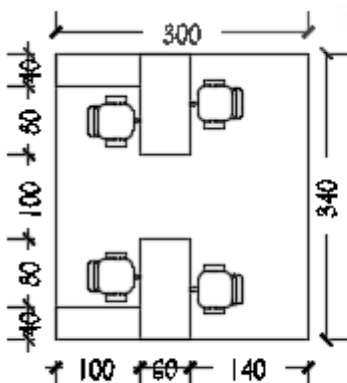
R.EM



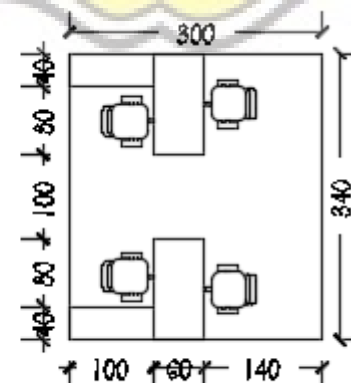
R.SPESIALIS IT



R.VIDEOGRAPHER



R.MARKETING TENANT



R.INFORMAN

# HASIL PEMERIKSAAN PLAGSCAN

8.7% *Amma*

**FORMULIR SCAN ANTI PLAGIARISME**

Nama : Siti Maesaroh

Alamat email : maee.dung16@gmail.com

Fak. / Prodi : FAD / Arsitektur NIM : 18.11.0137

berupa ( TESIS, TUGAS AKHIR, SKRIPSI, SUMMARY, LAPORAN KERJA PRAKTEK )

dengan judul Semarang Creative Center

Semarang, 25 September 2017

Petugas *Amma* Yang Menyerahkan, Dosen Pembimbing, *Amma*

NB. Laporan hasil scan terlampir untuk Yang bersangkutan \*

